

83410-



MEMORIA DESCRIPTIVA  
que se acompaña en solicitud de  
un MODELO DE UTILIDAD en ESPAÑA por VEINTE  
AÑOS a favor de ACEROS Y MATERIALES, S.A.,  
de nacionalidad española, residente en Zumárra-  
ga, Urola, 9, por "UNA BISAGRA-CIERRE PERFECCIONADA"

---

93410 1



- 2 -

- El presente registro de Modelo de Utilidad, concierne como su enunciado indica, una bisagra-cierre perfeccionada, de acuerdo con la descripción detallada que de la misma se realiza, debiendo interpretarse siempre este concepto en su más amplio sentido y nunca en limitativo.
- 5.- Este resultado industrial, mejora notablemente todo cuanto sobre el particular se conoce y utiliza actualmente, tanto por su sencillez constructiva, como de aplicación, funcionamiento, resistencia, duración, indefomabilidad y economía.
- 10.- La bisagra cuyo registro se preconiza, resume en un solo conjunto estructural los diversos elementos constitutivos del cierre propiamente dicho, aplicable en muebles y similares. Para mejor comprensión de este objeto, se adjunta a la presente memoria descriptiva una hoja de planos, en la que a título de ejemplo, se representan todas y cada una de las partes que lo forman y relación que guardan entre sí.
- 15.- En la citada hoja de dibujos que representa:  
FIGURA PRIMERA.- Muestra una vista en planta del conjunto totalmente montado.
- 20.- FIGURA SEGUNDA.- Corresponde a otra vista así mismo en planta y perfil de la placa móvil.  
FIGURA TERCERA.- Representa otra planta del cuerpo fijo.  
FIGURA CUARTA.- Indica un despiece de los órganos de aplicación funcional.
- 25.- En estas figuras se aprecian las siguientes referencias:  
1.- Cuerpo móvil constituido por una chapa de forma rectangular que presenta un cajeado para determinar la formación de dos ramas que permite su basculamiento en virtud de la disposición del eje -7-.
- 30.- Este cuerpo móvil -1- al propio tiempo puede deslizarse por las ranuras que a tal fin presenta el cuerpo fijo -2-, efectuándose un giro de noventa grados.  
2.- Cuerpo fijo, constituido por otra chapa rectangular que forma la base del conjunto estructural y permite el giro de

93410



- 3 -

- 35.- La placa solidaria -1- anteriormente mencionada.
- 3.- Disposición de tirantes que colaboran en el efecto de compresión de los resortes -5-, cuto detalle será dado a conocer en su momento.
- 4.- Tirantes solidarios con la misma finalidad que los -3- anteriormente descritos.
- 40.- La disposición de tirantes -3- y -4- se aprecia con todo detalle en la figura 4 del plano, siendo respectivamente sus cabezas salientes y entrantes, viéndose su montaje sobre los resortes, en la figura 1ª de la adjunta ilustración.
- 45.- 5.- Resortes referidos, que se acoplan en número de dos por cada elemento de bisagra y acoplados por medio de los tirantes -3- y -4-.
- 6.- Remache que fija los cuerpos -1- y -2-.
- 7.- Eje de giro que facilita el giro de las placas mencionadas
- 50.- -1- y -2-.
- Este eje, según se representa en el despiece de la figura 4ª del plano presenta unas zonas rebajadas de ajuste. La aplicación racional del aparato está basada en la energía cinética acumulada por los resortes -5-, cuya fuerza una vez transformada en energía potencial, devuelve al elemento móvil a su posición inicial.
- 55.- La utilización de la bisagra objeto de este registro es sumamente sencilla, por cuanto que la misma va sujeta por medio de cuatro tirafondos a la parte fija del mueble y por un tirafondos sobre la parte móvil del mismo por lo que se consigue el efecto de bisagra.
- 60.- El juego de cierre se realiza por el trabajo de los resortes -5- anteriormente aludidos, con lo cual se puede asegurar que la parte móvil del mueble no puede estar semi-cerrada ó
- 65.- semi-abierta, sino que forzosamente tiene que estar completamente cerrada ó totalmente abierta, según la posición de actuación de los resortes ó por el contrario que los mismos esten acumulando el máximo de energía.



1  
70.- Las ramuras del cuerpo fijo actúan de medio deslizante de las cabezas de los tirantes descritos -3- y -4-

El peso del aparato es muy reducido, pero el mismo es variable asimismo como sus dimensiones, según los tipos de muebles sobre los que se aplique.

75.- La chapa metálica utilizada en la fabricación de éste aparato, se recubre de un baño de cadmio para evitar su corrosión. Descrita suficientemente la naturaleza del Modelo de utilidad se hace constar expresamente que cualquier modificación de detalle que se introduzca en el mismo, se considerará incluida dentro de esta protección en tanto que no altere o modifique esencialmente su finalidad característica.

80.-

- N O T A -

Por último se declaran de novedad y utilidad, las siguientes

- R E I V I N D I C A C I O N E S -

85.- 1.- Una bisagra-cierre perfeccionada, caracterizada esencialmente por comprender una placa fija y otra móvil, unidas por medio de un eje que facilita su giro de 90° estando completamente está unión inseparable por medio de un remache, yendo unido este aparato a la parte fija del mueble por medio de cuatro tirafondos y a la parte móvil por uno solo, lo cual establece el efecto de bisagra propiamente dicha.

90.-

1  
95.- 2ª.- Una bisagra-cierre perfeccionada, caracterizada, según la anterior reivindicación, porque sobre la placa fija, van acoplados unos resortes que realizan el efecto de cierre y apertura, estando basada su utilización en la energía cinética acumulada, la que se transforma en energía potencial y que recupera al elemento móvil a su posición de origen.

95.-

100.- 3ª.- Una bisagra-cierre perfeccionada, según las anteriores reivindicaciones, caracterizada esencialmente porque la placa fija comporta dos ranuras sobre las que se deslizan las cabezas de la disposición de tirantes que van abrazados al eje de giro y fijados en colaboración con los resortes mencionados a los que obligan a realizar el efecto de compresión en la fase de acumulación de energía.

100.-

93410



5 -

105.-

4ª.-UNA BISAGRA-CIERRE PERFECCIONADA.

La presente memoria descriptiva, consta de cinco hojas, escritas a máquina y por una sola cara.

Madrid, 30 mayo 1962

El Agente Oficial,

P. A. El Agente Oficial de la  
Propiedad Industrial.

JOSE M.ª TORO

P. P.



Fig. 1

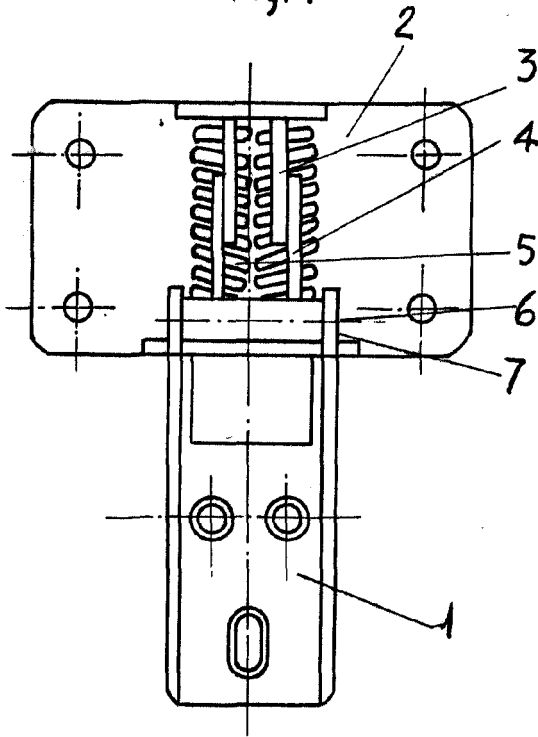


Fig. 2

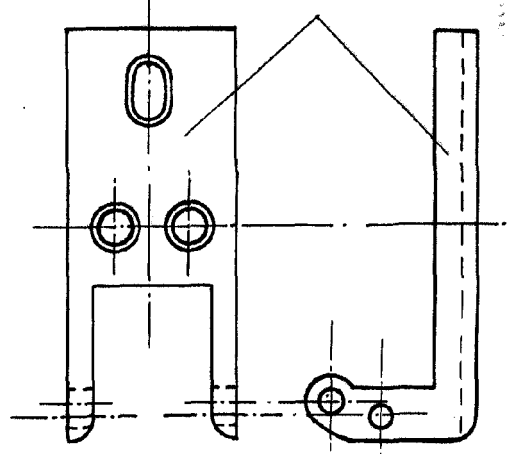


Fig. 3

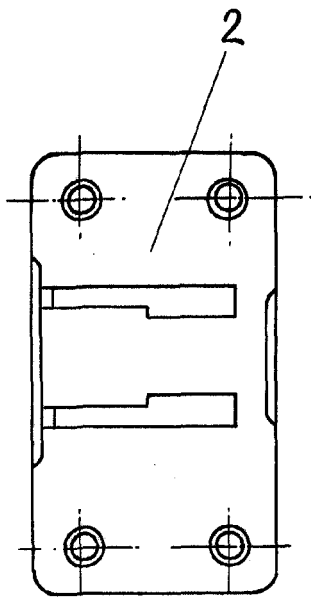
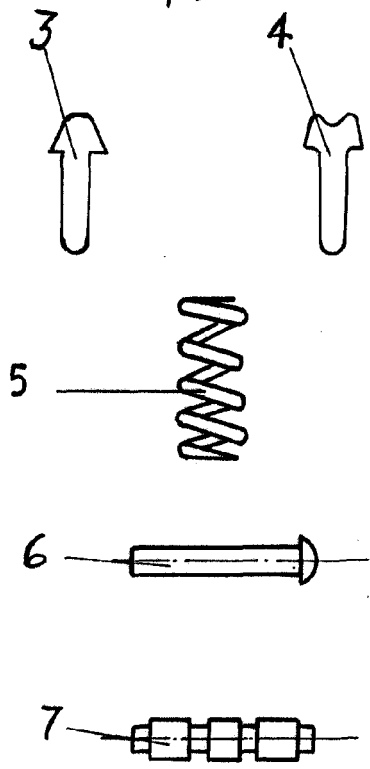


Fig. 4



30 MAY 1962

JOSE M.ª TOME  
P.º P.º *Profesor P.ª M.ª*

Escala Variable

*Roca*