



93398 1

P A T E N T E D E M O D E L O D E U T I L I D A D

por VEINTE AÑOS

a favor de Don Tirso LUCAS Belloso,
de nacionalidad española, domiciliado en Barcelona, calle
Valencia, número 640, p o r :

"UN TAPON VERTEDEDOR PERFECCIONADO".

M E M O R I A D E S C R I P T I V A

1 El presente Modelo de Utilidad hace referencia a un
nuevo tipo de tapón vertedor perfeccionado, de construcción
simple y sencillo, que, de manera esencial, se halla provis-
to de un sistema de obturador que resulta sumamente práctico
5 y fácil de manejar.

 La estructura y principales características y ventajas
del tapón en cuestión, serán más fácilmente comprensibles a
la vista de los dibujos adjuntos, en los que en lo sucesivo
se referirá la explicación, y en los que, desde luego, sin
10 caracter limitativo de ninguna clase, se ha representado un
ejemplo concreto de realización práctica del mismo.

93398 1



En estos dibujos:

Las figuras 1 y 2 son sendos cortes diametrales del conjunto del tapón, mostrando al sistema de obturador en su posición de apertura y cierre, respectivamente.

5 Y la figura 3 es un corte diametral, ortogonal a los anteriores, suponiendo al tapón en la posición de apertura.

Refiriéndonos, pues, a los dibujos dichos:

El tapón en cuestión comprende un cuerpo 1, dispuesto para adaptarse herméticamente al gollete del frasco o envase de que se trate. A tal efecto, el cuerpo 1 dicho podrá presentae una rosca interior o exterior, o hallarse dispues-
10 to para encajar a presión en el expresado cuello, o adaptarse al mismo a través de otro sistema cualesquiera adecuado, asegurándose la hermeticidad del cierre con una o mas juntas
15 elásticas 2, u otros elementos cualesquiera adecuados,

De la base superior -cerrada- del cuerpo cilíndrico 1, emerge, preferentemente formando una sola pieza con el mismo, un cuerpo 3 de cuya base superior sobresale una boquilla 4 por la que será expulsado al exterior el líquido contenido
20 en el envase. El cuerpo 3 aparece atravesado por una abertura 5, de sección poligonal, cuadrada o rectangular, dispuesta en sentido diametral con respecto al cuerpo inferior 1.
La abertura 5 comunica con el interior del frasco a través de un correspondiente orificio 6 previsto en la base superior
25 del cuerpo 1, cuyo orificio queda alineado con el orificio axial 7 de la boquilla 4.

En la abertura 5 encaja en forma herméticamente ajustada una pieza 8, que puede moverse a lo largo de la misma, entre dos posiciones límite determinadas por sendos botones 9-9'
30 fijados a sus testas. Por último, esta pieza presenta una perforación transversal 10, que en una de las expresadas posiciones límite queda alineada con los conductor 5 y 7, comunican-

93398



do estos conductos entre sí, y permitiendo la libre salida al exterior del líquido contenido en el envase, mientras que en la otra posición límite, queda alejada de los dichos orificios, impidiendo totalmente esta salida.

5 Bastará, pues, empujar con un dedo la pieza 8 impulsándola a adoptar una u otra de sus posiciones límite, para determinar, con toda sencillez y facilidad, la apertura o cierre del tapón.

10 De otro lado, se comprende que la fabricación del conjunto, resultará perfectamente barata y no presentará dificultad alguna. El conjunto de los cuerpos 1 y 3, y la boquilla 4, en efecto, podrá moldearse de una sola pieza, por ejemplo, a base de un material plástico adecuado, sin ninguna dificultad. Y la pieza obturadora 8 podrá, asimismo,
15 moldearse con toda facilidad a base de un material plástico adecuado. Para facilitar el montaje del conjunto, los botones de mando 9-9' se constituirán a base de piezas independientes, iguales entre sí y dotadas de sendos vástagos 11-11' dispuestos para enchufar a presión en correspondientes cavidades axiales previstas en las testas de la pieza 8. Estas
20 piezas de manera preferente, presentarán distinto color, por ejemplo, rojo y verde, o comportarán una inicial u otra indicación cualesquiera adecuada, que permita deducir inmediatamente en cualquier momento la posición de apertura o
25 cierre adoptada por el tapón. Se comprende, pues, que el montaje del conjunto no presentará tampoco ninguna dificultad.

30 Resta ya únicamente hacer constar de una manera general y expresa que, como se comprende y es lógico, en la realización práctica del tapón vertedor perfeccionado que ha quedado descrito, cabrá introducir todas aquellas adiciones y modificaciones de detalle que no afecten a lo que constituye

93398 1



la esencialidad del registro que se solicita. 22

N O T A

SE REIVINDICA:

1 - Un tapón vertedor perfeccionado, caracterizado por
5 comprender un cuerpo dispuesto para adaptarse herméticamente
a la boca del envase de que se trate, cuyo cuerpo presenta
una prolongación superior en forma de boquilla, comunicada
con el interior del envase a través de un correspondiente
10 orificio que atraviesa axialmente a todo el conjunto, dispo-
niéndose esencialmente una cavidad de sección poligonal cons-
tante, abierta por sus dos extremidades, que atraviesa ortogo-
nalmente el orificio dicho, y en la que ajusta herméticamente
una pieza que puede moverse a lo largo de la misma entre dos
15 posiciones límite, con movimientos determinados actuando sobre
una u otra de sus extremidades sobresalientes al exterior, pre-
sentando esta pieza una perforación transversal que en una de
las referidas posiciones límite, queda alineada con la perfo-
ración axial dicha, permitiendo la salida de líquido al exte-
rior, mientras que en la posición límite opuesta, queda des-
20 plazada de esta perforación, impidiendo herméticamente la ex-
presada salida.

2 - Un tapón vertedor perfeccionado.

Consta la presente Memoria Descrip-
tiva de cuatro hojas mecanografiadas, es-
critas por una sola cara, numeradas del 1
al 4 y con sus líneas numeradas, a su vez,
de cinco en cinco y de dibujos, anexos.

Barcelona, 22 Mayo 1962.
P.A.

93398



FIG. 1

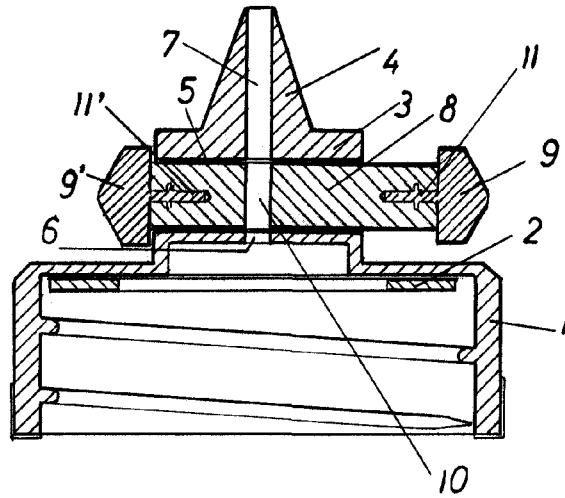


FIG. 2

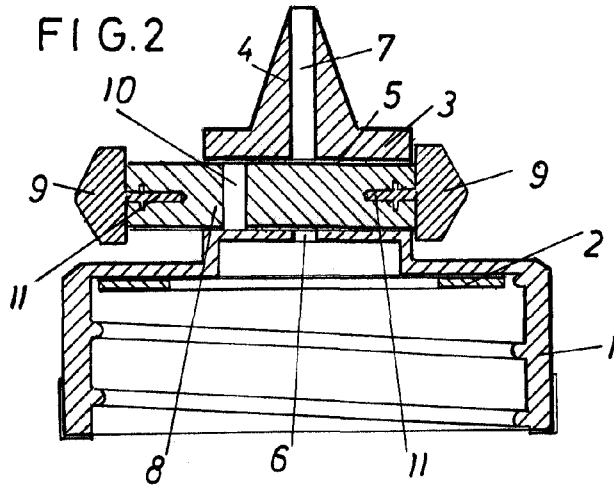
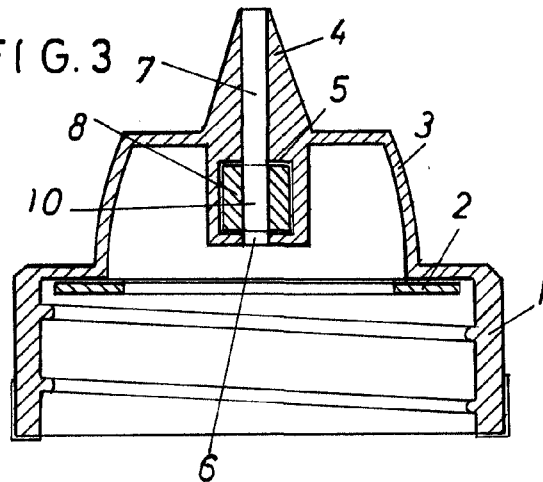


FIG. 3



Barcelona. 22 Mayo de 1962
P.A.

ESCALA VARIABLE.