



93393

Dn. Joaquín Pí Dauner, de nacionalidad española, domiciliado en Barcelona, calle Baños Nuevos, nº 8, solicita registrar un Modelo de Utilidad, por 20 años, para España y sus Posesiones, que se refiere a: "BRAZO AMOVIBLE PARA DUCHA, SUSCEPTIBLE DE SER UTILIZADO COMO DUCHA FIJA O DE MANO".-

El objeto de la presente solicitud de Modelo de Utilidad lo constituye un brazo de ducha, de tipo similar a las llamadas duchas de mano, que va unido al depósito calentador a través de un tubo flexible, y que puede ser acoplado sobre la parte superior del propio depósito, para que constituya un brazo de ducha normal fijo, introduciéndolo en un soporte apropiado para sostener dicho brazo en la posición adecuada.- Esta combinación de brazo amovible, permite utilizar indistintamente la ducha como una ducha normal fija, o bien como brazo de ducha de mano, para aplicar el chorro de agua sobre determinadas partes del cuerpo.-

En los dibujos adjuntos, que constituyen parte integrante de la presente memoria descriptiva, se ha representado, a título de ejemplo meramente ilustrativo, pero no limitativo, una realización práctica del brazo de ducha amovible, susceptible de ser utilizado como ducha de mano, que en líneas generales dejemos descrito.-

Dichos dibujos muestran:

Fig.1. Vista frontal del depósito del calentador, equipa-



20

do con el brazo de ducha amovible, que está unido al calentador a través de un tubo flexible.-

Fig.2. Vista lateral del calentador representado en Fig.1, mostrando el brazo de ducha de mano dispuesto en posición fija, montado sobre el soporte que lo sostiene.-

25

Refiriéndonos concretamente a los citados dibujos, pasamos a describir, con todo detalle, las particularidades funcionales del nuevo brazo amovible para ducha fija, o bien de mano.

30

Tal como se demuestra gráficamente por la vista frontal de Fig.1 y lateral de Fig.2, al fondo del depósito -1- del calentador, concurren los tubos de entrada y salida de agua -2- -2'- que convergen en el correspondiente mezclador, del que parte un tubo flexible -3-, en cuyo extremo se halla montado el brazo -4- de ducha de mano.-

35

Dicho brazo presenta, en su punto de unión con el tubo flexible -3-, una parte cónica -6-, adecuada para ser acoplada a una abrazadera abierta -8-, de similar configuración cónica, que sobresale en posición inclinada de un soporte -7-, ligeramente acodado, unido a la parte superior externa del depósito -1- del calentador.-

40

El brazo de ducha -4- presenta el correspondiente rociador -5-, que puede ser utilizado como ducha de mano, o bien como ducha fija, acoplado el citado brazo sobre el soporte -7- e introduciéndolo en la abrazadera -8-, tal como se indica en la Fig.2, en cuyo caso el rociador -5- se mantiene fijo y en posición adecuada para utilizarlo como ducha fija, pudiendo ser fácilmente retirado el brazo -4- de su soporte -7- para emplearlo como ducha de mano.-

45

50

El soporte acodado -7- y la abrazadera abierta -8- están dispuestos de modo que al introducir en el interior de la referida abrazadera la parte cónica -6- del brazo -4- éste quede -



en una posición adecuada para que el rociador -5- proyecte su chorro en dirección ligeramente inclinada respecto a la vertical.-

55 Naturalmente que la forma, dimensiones, clases de material, disposición y arreglo del conjunto y de cada una de las partes que integran el brazo amovible para ducha, susceptible de ser empleado como ducha fija o de mano, a que nos hemos referido en el transcurso de la presente memoria descriptiva, -
60 podrán variar y sufrir todas las modificaciones y sustituciones que se estimen convenientes, siempre que no se desvirtue la acción funcional del conjunto.-

El Modelo de Utilidad por: " BRAZO AMOVIBLE PARA DUCHA, SUSCEPTIBLE DE SER UTILIZADO COMO DUCHA FIJA O DE MANO", -cuyo privilegio de explotación en España y sus Posesiones, se solicita por un periodo de 20 años, deberá recaer sobre las particularidades, que se concretan en las siguientes,

REIVINDICACIONES

1ª. "BRAZO AMOVIBLE PARA DUCHA, SUSCEPTIBLE DE SER UTILIZADO COMO DUCHA FIJA O DE MANO", caracterizado por el hecho -
70 de que sobre el extremo de un tubo flexible que parte del mezclador de agua caliente y fría, se halla montado un brazo de ducha de mano, que en su punto de unión con dicho tubo presenta una parte cónica, adecuada para ser acoplada por introducción en una abrazadera abierta, de similar configuración cónica,
75 ca, que sobresale, en posición inclinada, de un soporte ligeramente acodado, fijado a la parte superior externa del depósito del calentador, permitiendo dicho soporte el acoplamiento amovible del brazo de ducha, para que pueda ser empleado indistintamente como ducha fija, o bien como ducha de mano.-

93393



80

2ª.- "BRAZO AMOVIBLE PARA DUCHA, SUSCEPTIBLE DE SER UTILIZADO COMO DUCHA FIJA O DE MANO". Tal como se ha descrito y demostrado en los dibujos adjuntos.-

Consta de cuatro hojas foliadas y mecanografiadas por una sola cara.-

Barcelona a 22 de Mayo de 1962

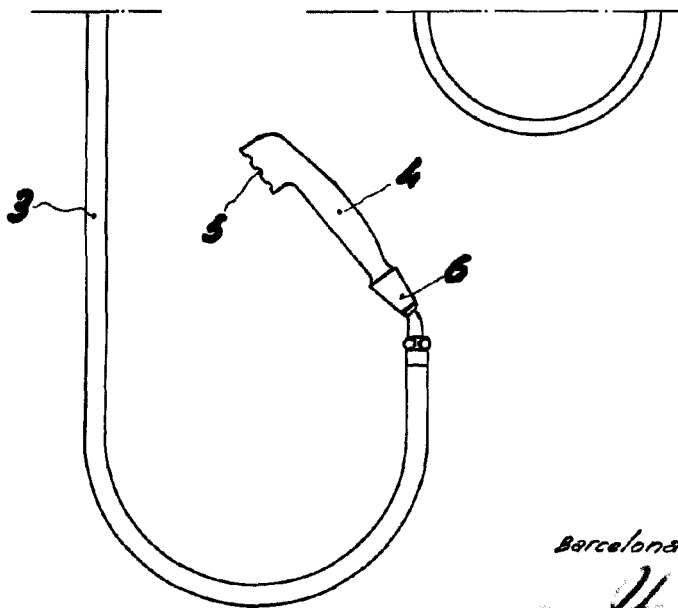
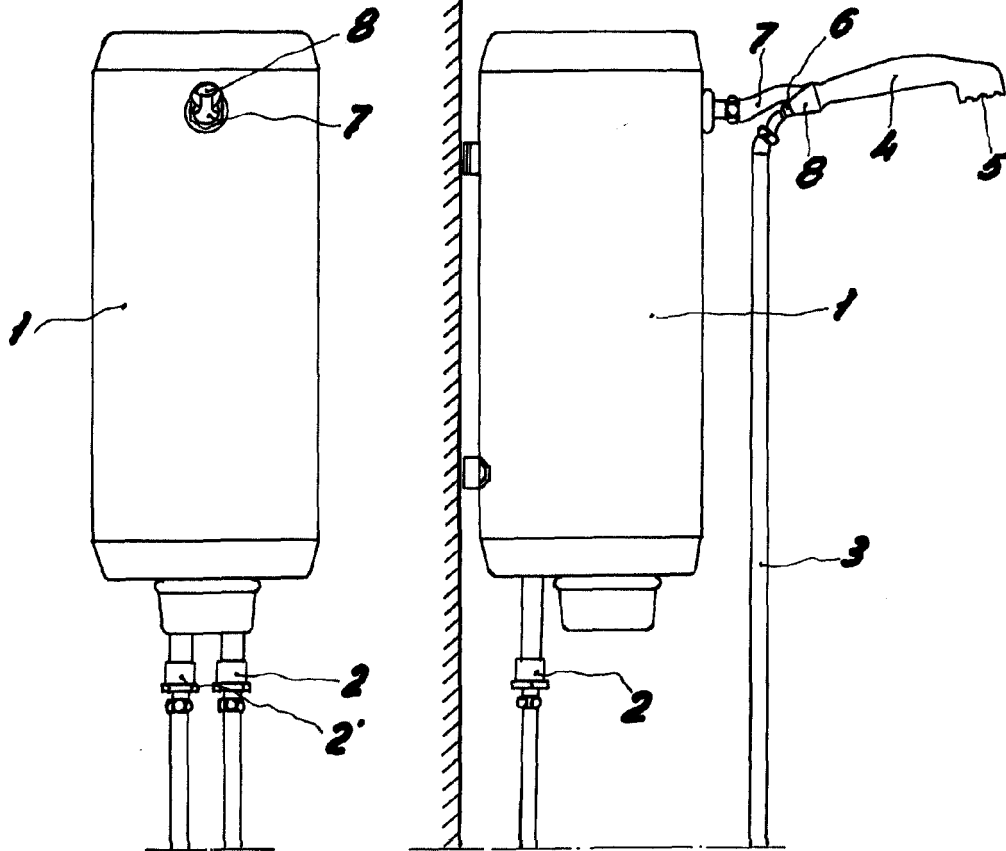
P.A. de Dn. Joaquín Pí Dauner.-

JUAN B. RENTER RIDAURA

Fig. 1

Fig. 2

22



Barcelona 22 Mayo 1962

Juan B. Renter Riera

Juan B. Renter Riera

Escata variable