

21 MAY



93391

MODELO DE UTILIDAD

=====

por "Un colgador amovible".

a favor de D. Rafael Roldós Gómez, de nacionalidad española domiciliado en Barcelona, calle de Muntaner, 425.

=====

5

MEMORIA DESCRIPTIVA

10

Se refiere el presente modelo de utilidad a un pequeño colgador amovible destinado a ejercer circunstancialmente su función en aquellos casos y lugares en que por carencia de elementos apropiados a tal fin, resulta incómodo tener que mantener en la mano o sobre sí o de cualquier manera dejados, pequeños objetos, paquetes o prendas de poco peso, estando particularmente estructurado para situarle sostenido por una tabla o rellano cualquiera y para poder ser llevado en el bolsillo o monedero

9339 1

21 1937



de ~~sñora~~ sin ser ningun estorbo.

En la hoja de dibujos que acompaña a la presente memoria, aparece representado el colgador que nos ocupa, mostrándole: Fig. 1, de lado; Fig. 2, en detalle de una posible forma de ejecución; y Fig. 3, poniendo de manifiesto a modo de ejemplo, un caso de utilización.

Constituye el colgador amovible de referencia, una varilla 1 que tiene sus extremos doblados en angulo recto determinando dos ramas paralelas orientadas en un mismo sentido, presentando la inferior 2, adaptado o configurado en su extremo, un ensanchamiento 3 en funciones de tope de retención, y la superior 4, asimismo adaptado o configurado en su extremo, un cuerpo 5 de figura cualquiera pero siempre de base plana, a la que, para inmovilizar al colgador, puede ~~im~~ montada una ventosa 6, todo ello apropiadamente para que una vez apoyado el cuerpo 5 sobre una tabla o rellano cualquiera 7, quede la rama inferior 2 en forma de poder actuar de colgador quedando entre ella y la tabla un conveniente espacio.

En la ejecución practica del modelo segun queda descrito, podrán variar cuantos detalles constructivos y configurativos no afecten, cambiándola o modificándola a su propia esencialidad.

N O T A

Se reivindica como objeto del presente modelo de utilidad:

1º.- Un colgador amovible caracterizado por el hecho de constituirle una varilla (1) que tiene sus extre-

933917

21 MAY



mos doblados en angulo recto determinando dos ramas para-
lelas orientadas en el mismo sentido, presentando la in-
ferior (2), adaptado o configurado en su extremo, un en-
sanchamiento (3) en funciones de tope de retención, y la
5 superior (4), asimismo adaptado o configurado en su extre-
mo, un cuerpo (5) de figura cualquiera pero siempre de
base plana, a la que, puede ir montada una ventosa (6).

2º.- UN COLGADOR AMOVIBLE.

Y todo cuanto afecte a la esencialidad de lo mes-
10 trado en la adjunta hoja de dibujos y descrito en la pre-
sente memoria descriptiva que consta de tres hojas folia-
das y mecanografiadas por una sola cara.

Barcelona, 21 de Mayo de 1962.

D. Rafael ROLDOS GOMEZ

p/a.

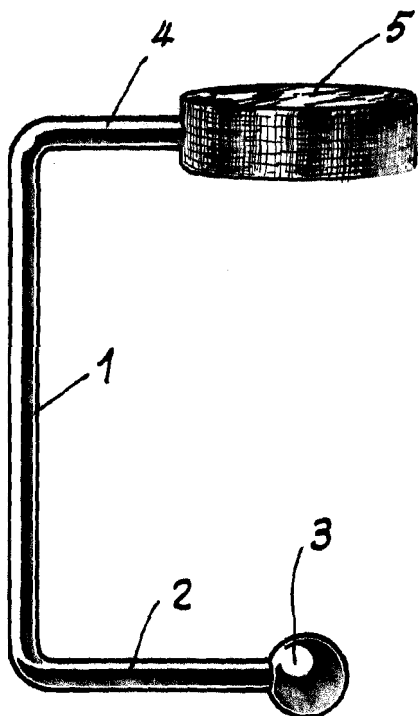


FIG. 1

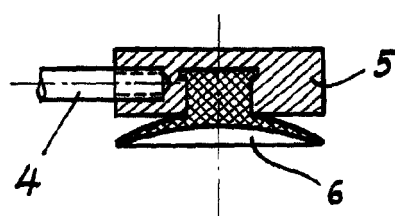


FIG. 2

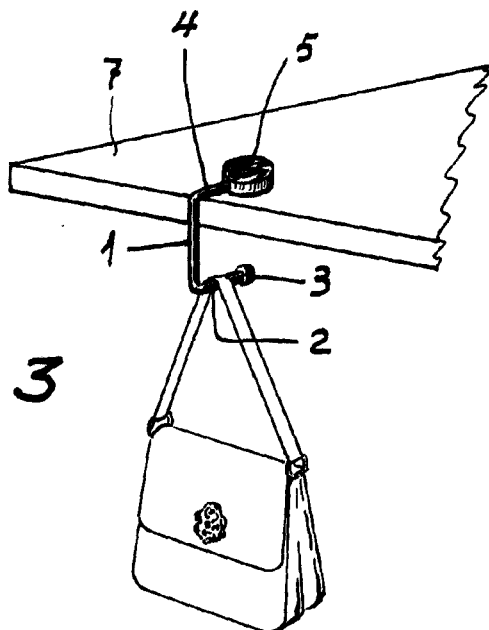


FIG. 3

BARCELONA,
21 DE MAYO DE 1962.
P. A.