

29 MAY



93390 -

MEMORIA DESCRIPTIVA

DE

MODELO DE UTILIDAD

EN

ESPAÑA

por veinte años
a favor de D. José Trillas Olesti
de nacionalidad - Española
domiciliado en REUS (Tarragona) Calle Creu Vermelló
Nº 27 Bis.

por "UNA VENTANA DE CIERRE VERTICAL COMPENSADO"

93390

29 MAY



La presente memoria se refiere, como se enun-
ciado indica a una ventana para cierre vertical com-
pensado, de características especiales, que la propor-
cionan las ventajas de ser más estética, económica y
5 limpia que las existentes en el mercado, así como pro-
porcionar un funcionamiento sencillo, cómodo y silen-
cioso.

Las ventanas hoy día en uso, además de no poder
proporcionar un cierre totalmente hermético, suelen
10 adolecer de inconvenientes inherentes a la complica-
ción que suponen los mecanismos, contrapesos y bascu-
lantes que han de llevar para su funcionamiento, y en
las que son de cierre lateral, abriéndose sobre bise-
gras, tienen el inconveniente de no poder colocar ador-
15 nos, como cortinas, etc. ya que las hojas de la vent-
na al abrir, forman obstáculos a estos motivos orna-
mentales, al tiempo que los montantes y travesaños
impiden una claridad como la que ofrecen las ventanas
de cierre vertical.

20 Todas estas desventajas que presentan las venta-
nas expuestas, quedan eliminadas con las ventanas que
se cita, la cual, por carecer de mecanismos complica-
dos, resulta de muy fácil manejo y práctica en su uti-
lización.

25 En esencia, esta ventana, está constituida por
un marco que forma el cuerpo de la ventana, en el que
en los largueros verticales, se han previsto las co-
rrespondientes guías para persiana y cristales, así
como sendas ranuras longitudinales para paso de las
30 cadenas que enlazan ambos cristales.

93390



Sobre el travesaño superior, y bajo el inferior, se prolonga el marco, formando sendos alojamientos para los cristales en la posición de abiertos, existiendo en la cara interior de la prolongación superior, una tapa practicable, para hacer asequibles los ejes de recogida de persiana y de piñones de las cadenas.

Por el aludido objeto se solicita el correspondiente privilegio de MODELO DE UTILIDAD, conforme y al amparo del vigente Estatuto sobre Propiedad Industrial, a fin de garantizar a favor del recurrente el derecho a la explotación exclusiva del mismo en toda España.

A continuación se hará una detallada descripción de la ventana aludida, con referencia a los planos que se acompañan, en los que se representa, a simple título de ejemplo, no limitativo, una forma preferente de realización, susceptible de todas aquellas variaciones de detalle que no supongan una alteración fundamental de las características esenciales de la misma.

En dichos dibujos:

En la figura 1: Vista frontal de la ventana.

En la figura 2: Sección longitudinal de la misma.

En la figura 3: Detalle en sección de los extremos superior e inferior de la ventana así como su zona central.

En la figura 4: Cojinete a bolas de apoyo del eje.

En la figura 5: Eje y piñón del mismo.

En la figura 6: Perfil de la junta elástica que

93390



impide la entrada de agua.

En la figura 7: Perfil de la barra situada en los bordes inferiores de los cristales.

5 En la figura 8: Detalle en sección horizontal del montante del cuerpo de la ventana.

Según el ejemplo de ejecución representado, la ventana que se preconiza, está constituida por un marco -1- en cuyos largueros verticales, se han previsto, primeramente una guía para la persiana enrollable -8-
10 sobre un eje dotado de una polea -9- en la que se enrolla la cinta -10- de accionamiento de la persiana, la cual se recoge en un tambor -12- acoplado en un lateral del marco.

De, la misma forma, se han previsto en estos largueros verticales, unas ranuras longitudinales -21-
15 para paso de unas cadenas que se engarzan respectivamente por sus extremos, en los bordes inferiores de los cristales. Contigua a esta ranura -21- se han previsto unas guías afelpadas -22- para el cristal, sujetas por medio de otras guías -23-.
20

Sobre el montante superior del marco, se ha montado un eje metálico horizontal -6-, apoyado por sus extremos en cojinetes -5-, y dotado de unos piñones -4-, en los que engranan las cadenas -7-.

25 Tanto sobre el montante superior, como bajo el inferior, el marco se prolonga formando sendos huecos -13- para alojamiento de los cristales -2 y 3- en su posición abierta.

Los citados cristales -2 y 3-, en sus bordes inferiores, están dotados de una regleta metálica -11-
30

93390 T



de sección en H en la que existen unos ganchos -19- para enganche de los extremos de la cadena -7-, y en la regleta correspondiente al cristal superior -2-, existen unas asas -14- para facilitar el accionamiento de los mismos. En esta misma regleta, y en la zona inferior de la H se ha previsto un tope elástico -20- para amortiguar el golpe entre cristales, y obtener un cierre totalmente hermético.

Enganchados los extremos de la cadena -7- en los ganchos -19- correspondientes al cristal superior e inferior, y pasada la cadena por los piñones -4- del eje -6-, al elevar el cristal superior, descenderá el inferior, abriéndose totalmente la ventana o quedando en cualquier posición, ya que el conjunto queda perfectamente equilibrado por el peso similar de ambos cristales.

Por último, en la cara interior de la prolongación del marco por su extremo superior, se ha previsto una tapa -15- registro del tambor de la persiana, y otra tapa -16- registro de las cadenas, sujeta esta última por unos tornillos -24-.

Para lograr que no pueda existir entrada de agua hacia el interior, se ha previsto en los bordes laterales e inferior de la ventana, una junta elástica 17- que aplica su borde contra el cristal impidiendo toda entrada de agua por las ranuras que quedan entre éste y sus guías. Asimismo, en el travesaño inferior del marco, se ha previsto un vierte-aguas -18- para revertirlas al exterior.

La forma, materiales y dimensiones, podrán ser

93390

29 MA



variables y en general cuanto sea accesorio y secundario, siempre que no altere, cambie o modifique la esencialidad del objeto que se describe.

5 Los términos en que queda redactada esta memoria son ciertos y fiel reflejo del objeto descrito, debiéndose tomar con carácter amplio y nunca en forma limitativa.

N O T A

10 Se reivindicán como propios y nuevos para que sean objeto de registro de un Modelo de Utilidad por veinte años, los puntos siguientes:

15 1.- Una ventana de cierre vertical compensado, caracterizada por haberse previsto en un marco general, guías laterales para persiana y cristales, y en los montantes superior e inferior, ranuras para paso de los mismos hacia huecos previstos, dejando la totalidad del marco de la ventana abierto, introduciéndose en el hueco superior, medio cristal y otro medio en el hueco inferior.

20 2.- Una ventana de cierre vertical compensado, según la reivindicación 1, caracterizada por haberse previsto sobre el montaje superior, un eje apoyado en cojinetes a bolas y dotado de piñones, en los que engranan unas cadenas, que tienen sus extremos engarzados sobre los bordes inferiores de ambos cristales, a fin de que el movimiento de uno de ellos, se transmita al otro, compensándose y equilibrándose en su movimiento.

25 3.- Una ventana de cierre vertical compensado, según las reivindicaciones 1 y 2, caracterizada por

30

93390 7

29 MAY 1962



el hecho de que en los largueros verticales existen unas ranuras longitudinales para paso del juego de cadenas, y una guía de sujeción de la guía de los cristales, la cual se encuentra afelpada interiormente.

5 4.- Una ventana de cierre vertical compensado, según las reivindicaciones 1, 3 y 3, caracterizada por haberse previsto unas regletas en los bordes inferiores de ambos cristales, con sección en H para encaje entre ellos, existiendo topes elásticos que
10 consiguen el cierre hermético y amortiguamiento de golpes entre cristales.

5.- UNA VENTANA DE CIERRE VERTICAL COMPENSADO.

Todo conforme se describe en la memoria que antecede, se ilustra como ejemplo de ejecución en los
15 planos unidos a ella y se reivindica en su Nota.

Esta memoria consta de siete hojas foliadas y escritas a máquina por una sola cara y planos que la acompañan.

Madrid, 29 de Mayo de 1.962

José Trillas Olesti

P. A.

ERNESTO ESCOBAR MONTOYA
P. P.

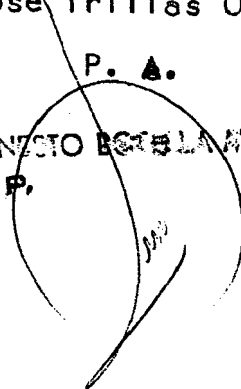


Fig. 1

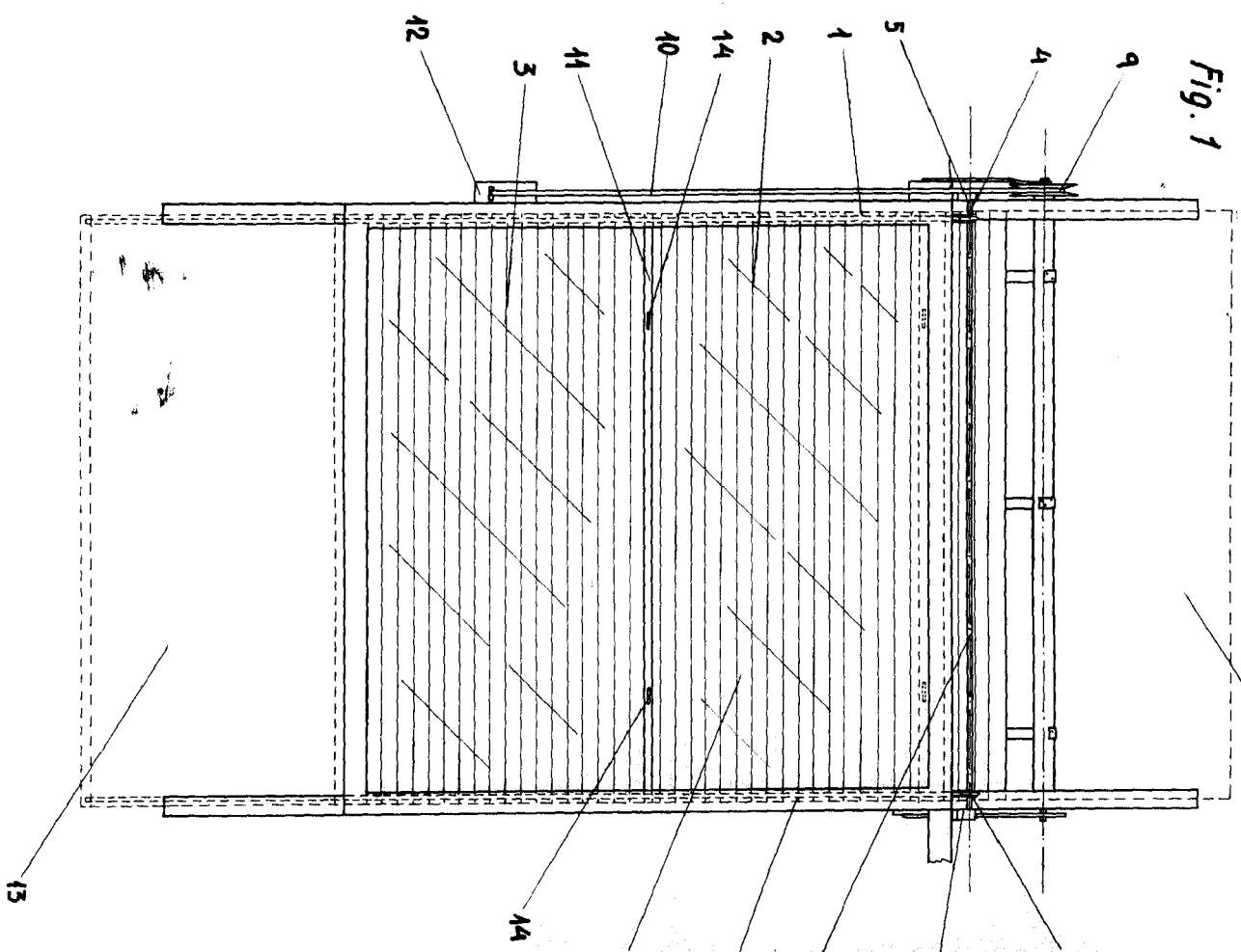
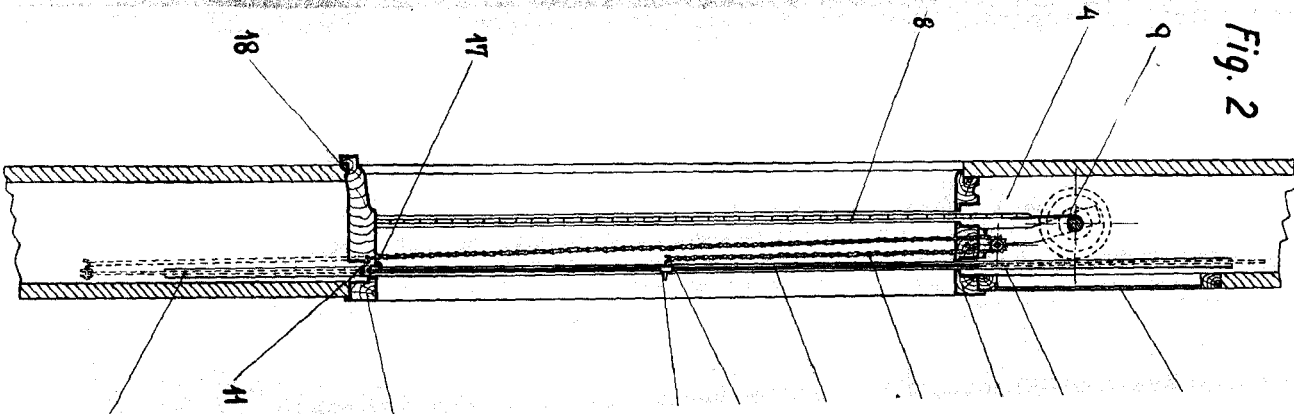
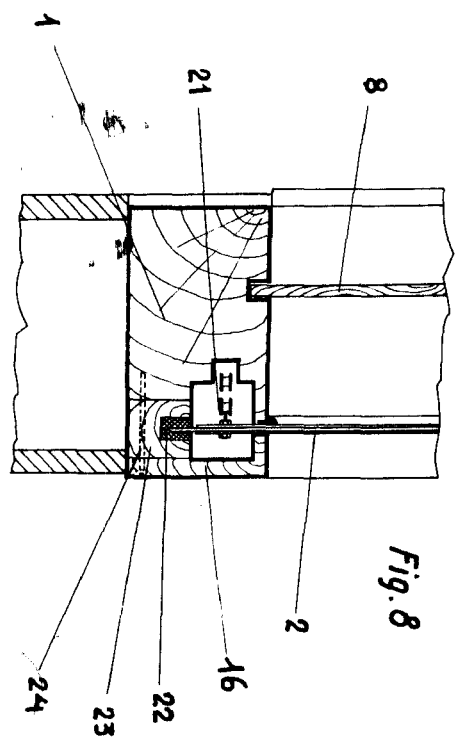
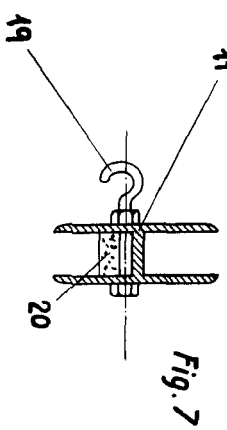
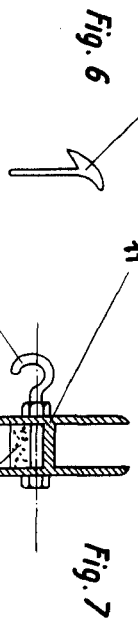
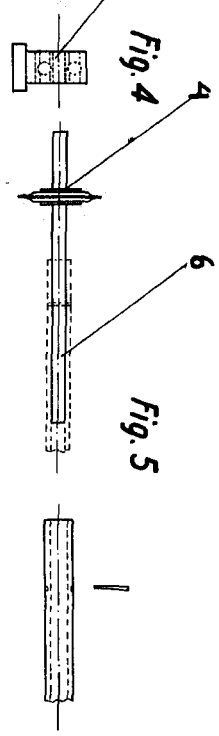
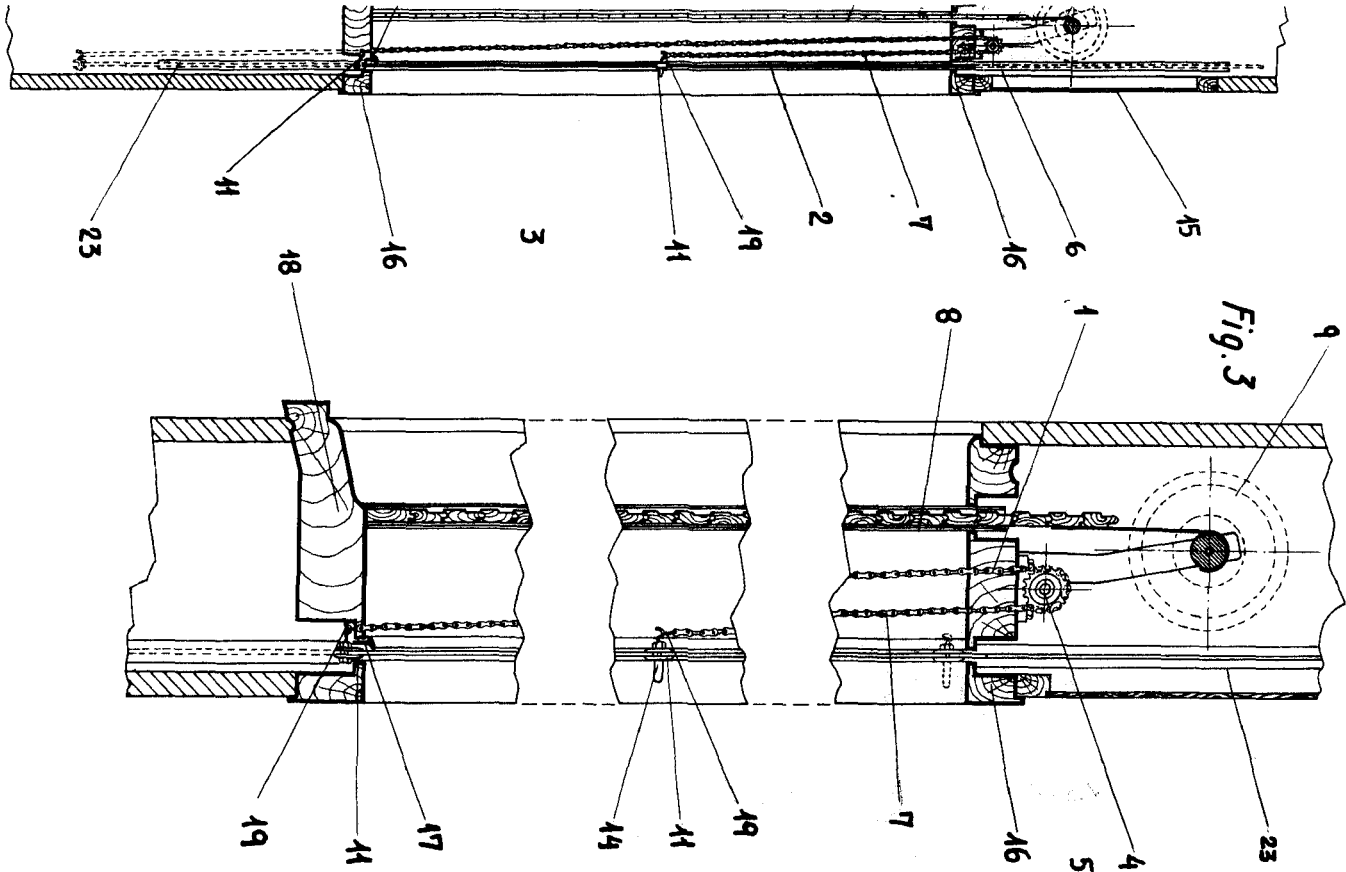


Fig. 2





ESCALA VARIABLE