

93387

## *Memoria Descriptiva*

*para*

un Modelo de Utilidad  
por veinte años en España

*a favor de*

la firma, Juguetes y Estuches, S.A.

*residente en*

Ibi (Alicante)

Apartado nº 2

*por:*

"DISPOSITIVO DE CAMBIO DE LUCES PARA LINTERNAS"

---



93387

El presente modelo de utilidad se refiere a un dispositivo de cambio de luces para linternas, que, alojado en el cabezal de las linternas cilíndricas, alimentadas por pilas de la misma forma, montadas en serie en su interior, permite que dichos elementos de iluminación proyecten, a voluntad del usuario, luces de distinto color, lo que unido a que el interruptor tenga botones de luz fija y de luz intermitente, hacen que se consiga un dispositivo de gran utilidad en numerosas aplicaciones como, por ejemplo, para los agentes de circulación, conductores de vehículos averiados en carretera, maniobras en aparcamientos y estaciones, etc., etc.

Esencialmente la disposición que se reivindica consiste en un disco, montado giratorio alrededor de un eje, excéntrico respecto al del conjunto de la linterna, cuyo disco es portador de varios filtros de luz de colores diferentes, por ejemplo rojo, verde y amarillo, y de otro de luz blanca, y lleva en su contorno muescas, que se corresponden con un trinquete o fleje, de modo que al entrar éste en cada una de ellas, queda un filtro distinto interceptando la luz de la lámpara de la linterna.

En cada una de esas posiciones, queda una parte del disco, comprendido entre dos muescas, al exterior de la carcasa del cabezal de la linterna, y esa parte exterior lleva una señal del mismo color que el filtro interpuesto en el haz de luz.

Independientemente de esa disposición característica, la linterna, en lo que se refiere al reflector de su cabezal, interruptor

93387



de luz intermitente y fija, formación del circuito con las pilas, y demás detalles, es análoga a las más perfeccionadas de su tipo. Como elemento complementario de utilidad, en su tapa posterior lleva una anilla abatible, destinada a colgar la linterna.

5 Concretaremos las características de la linterna que se reivindica, con referencia a las adjuntas figuras, que corresponden a una forma de ejecución, que se presenta a título de ejemplo con el fin indicado, ya que la forma, dimensiones y materiales con que se fabriquen las distintas piezas, serán las que se estimen pertinentes, para la aplicación de que se trate, sin que tales variaciones, ni las que se hagan en detalles de presentación, afecten a la esencialidad reivindicada, por lo que los dispositivos de cambio de luces para linternas, que se fabriquen con cualquiera de esas modificaciones, no serán sino variantes, igualmente comprendidas y protegidas por el presente registro.

10 La figura 1 presenta la vista longitudinal de conjunto de una linterna, establecida de acuerdo con lo que se reivindica, y parcialmente seccionada, para dejar ver su disposición interior.

15 La figura 2 ilustra, en sección diametral y vista de frente, la organización del dispositivo característico de la linterna a que nos referimos.

20 La figura 3 indica las disposiciones del interruptor: en A cuando la linterna está apagada; en B cuando está encendida; y en C si luce de un modo intermitente.

25 Con referencia a dichas figuras y a los números que sobre ellas designan las partes y detalles de la linterna representada, que interesan a los fines de esta memoria, la descripción de la misma es como sigue:

93387

29



Sus elementos análogos a los de otras linternas del dominio público, son: el cuerpo o carcasa 13 que aloja las pilas 16, montadas en serie e impulsadas, en la parte posterior, por el resorte 16 de contacto, que se corresponde con la pletina cilíndrica 17, montada en el tapón 14, rosado al cuerpo 13 y provisto del asa abatible 15, destinada a colgar la linterna.

En la parte anterior, mediante la rosca 19, el cuerpo 13 se cierra con la carcasa 4 del cabezal, que en su frente tiene el reflector 23 y la pieza transparente 2, que dá paso a la luz, y en el centro presenta la lente de aumento 1. El estriado de la carcasa 4 sirve para desatornillar la misma.

La lámpara 26, tiene en 21 el soporte de su casquillo 8, y con el polo 9 cierra el circuito con la serie de las pilas, cuyo circuito continua por el resorte 16, pletina 17, fleje 12 y pletina 20, pasando por el interruptor 11 y botón de intermitencia 10, ya que de los dos modos como se ha indicado, puede funcionar la linterna.

Por lo que se refiere a la disposición que permite proyectar, tanto la luz fija, como la intermitente, con distinto color, en la carcasa 4 va montada la rueda 3 porta-filtros, giratoria en el eje 31 (fig. 2), que se aloja en el soporte 32, dispuesto al efecto en la pieza cilíndrica 22.

Esa rueda 3 lleva los filtros 28, 29 y 30 (por ejemplo: amarillo, rojo y verde) y el 27 que deja pasar la luz blanca de la lámpara 26, ya citada.

En su contorno el disco giratorio 3 presenta muescas 7, que se corresponden con el trinquete 25, montado en el soporte 24 y que inmoviliza al disco 3 en la posición que se desee. La repetida rueda 3 sobre

93387 1



sale al exterior por la ranura 33 (fig. 2) y lleva, en el centro de la parte que queda al exterior en cada posición, el correspondiente indicador 6 de color. La flecha 5 señala el sentido en que se debe girar la rueda portafiltros.

.....

.....

03387 -

29



N O T A

El presente modelo de utilidad comprende las siguientes reivindicaciones:

5 1.- Dispositivo de cambio de luces para linternas, caracterizado porque está constituido por un disco, alojado en la carcasa del ca  
bezal de la linterna, delante de la lámpara de la misma, y montado giratorio  
alrededor de un eje, excéntrico respecto al longitudinal de la linterna, cu  
yo disco es portador de varios filtros de luz, de colores diferentes, con  
sus centros distantes del eje de giro la longitud de esa excentricidad, y  
10 está provista en su contorno de muescas, que se corresponden con el extremo  
de una lámina resorte de fijación, de modo que en cada posición queda un  
filtro diferente interpuesto en el haz de luz.

15 2.- Dispositivo según lo reivindicado en el punto anterior, caracterizado porque, en cada una de las posiciones del disco porta  
filtros, queda al exterior de la carcasa del cabezal de la linterna, la par  
te de disco comprendido entre dos muescas, con una señal del color del fil  
tro interpuesto.

20 3.- Dispositivo de cambio de luces para linternas.  
Según se describe y reivindica en esta memoria descripti  
va y se ilustra con los planos reglamentarios que a la misma se acompañan.

Consta esta memoria de seis hojas foliadas y escritas a máquina por una sola de sus caras.

Madrid, a 29 1944

CARLOS ROEB  
P. E.

93387

H. E. Linger

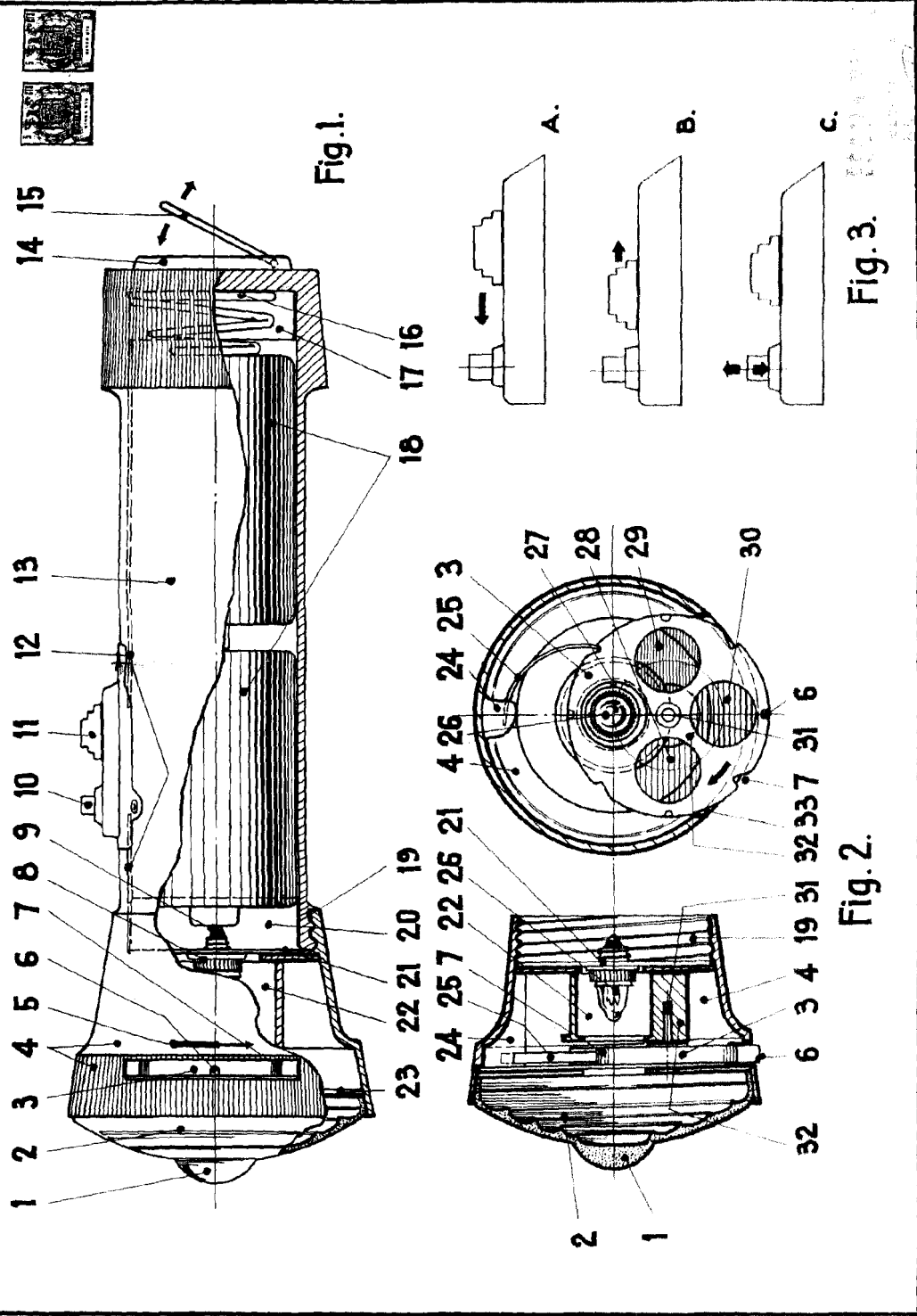


Fig. 1.

Fig. 2.

Fig. 3.