



93358 -

93358

MEMORIA DESCRIPTIVA

que se acompaña a

la solicitud de un

MODELO DE UTILIDAD, por veinte años en ESPAÑA, a favor de
DON JOSE NANDO BOU, de nacionalidad española, con residencia
cia en VALENCIA, calle de Adresadors, núm. 4

por

"UNA ARTICULACION MULTIPLE PARA CONDUCCIONES DE
"GAS"

93358



1
5
La invención a que se refiere la presente Memoria constituye una novedad industrial, con características y ventajas que la hacen merecedora del privilegio de explotación exclusiva que por ella se solicita, de acuerdo con las prescripciones del Estatuto vigente sobre Propiedad Industrial, de fecha 26 de Julio de 1.929, texto refundido publicado el 30 de Abril de 1.930.

10
De acuerdo con el enunciado, en la presente Memoria va a describirse una articulación múltiple para conducciones de gas que representa una novedad indiscutible en este campo de la industria.

15
Efectivamente; los aparatos que funcionan a base de gas, que moderadamente es suministrado en recipientes independientes, han de unirse a estos recipientes de un modo tal que les permita un movimiento articulatorio suficiente para dirigir el foco luminoso o de calor, según se trate de una lámpara o de una estufa, en la dirección apropiada para obtener el máximo rendimiento.

20
Los elementos conocidos para conseguir este movimiento articulatorio han sido siempre conductos flexibles, pero éstos, por las condiciones de peligrosidad que el escape de gas supone, han sido prácticamente eliminados en su aplicación.

25
Por consiguiente, no cabe duda de que el ideal es un conducto rígido que tiene todas las garantías de seguridad, aunque se haya tropezado hasta hoy con el inconveniente de su rigidez que implica un movimiento simultáneo del recipiente y foco de luz o calor, con el consiguiente esfuerzo y peligro para la persona que lo maneja.

30
La articulación que nos ocupa está destinada es-



1967

93358

35

pecialmente a aquellas lámparas o estufas que se adaptan inmediatamente encima del recipiente. Está constituida fundamentalmente por tres articulaciones, dos de las cuales son idénticas y permiten doblar el tubo conductor en dos direcciones opuestas simultáneamente formando línea quebrada, mientras que la tercera articulación permite el giro del tubo sobre su eje.

40

Los dibujos que se acompañan muestran la disposición de los elementos que integran la articulación en cuestión, en varias posiciones.

45

La figura 1ª corresponde a un frente alzado de la articulación con algunas de sus partes seccionadas por el eje de simetría para que se comprenda su montaje y funcionamiento. El conducto de gas -1-, se supone toma contacto y sostiene la lámpara o estufa propiamente dichas, y se une por rosca -2- sobre el chicler de alimentación -3-, pudiendo tomar sobre él cualquier posición comprendida entre los 360º de su circunferencia y en ambos sentidos de giro. Su fijación ocasional se realiza por una contratuerca -4- roscada también sobre el chicler por debajo del conducto -1-. El conducto -1- lleva incorporado un manguito -5-, roscado al mismo, que puede obturar total o parcialmente al orificio -6- de entrada de aire para su mezcla con el gas. El chicler se prolonga por la parte inferior en un pequeño cabezal -7- que tiene un ajuste radial -8- para un conducto acodado -9- con punta cónica, fijado por el prensaestopas -10-. Por el lado opuesto es solidario este cabezal, de un espárrago roscado -11- al que se fija un mando de forma de volante -12- con interposición de una junta elástica y una arandela que, simultáneamente, retiene a un

50

55

60



93358

65

puente en forma de pletina doble -13- que llega hasta otro cabezal semejante en que se ajusta el extremo del conducto acodado opuesto. La pletina puente doble queda retenida por su centro a través de una brida tubular -14- u un tornillo roscado axialmente -15-.

70

La figura 2ª representa una vista lateral del conjunto exteriormente, y en ella se muestra el modo en que se corresponden verticalmente los cabezales en la posición alineada original.

75

La figura 3ª corresponde a un ejemplo del movimiento articulatorio, en que las pletinas-puente han girado 90º en relación con el cabezal inferior, mientras que el cabezal superior se mantiene rígido, girando 90º sobre su punto de unión al puente.

80

La figura 4ª es una variación al lado opuesto del movimiento articulatorio que se demuestra en la figura 3ª.

En todos los casos previstos el tubo principal -1- puede moverse girando sobre sí mismo, obteniéndose en conjunto un movimiento universal que permite la disposición de la lámpara o estufa a que se aplique en cualquier dirección.

85

Hecha la descripción precedente es necesario añadir, que los detalles de realización de la idea expuesta pueden variar, sin que por ello cambie la esencia de la invención, que es lo que se desprende de los párrafos que anteceden y lo que se reivindica en la siguiente

NOTA

90

En resumen: El Modelo de Utilidad que se solicita, ha de recaer sobre las reivindicaciones siguientes:

1ª.- UNA ARTICULACION MULTIPLE PARA CONDUCCIONES



93358

95 DE GAS, caracterizada esencialmente por el hecho de estar
constituida por la unión, del tubo rígido que soporta al
elemento quemador de gas, al chicler de alimentación a tra-
vés de una zona roscada, en la que está situada, sobre el
chicler, una contratuerca que fija las distintas posicio-
nes del tubo principal alrededor de los 360° en que puede
girar; hallándose solidario el chicler a un pequeño cabe-
zal en el que penetra radialmente un tubo acodado con cabe-
za cónica, fijado por prensaestopas, y cuyo conducto presen-
100 ta otro acodamiento con cabeza cónica que se fija por pren-
saestopas a otro cabezal, que está unido al primero por un
puente formado por doble pletina, cuyo puente se fija por
sus extremos a los cabezales a través de espárragos rosca-
dos que éstos poseen en oposición a los codos del conducto
105 que los comunica, en cuyos espárragos se sitúan sendos man-
dos, con interposición de junta elástica, que retienen a
los elementos en sus distintas posiciones relativas de giro
sobre el eje de las cabezas cónicas del conducto acodado.

110 2ª.- Se reivindica por último, como objeto sobre
el que ha de recaer el Modelo de Utilidad que se solicita
"UNA ARTICULACION MULTIPLE PARA CONDUCCIONES DE GAS".

115 Todo tal y como queda descrito y reivindicado en
la presente Memoria que consta de cinco hojas escritas a
máquina por una sola cara y dibujos que se acompañan:

Madrid, 28 de Mayo de 1.962

ALFONSO UNGRIA

P.P.
[Handwritten signature]

93358



figura 1ª

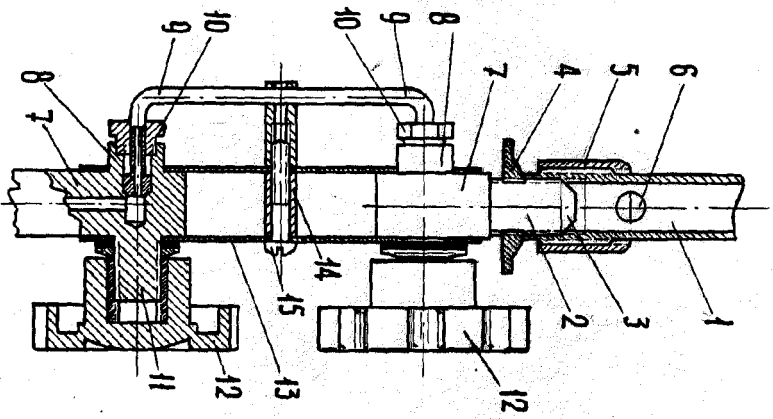


figura 2ª

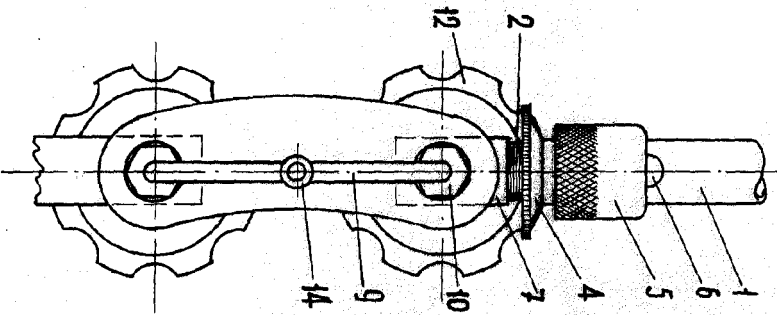


figura 3ª

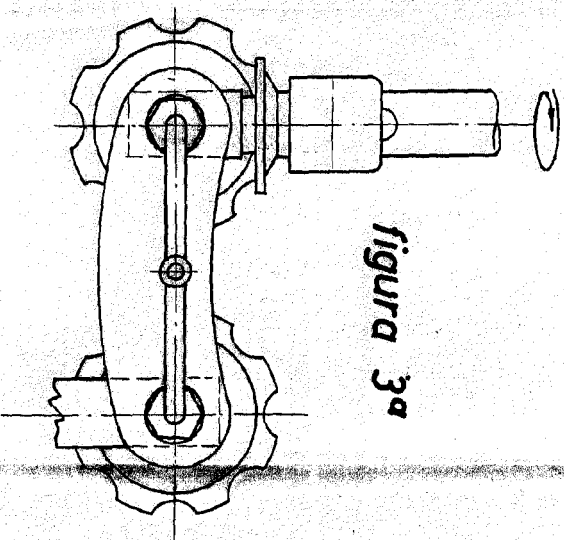
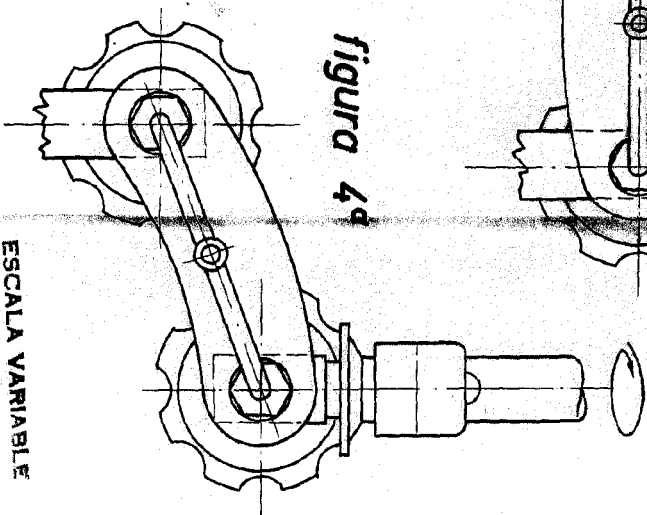


figura 4ª



ESCALA VARIABLE

LEONID, 28 DE MARZO DE 1952

RUFONSO UNGER

D. 28

Handwritten signature or initials.