



10341

MODELO DE UTILIDAD

por 20 años

por "UNA MACETA PARA PLANTAS", a favor de D. Juan Gatneu Ripoll, de nacionalidad española, domiciliado en Lérida, Av. Garrigas, 8.

=====

MEMORIA DESCRIPTIVA

Hace referencia el presente Modelo de utilidad, a un nuevo tipo de maceta para plantas, que viene a sustituir de una manera eficaz a los recipientes actualmente en uso, aportando sobre ellos una considerable ventaja, como es la de recibir las plantas contenidas en su interior un regado uniforme; y todo ello conseguido con una simplicidad altamente satisfactoria.

5.

Como es sabido las macetas actualmente conocidas, constan simplemente de un cuerpo de forma generalmente troncocónica en el interior del cual se dispone la tierra de abono y soporte de las plantas utilizadas para decoración de habitaciones, balcones, etc.

10.



Esta disposición si bien es la más adecuada para tal menester presenta un serio inconveniente cual es el de tener que proceder al regado de la tierra, con bastante frecuencia, aparte de que el agua irrigada no se distribuye uniformemente por toda la masa de tierra

5. con lo cual no todas las plantas reciben igual cantidad de agua.

Este Modelo viene a resolver de una vez para siempre este serio inconveniente, a base de una constitución muy simple sin encarecimiento apreciable del precio de coste de la maceta en sí; y sin pérdida de las características funcionales de aquéllas.

10.

Esencialmente, consiste el presente Modelo en una maceta constituida por un cuerpo en forma de tronco de cono invertido, dotado de un pequeño reborde inferior; en la base superior de cuyo cuerpo queda practicado un vaciado, asimismo troncocónico, de superficie porosa, del fondo del cual parte hacia arriba un corto tubo dispuesto en el interior de una pequeña campana dotada de múltiples orificios laterales, existiendo en la base superior de la propia maceta dos o más orificios, con posibilidad de permitir la entrada por los mismos del agua de regado, la cual pasa a ocupar la cavidad interna existente entre dichos vaciado y cuerpo exterior de soporte, comunicados entre sí por intermedio de dichos tubo y campana.

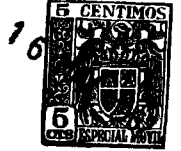
15.

20.

25.

Para mayor comprensión de las descripciones, vamos a pasar a referirnos a un dibujo que se adjunta y que representa, a título de ejemplo explicativo, no limitativo, una maceta para plantas realizada de acuerdo con el Modelo.

30.



En dicho dibujo, la figura 1 es una vista en perspectiva de la maceta en cuestión.

La figura 2 corresponde a una sección longitudinal completa de la propia maceta, mostrando la disposición del agua de regado en el interior de la misma.

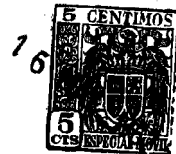
Según tales figuras la maceta para plantas objeto del presente Modelo, consiste en un cuerpo troncocónico -1-, dotado de un pequeño reborde inferior -2- para el asentamiento del mismo sobre la superficie a que se destine la maceta en cuestión.

En la base superior de dicho cuerpo -1- queda practicado un vaciado -3- delimitado por una superficie porosa -4- asimismo troncocónica.

Entre dicho cuerpo -1- y la superficie porosa -4- se dispone un hueco -5- con posibilidad de ser llenado de agua-6- a través de los orificios -7- y -8- existentes en la base superior del cuerpo -1- de soporte y diametralmente dispuestos en la misma. En el fondo de la superficie -4- queda practicado un saliente tubular -9-, taladrado según un orificio -10- el cual pone en comunicación el agua -6- con el interior de una campana -11- dotada de múltiples orificios -12- por los que el agua toma contacto directo con la tierra y las raíces de las plantas.

Como se comprende con tal disposición se logra un regado uniforme de las plantas (no representadas en las figuras) cuya lozanía queda asegurada con el uso de tal tipo de maceta, pudiendo recibir el hueco -5- el agua sobrante del regado de la planta que a través de los orificios -12- y -10- pasa al interior del mismo.

Será variable a los efectos del actual Modelo



el número de orificios practicados en la base superior de la maceta, así como todo cuanto no afecte, altere, cambie o modifique la esencia de la misma.

N O T A.

5. Se reivindica como objeto de este registro por Modelo de utilidad:
- 1.- Una maceta para plantas, caracterizada esencialmente por consistir en un cuerpo troncocónico de base menor inferior cerrada, en cuya base superior queda practicado un vaciado asímismo troncocónico de paredes porosas y dotado en su fondo de un corto tubo axialmente taladrado, el cual queda dispuesto a su vez en el interior de una campana dotada de múltiples orificios que establecen la comunicación del agua de regado entre dicho vaciado y el hueco existente en el interior de la maceta, la cual posee en su base superior múltiples orificios que permiten el llenado de agua de dicho hueco.
- 10.
- 15.

Sean cuales fueren las circunstancias que concurran en la esencialidad del Modelo definido en la anterior reivindicación, cuyo objeto es:

20.

2.- "UNA MACETA PARA PLANTAS".

Consta la presente memoria de cuatro hojas foliadas, mecanografiadas por una sola cara y del dibujo adjunto.

25. Barcelona, dieciseis de mayo de mil novecientos sesenta y dos,

P.A. de D. Juan Gatnau Ripoll,

93344

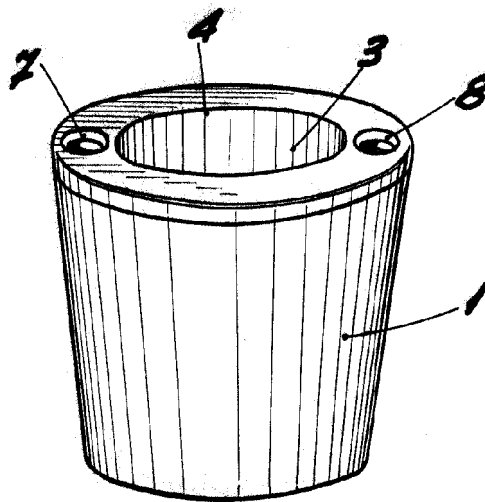


Fig. 1

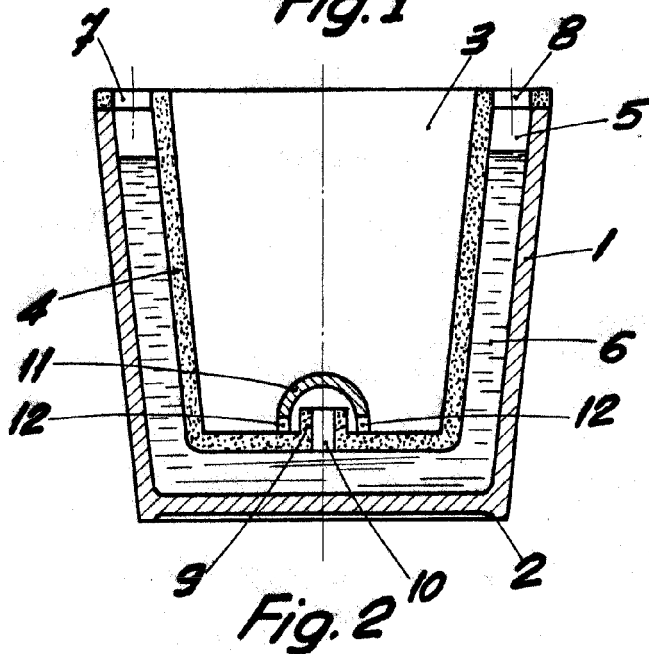


Fig. 2

BARCELONA, 16 MAYO DE 1962
P.A.

ESCALA VARIABLE