



16 M

93334 7

M O D E L O  
D E  
U T I L I D A D

a favor de Don Enrique AMAT TRULLA, y Don Vicente SABARI TARRADAS, ambos de nacionalidad española, residentes en FIGUERAS (Gerona), Calle Pujadas, 3, por "VERJA".

- . -

## MEMORIA DESCRIPTIVA

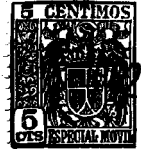
La presente invención se refiere a una verja propia para puertas, ventanas y preferentemente para cercas, la cual se caracteriza por la sencilla y fácil que resulta su fabricación, así como por la gran variedad de combinaciones que admite la misma en razón de su estructura constitutiva.

5.

La verja indicada consiste esencialmente en una pluralidad de tiras, con inflexiones adecuadamente dispuestas y dotadas con taladros en los tramos y zonas sobresalientes laterales. Dichas tiras van solidarizadas.

10.

93334 1



por medio de vástagos que, intercalados entre los sectores yuxtaponibles de aquéllas, terminan en sendas mechas que se introducen en los correspondientes orificios y se remachan por las caras opuestas de las tiras. Eventualmente las mechas son tubulares.

5.

Para la mejor comprensión de cuanto se indica en la presente memoria descriptiva se acompaña un dibujo en el que, esquemáticamente y tan sólo a título de ejemplo, se representa un caso práctico de realización de una verja de características iguales a las del objeto de la invención.

10.

En dicho dibujo la figura 1 muestra una vista en perspectiva parcialmente seccionada; la figura 2 una vista en alzado seccionado, a escala mayor, de una de las tiras que constituye la verja; y la figura 3 una vista similar a la de la figura 2, con dos de las tiras, en la que se observa la forma de sujeción.

15.

La aludida verja está constituida por una pluralidad de tiras, las cuales presentan diversos puntos de inflexión -1-, convenientemente separados, que determinan sobre aquellas segmentos o tramas, de los que unos, los -2-, quedan sobresalientes lateralmente y los otros los -3-, intermedios. Los tramos -2-, laterales extremos, llevan practicados sendos orificios o taladros -4-, susceptibles de enfrentarse con los de otras tiras, por los cuales y por medio de vástagos -5-, provistos en ambos extremos de mechas -6- introducibles en dichos taladros -4-, se solidarizan, previo el correspondiente remachado

20.

25.

93334



-7-, las diversas tiras para constituir la verja.  
En el caso particular descrito las mechas -6- son tubulares pero se comprende que asimismo pueden ser macizas.

5. Los puntos de inflexión -1- que separan y determinan los segmentos -2- y -3- y el perfil quebrado de las tiras, quedan determinando ángulos cuyas concavidades podrían variarse como asimismo la longitud de los segmentos -2- y -3- para dar a las tiras el perfil que se desee para la verja, como también podrían ser arqueados dichos segmentos.

10. Se comprende que serán independientes del objeto de la invención los materiales empleados en las tiras y vástagos que constituyen la verja, así como la forma y dimensiones, tanto absolutas como relativas, de la misma y, en general, todo cuanto no afecte a su esencialidad.

- . -

N O T A

Se reivindica como objeto del presente modelo de utilidad:

20. 1. Verja, que se caracteriza por estar constituida por una pluralidad de tiras dobladas de manera que forman inflexiones provistas de zonas desplazadas lateralmente con respecto de su plano y en las que se

93334 16 MAY



ha formado traladros coincidentes, estando las tiras adyacentes de la verja unidas por dichas zonas, mediante vástagos situados entre ellas y que terminan en sendas mechas que se introducen en los correspondientes orificios sobresaliendo por las caras opuestas de las tiras, sobre las que se hallan remachadas.

5.

2. Verja, según la reivindicación anterior, que se caracteriza por el hecho de que las mechas del vástago son tubulares.

10.

3. Verja.

La presente memoria descriptiva consta de cuatro hojas foliadas escritas a máquina por una sola cara.

Barcelona, a 16 de mayo de 1962.

Enrique AMAT TRULLÁ  
Vicente SABARI TARRADAS

p.a.



93334

Fig. 1

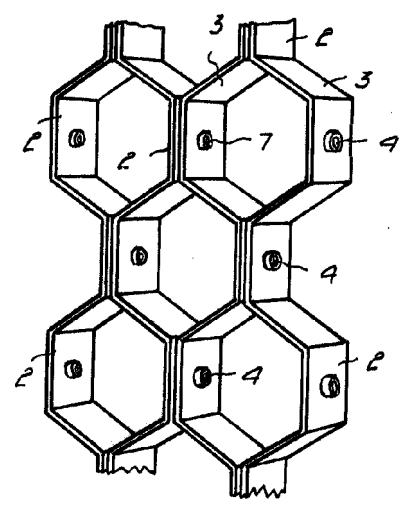


Fig. 2

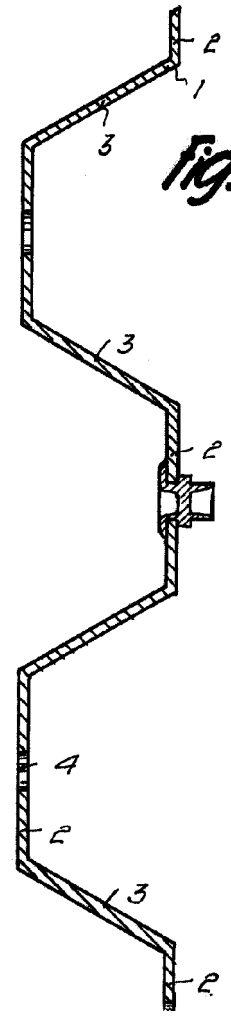
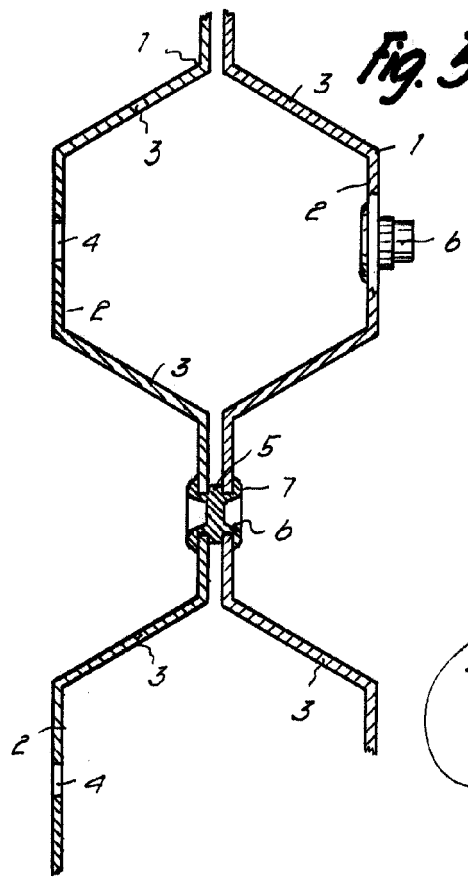


Fig. 3



Barcelona, 16 Mayo 1962  
Enrique Amat Trulla  
Vicente Sabarí Terradas  
p.a.

9024