



93313

REGISTRO DE PATENTES
INDUSTRIAL
MODELO
25 MAY 1962
ENTRADA

MEMORIA DESCRIPTIVA

que se acompaña

a la solicitud de

un MODELO DE UTILIDAD, por Veinte años en España, a favor de DOÑA HERMINIA TORRES MONTELS, de nacionalidad española, residente en BARCELONA, Ticiano, 41,

por:

"UN ESTUCHE PERFECCIONADO PARA CONTENER TERMOMETROS CLINICOS".



El presente registro de Modelo de Utilidad concierne, como su enunciado indica, a un estuche perfeccionado para contener termómetros clínicos, de acuerdo con la descripción detallada que se realiza a continuación.

5 Este resultado industrial mejora notablemente todo cuanto sobre el particular se conoce y utiliza actualmente, tanto por su sencillez constructiva, como de aplicación, resistencia, duración, perfecta protección antiochoque, etc.

10 El estuche cuyo registro se solicita está proyectado muy particularmente para el tipo plano de termómetros, pero puede emplearse en cualquier otra forma.

15 Para la debida ilustración de este objeto, sirve de anexo a la presente memoria descriptiva, una hoja de planos en la que, a título de ejemplo, se representan todas y cada una de las partes que lo forman y la relación que guardan entre si.

En dicha hoja de planos queda representado:

EN LA FIGURA PRIMERA, una vista longitudinal del estuche cerrado.

20 EN LA FIGURA SEGUNDA, la misma vista de este estuche, en posición abierta.

EN LA FIGURA TERCERA, un detalle de los elementos de cierre mostrados en perspectiva y separados del estuche.

25 EN LA FIGURA CUARTA, una sección transversal del estuche, por la que se identifica la disposición de los medios interiores de retención del propio termómetro.

EN LA FIGURA QUINTA, una sección parcial del cuerpo, en el que se aprecia la colocación de la cubeta de un termómetro ajustado sobre los medios de retención interiores.

En estas figuras, se aprecian las siguientes referencias:

30 1.- Funda propiamente dicha, constituida por dos medias

93313



carcasas, unidas con caracter permanente a todo lo largo de sus laterales de menor longitud.

5 Esta funda está fabricada preferentemente en cualquier clase de material que ofrezca una gran resistencia y determinada flexibilidad.

Sus dimensiones serán las correspondientes al termómetro que ha de contener.

10 La sección de esta cobertura es sensiblemente oval y el cuerpo presenta igual anchura en toda su longitud, a excepción de la base y tapa correspondiente, cuyos terminales estan proyectados en una curvatura de graduación circunferencial.

2.- Disposición superior de cierre del estuche referido.

15 Esta disposición está constituida por un par de tapas laterales, perfiladas en sección semioval y que en su conjunto adoptan la misma sección que el estuche aludido.

20 Tal como queda indicado este medio de cierre eventual, está situado en la parte superior del envase y precisamente en los bordes terminales, en disposición tal que por su propio basculamiento exterior, el estuche se abre y, en sentido contrario, ambas tapas propiamente dichas, se unen y cierran completamente la boca superior de la cobertura referida.

25 3.- Nervios de refuerzo, situados en número par por cada tapa -2-, y en sentido perpendicular al borde inferior de las mismas y que forman parte inseparable del cuerpo -1- anteriormente señalado.

Este detalle se identifica con toda precisión en la fig. 1ª de la adjunta ilustración.

30 Estas piezas actuan de juegos bisagrados y permiten la separación y aceroamiento de las tapas por medio de un movimiento basculante sobre su base de fijación.

93313



4.- Pestañas en número de dos, previstas respectivamente en la parte lateral superior de cada tapa -2- citadas anteriormente.

5 Tal como se aprecia en la fig. 1ª del plano, estas zonas de apertura están situadas en una posición asimétrica en relación al eje de figura y tangencialmente en la posición cerrada del estuche, llegando a contactar sus planos interiores.

10 Dichas solapas están determinadas para que por efecto de una simple presión digital ejercida en sentido inverso, pueda realizarse con toda sencillez el cierre o apertura del envase objeto de este registro de Modelo de Utilidad.

15 A tal fin y para facilitar este efecto, una de las pestañas -4-, o las dos si se considerase necesario, presentan exteriormente un estriado transversalmente dispuesto como zona antideslizante.

5.- Corresponden a los elementos de ajuste de las solapas -4-.

20 Este medio de cierre a presión, está constituido en una pestaña por un pivote y en el plano opuesto está practicada una perforación ranurada que permite el alojamiento a presión del citado pivote, lo cual asegura el cierre del envase, aun en las fases de transporte del mismo.

Este detalle se aprecia con toda claridad en la fig. 3 del plano.

25 6.- Termómetro alojado en el interior del estuche, que en la figura 1ª se representa en línea de trazo discontinuo, y seccionado transversal y parcialmente en la fig. 5ª.

Esta ilustración se efectúa para demostrar la disposición de ajuste del mismo en el interior del estuche.

30 7.- Nervios previstos en la parte interior e inferior del

933 13 7



propio estuche, quedando estos unidos permanentemente sobre el plano lateral de la funda.

5 Según se muestra en la fig. 4ª, estos nervios son preferentemente de sección circular y están situados en número conveniente en una posición longitudinal y entre sí paralelamente.

La disposición de estos nervios obedece a la necesidad de dotar al estuche de un medio que garantice la estabilidad interior del propio termómetro.

7
8
10 La zona rebajada del termómetro plano, se ajusta a suave presión entre estos nervios, los que suplementan dicha zona rebajada y actúan de guarnición para su retención y de medio amortiguador de la trepidación o golpeo, actuando de elemento anti-choques y como guías deslizantes para la introducción o extracción del termómetro.

15 En las figuras 1ª, 4ª y 5ª se aprecia perfectamente dicha disposición nervada, con los fines descritos.

8.- Perforación practicada en la parte inferior del estuche y que permite la autoventilación de su interior y evitando la condensación por diferencia de temperatura.

20 Descrita suficientemente la naturaleza del presente registro de Modelo de Utilidad, se hace constar expresamente que cualquier modificación de detalle que se introduzca en el mismo, se considerará incluida dentro de esta protección en tanto que no altere o modifique esencialmente su finalidad característica.
25

Por último, se declaran de novedad y utilidad, las reivindicaciones consignadas en la siguiente

N O T A

30 1ª.- UN ESTUCHE PERFECCIONADO PARA CONTENER TERMOMETROS CLINICOS, caracterizado esencialmente por estar constituido



5 por un cuerpo de cobertura de sección sensiblemente ovalada y de anchura uniforme en toda su longitud, presentando la tapa superior y base una reducción curva de graduación circunferencial, llevando practicada esta funda en su parte inferior un orificio que permite la autoventilación del interior de este cuerpo y salida de la condensación creada por diferencia ambiental.

7 10 2^a.-- UN ESTUCHE PERFECCIONADO PARA CONTENER TERMOMETROS CLINICOS, según la anterior reivindicación, caracterizado esencialmente por comprender en su parte superior una disposición de cierre y apertura, constituida por dos medias coberturas perfiladas semiovalmente y que van fijadas sobre el cuerpo en forma basculante por medio de unos nervios situados en una posición intermedia y perpendicular entre las unidades de cierre y el cuerpo de contención.

15 20 25 3^a.-- UN ESTUCHE PERFECCIONADO PARA CONTENER TERMOMETROS CLINICOS, según las anteriores reivindicaciones, caracterizado esencialmente porque cada unidad de tapa mencionadas, presenta en su parte superior y en una posición asimétrica pero tangente en su posición de cierre, unas solapas que establecen el medio de apertura y cierre por presión digital ejercida contra estas solapas en sentido inverso, presentando estas tapas en sus planos exteriores zonas antideslizantes y en las superficies interiores y en posición coincidente, una disposición pivotante que se aloja eventualmente en un orificio ranurado y que asegura el efecto de cierre.

30 4^a.-- UN ESTUCHE PERFECCIONADO PARA CONTENER TERMOMETROS CLINICOS, según las anteriores reivindicaciones, caracterizado esencialmente porque el cuerpo descrito comporta en su parte interior e inferior una disposición de nervios longitudinales



933 13 7

7

y paralelos entre si, dispuestos en sentido equidistante, que actúan de suplemento sobre la zona rebajada del propio termómetro correspondiente a la cubeta de mercurio, quedando esta alojada entre estos nervios y asegurada en una posición inmovil, que facilita su introducción y extracción al actuar estos nervios de guías deslizantes con este fin.

5

5*.- UN ESTUCHE PERFECCIONADO PARA CONTENER TERMOMETROS CLINICOS.

7

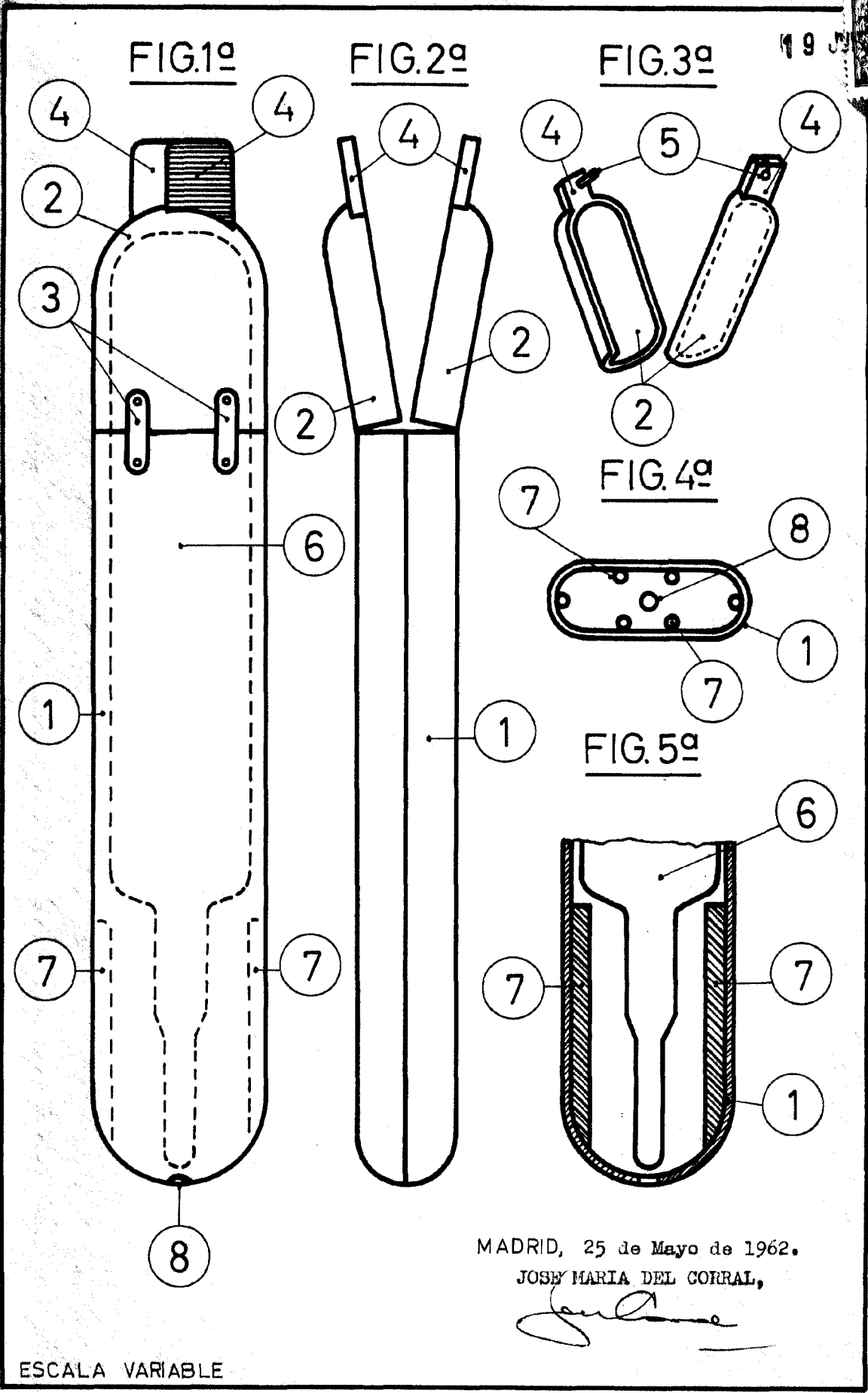
7

10

Todo ello tal y como se describe en la presente Memoria que consta de siete páginas mecanografiadas y dibujos que se acompañan.

Madrid, 25 de Mayo de 1.962.

JOSE MARIA DEL CORRAL,



MADRID, 25 de Mayo de 1962.

JOSE MARIA DEL CORRAL,