

Clase 56

92015

MEMORIA DESCRIPTIVA

D. Pedro ROSELL DALMAU.-BARCELONA.

Oficina Técnica de Propiedad Industrial

C. Bonet Durán Ingeniero Industrial

Plaza de la Constitución, 5. — Barcelona



PATENTE DE INVENCION

por 20 años

para "Un fogón con cámara de agua"-----

a favor de D. Pedro ROSELL DALMAU, domiciliado en BARCELONA.

MEMORIA DESCRIPTIVA

La patente de invención a que se refiere la presente memoria descriptiva, está destinada a garantizar la propiedad y la explotación exclusiva de un fogón caracterizado esencialmente por estar provisto de una o más cámaras adyacentes al hogar, destinadas a contener agua que, calentándose durante el funcionamiento del fogón, puede ser aprovechada en la confección de guisos, en la limpieza o en cuantas aplicaciones sea susceptible de tener tal líquido caliente.

Las formas del fogón pueden ser muy variables, adapta-



- 2 -

das a los diferentes casos de utilización, puesto que tal fogón lo mismo puede ser transportable que estar destinado a fijarse en un emplazamiento permanente formando parte de una cocina o de otra instalación.

La cámara de agua se dispondrá, con preferencia, anularmente alrededor del hogar, para que se aprovechen todas las radiaciones calóricas emitidas por las paredes del mismo, y estará provista de una espita u otro dispositivo para la extracción del líquido.

El acceso al hogar para cargarlo se realizará generalmente por la parte superior, por lo cual la porción correspondiente a tal lugar puede constituirse, con preferencia, por una tapadera amovible provista de orificios, reducibles u obturables por medio de arandelas, a voluntad.

Para mayor claridad, describiremos a continuación, aunque tan solo a título de ejemplo, pues no es más que uno de los diversos casos de ejecución práctica del objeto de la patente, un fogón portátil de cámara anular, representado en el dibujo adjunto.

La figura 1 de este dibujo es una vista del fogón por la parte superior, con la tapa retirada; la figura 2 es una vista del mismo, en elevación, con una mitad en sección; y la figura 3 es otra vista en elevación de una sección del cuerpo del fogón, por un plano perpendicular al de la figura 2.

El fogón se compone, como puede verse, de un recipiente externo o envolvente 1, de forma troncocónica, fundido en una pieza con otro recipiente interno 2, de forma análoga, de modo que entre uno y otro quede la cámara anular 3, que sirve de



- 3 -

depósito de agua. El recipiente interior 2 constituye el hogar, con cual objeto está provisto a cierta altura de la rejilla 4, debajo de la cual queda el espacio 5 que sirve de cenicero, accesible por una portezuela 6 dispuesta frente a un conducto 7 que atraviesa la cámara 3.

De las proximidades del borde superior 8 del recipiente interior 2, parten unos apéndices acanalados 9, 9, que se unen al recipiente 1 y permiten el paso de los productos de la combustión entre el citado borde 8 y la cara interna de la cubierta 10, de modo que dichos productos de la combustión puedan hallar salida por dos orificios 11 de la misma, diametralmente opuestos. La cubierta, que lleva alrededor un reborde 12 para encajarla exactamente sobre el cuerpo del fogón, está provista en su parte céntrica de un juego de arandelas 13, que permite la graduación del calor necesario en tal lugar para las distintas operaciones que en el fogón se realicen.

Finalmente, el fogón está provisto de unas patas de sostenimiento 14, 14, 14, y de una espita 15 que está en comunicación con la cámara 3, a una altura suficiente para que la salida del agua tenga lugar libre de los residuos que puedan ocupar el fondo de la propia cámara.

Con un fogón como el representado, pueden calentarse convenientemente y con toda comodidad tres recipientes colocados directamente sobre el juego de arandelas 13 y sobre cada uno de los orificios 11. Estos llevan a su alrededor los topes de levantamiento 16, 16, que sirven para mantener levantados los utensilios calentados, con objeto de que puedan pasar los productos de la combustión a la atmósfera.



- 4 -

Ya se ha dicho que puede ser muy variable la forma de los fogones, que serán troncocónicos, como en el caso representado, cilíndricos, prismáticos o de otra configuración. Pueden ser también variables las dimensiones de las distintas partes, el número de orificios de la cubierta, el de pies cuando los lleven y la forma de estos pies, así como cuantos aditamentos, tales como asas u otros, puedan añadirse al fogón; sin que por nada de ello, ni por las diferencias que pueda haber en la naturaleza y en la calidad de los metales u otros materiales empleados en su constitución, ni en los procedimientos de construcción puestos en práctica, se altere la esencialidad del objeto de la patente.

Cuando el fogón tenga dos o más cámaras, estas podrán ser independientes o estar reunidas entre sí por medio de conductos apropiados.

N O T A

Por la patente de invención a que se refiere la presente memoria descriptiva, se REIVINDICA la propiedad y la explotación exclusiva de todo fogón, sea de la clase que fuere, que presente la característica de llevar adyacente a su hogar o rodeando al mismo una o más cámaras capaces de contener una cantidad de agua que se caliente durante el funcionamiento del fogón y pueda ser destinada a sus diversos usos.

Sean cuales fueren las circunstancias que concurren con la esencialidad del objeto de la patente, definida en la anterior reivindicación, cual objeto es:

"Un fogón con cámara de agua".

Consta



- 5 -

Consta la presente memoria de cinco hojas foliadas, escritas por una sola cara.

Barcelona, 4 de Abril de 1925.

P. p. de D. Pedro ROSELL DALMAU,

G. BONET DURAN

PP 

FIG. 1

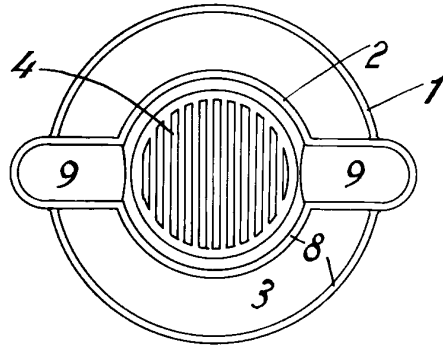


FIG. 2

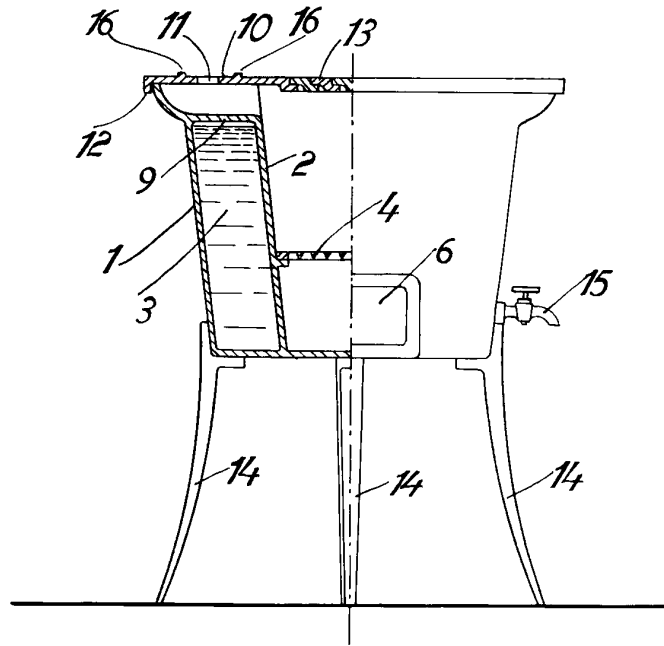
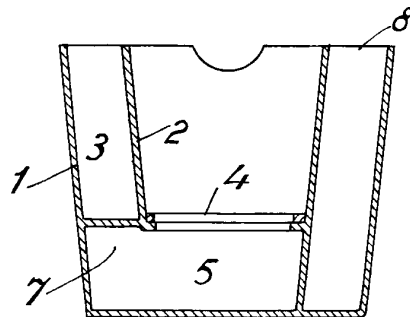


FIG. 3



11 April 25

A handwritten signature in cursive script, located at the bottom of the page.