

933 117



MEMORIA DESCRIPTIVA

-----

DE

---

MODELO DE UTILIDAD

-----

EN

-----

ESPAÑA

-----

por veinte años  
a favor de DON JESUS SANZ TUTOR  
de nacionalidad - Española  
domiciliado en ZARAGOZA - Calle Tarragona nº 12  
por "ELECTRO-LIJADORA PORTATIL DE MOTOR VERTICAL"

-----

933111



La presente memoria se refiere como su enuncia-  
do indica, a una máquina lijadora eléctrica, con mo-  
tor vertical, y portátil, de características especia-  
les que presenta sobre las actualmente en el merca-  
do, una serie de ventajas que la colocan en lugar pree-  
minente sobre ellas.

Las electro-lijadoras actualmente en uso, presen-  
tan el inconveniente de que por la forma de unión del  
plato de arrastre al eje del motor, dicho plato, pue-  
de soltarse en pleno funcionamiento, ocasionando gra-  
ves accidentes.

Esta forma de unión, es por medio de rosca, la  
cual tiene su sentido de giro contrario al del movi-  
miento del motor, pero, como el motor, puede cambiar  
su sentido de giro, por diversas causas, como por un  
montaje cambiado de cables después de un arreglo, o  
causa similar, al girar en el mismo sentido de la ros-  
ca, el plato se desprende provocando accidentes de im-  
portancia.

De la misma forma, las máquinas que utilizan pa-  
ra sujeción del plato, tuerca y contratuerca, exigen  
un apretado muy fuerte, que en caso de que no sea tan  
extremado, termina por aflojarse y soltarse el plato,  
con las mismas consecuencias.

A fin de eliminar estos inconvenientes, se ha  
ideado esta electro-lijadora, en la que el extremo del  
eje motor, está debidamente estriado longitudinalmen-  
te, así como el interior del casquillo del plato, en-  
cajándose ambas piezas sin posibilidad de giros inde-  
pendientes, y solidarizándose entre ellas por medio

933 1 1



de un tornillo central, con bola de fijación sobre el plato en el que se han previsto unos avellanados.

Por el aludido objeto, se solicita el correspondiente privilegio de MODELO DE UTILIDAD, conforme y al amparo del vigente Estatuto sobre Propiedad Industrial, a fin de garantizar a favor del recurrente el derecho a la explotación exclusiva del mismo en toda España.

A continuación se hará una detallada descripción de la electro-lijadora citada, con referencia a los planos que se acompañan, en los que se representa, a simple título de ejemplo, no limitativo, una forma preferente de realización susceptible de todas aquellas variaciones de detalle que no supongan una alteración fundamental de las características esenciales de la misma.

En dichos dibujos se ilustra:

En la figura 1: Sección longitudinal de la máquina.

En la figura 2: Vista frontal del plato.

En la figura 3: Detalle seccionado diametralmente del plato y eje del motor.

En la figura 4: Detalle en perspectiva del extremo del eje del motor.

Según el ejemplo de ejecución representado, la electro-lijadora portátil que se preconiza, está constituida por una carcasa -7- en cuyo interior, montado sobre cojinetes -8- hay un motor -9-, en el que su eje -1- presenta su extremo inferior estriado longitudinalmente. Dicha carcasa, presenta unas asas 10-



933 117

25 MAR

y un interruptor -11- para de forma cómoda utilizar la máquina.

5 En el extremo estriado del eje -1-, se acopla el plato de arrastre -2-, en el que centralmente, se ha previsto un casquillo -12- interiormente estriado para encaje del extremo del eje -1-, y un orificio central, para paso de un tornillo -4- que atraviesa plato y eje solidarizándolos.

10 Alrededor del orificio de paso del tornillo, se han previsto unos avellanados -3-, en los que encaja una bola existente en la cara interior de la cabeza del tornillo -4- inmovilizando a éste e impidiendo que pueda aflojarse una vez colocado en una forma fija. Rodeando al casquillo -12- existe un resorte -5-,  
15 que empuja el plato hacia fuera, permitiendo de esta forma, que el plato quede más o menos saliente, según la introducción dada al tornillo -4- que sirve y actúa como regulador para dar o menos saliente a la lija.

20 Sobre el plato -2-, y mediante unos tornillos -6- rodeados de resortes, se monta el plato portali-  
jas -13-.

25 Organizado de esta forma el aparato, mediante el tornillo -4- se gradúa a voluntad el saliente del plato de arrastre -2- y con él el del portali-  
jas -13-, y con la total seguridad de que aunque cambie el sentido de giro en el motor -9-, la solidarización entre eje y plato no sufre quebranto, ya que primeramente el estriado longitudinal del eje, y luego la su-  
30 jeción de tornillo por bola sobre los avellanados del plato, aseguran una inamovilidad total entre piezas

933 1 1



Independientes.

La forma, materiales y dimensiones, podrán ser variables y en general cuanto sea accesorio y secundario, siempre que no altere, cambie o modifique la esencialidad del objeto que se describe.

Los términos en que queda redactada esta Memoria son ciertos y fiel reflejo del objeto descrito, debiéndose tomar con caracter amplio y nunca en forma limitativa.

10 N O T A

Se reivindican como propios y nuevos para que sean objeto de registro de un Modelo de Utilidad en España, por veinte años, los puntos siguientes:

1.- ELECTRO-LIJADORA PORTATIL DE MOTOR VERTICAL, caracterizada por haberse previsto el extremo del eje del motor que ha de acoplarse al plato de arrastre, estriado longitudinalmente, así como el interior del casquillo solidario del plato, en el que se introduce dicho extremo de eje, con el fin de que se acoplen entre sí sin posibilidad de giros independientes entre sí.

2.- ELECTRO-LIJADORA PORTATIL DE MOTOR VERTICAL, según la reivindicación primera, caracterizada por haberse previsto un tornillo que atraviesa plato de arrastre y eje del motor, dotado de una bola en la cara interior de su cabeza, que se aloja, en una serie de avellanados existentes en la superficie del plato alrededor del orificio de paso del tornillo, con el fin de que dicho tornillo, quede perfectamente fijo en la posición que se deje, sin posibilidad de soltarse.

933 117

25



3.- ELECTRO-LIJADORA PORTATIL DE MOTOR VERTICAL.

Todo conforme se describe en la memoria que antecede, se ilustra como ejemplo de ejecución en los planos unidos a ella y se reivindica en su Nota.

5

Esta memoria consta de seis hojas foliadas y escritas a máquina por una sola cara y planos que la acompañen.

Madrid, 25 de Mayo de 1.962

Jesús Sanz Tutor

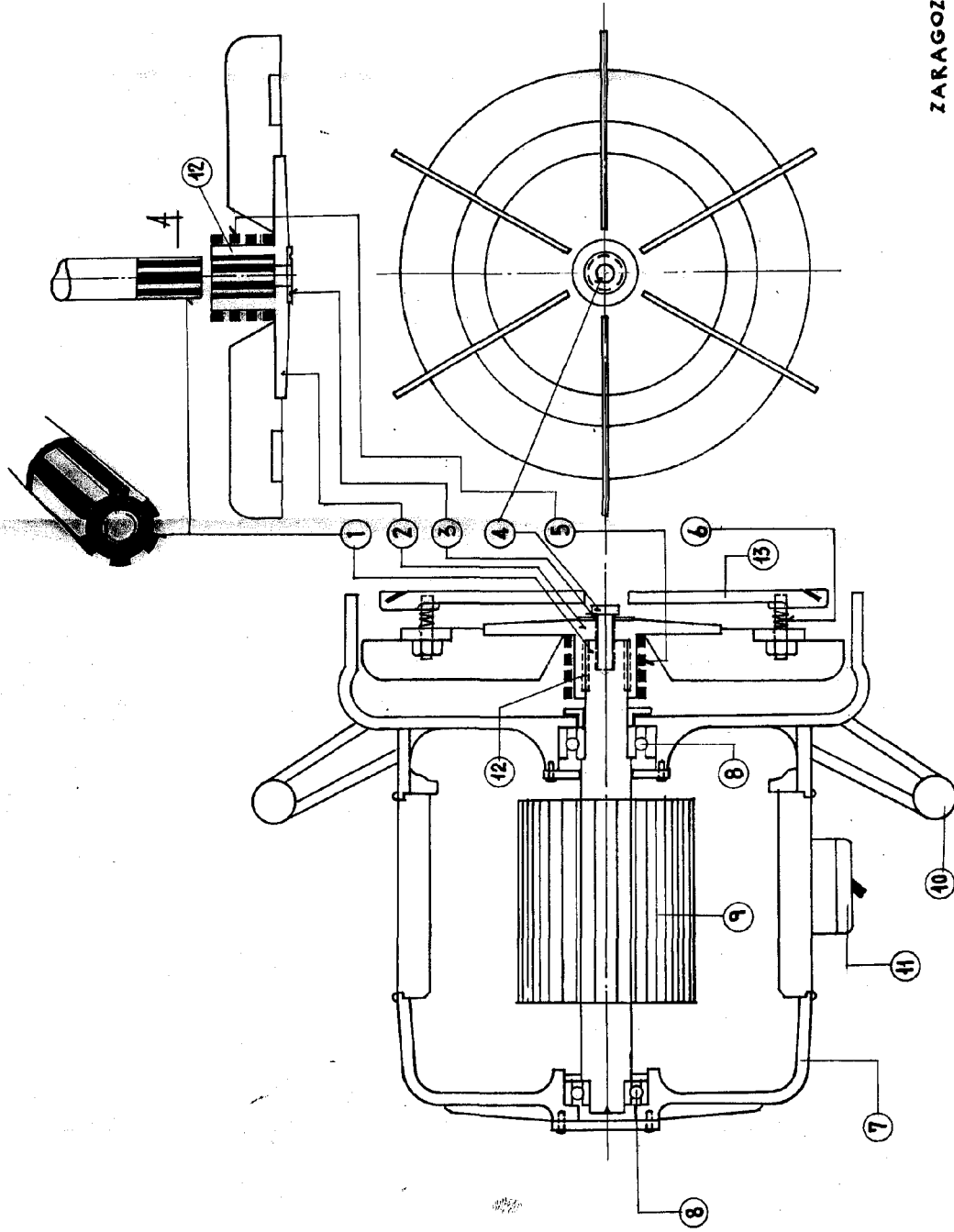
P. A.

ENCARGO DE LA MONTOYA  
P. P.

JESUS SANZ TUTOR

93311

ESCALA 1:2



ZARAGOZA, MAYO, 1962

