



93307-

MEMORIA DESCRIPTIVA

que se acompaña a

la solicitud de un

MODELO DE UTILIDAD, por veinte años en ESPAÑA, a favor de  
DON MARIO JIMENEZ MARTINEZ, de nacionalidad española, con  
residencia en VALENCIA, calle de Pintor S. Abril, nº 17

por

"DISPOSITIVO IMPREGNADOR PERFECCIONADO"

-----  
-----

93307



5 La invención a que se refiere la presente Memoria constituye una novedad industrial, con características y ventajas que la hacen merecedora del privilegio de explotación exclusiva que por ella se solicita, de acuerdo con las prescripciones del Estatuto vigente sobre Propiedad Industrial, de fecha 26 de Julio de 1.929, texto refundido publicado el 30 de Abril de 1.930.

10 Se conoce, de acuerdo con el Modelo de Utilidad número 85.956 del propio solicitante, un nuevo dispositivo impregnador cuyas características fundamentales estriban en el hecho de incorporar al fondo de un depósito un rodillo de giro libre, con eje paralelo a dicho fondo y parcialmente ocluido en el depósito a través de una ventana por la que penetra, de tal modo que, en su giro, extraiga una película de la materia de impregnación y la deposite sobre la superficie en que se apoya para su giro.

15 En el citado Modelo de Utilidad se preveía establecer esta disposición en combinación con un émbolo, que se mueve desde un mando externo, para reducir la capacidad del depósito a voluntad y obligar a la masa contenida a un íntimo contacto con el rodillo, para que éste realizara la extracción.

20 La práctica ha demostrado que el mencionado émbolo puede eliminarse totalmente cuando el depósito es deformable. Pongamos por caso, un tubo de pasta cualquiera que, por la simple presión de los dedos, hace fluir la masa contenida a través del orificio en que se prevé el tapón.

25 En el caso de esta nueva realización, el dispositivo comprende una parte actuante de tapón, para sustituir a aquel que llevaba el recipiente contenedor de la masa y

30

933071



35 obturarle de tal modo que cuando aquel recipiente sea defor-  
mado por la presión de los dedos o por cualquier otra pre-  
sión, la masa fluye y ocupa el interior del dispositivo,  
tomando contacto con el rodillo de tal modo que cuando  
éste gira, apoyándose sobre una superficie cualquiera,  
extraiga una película de materia de la contenida en el re-  
cipiente y la deposite por contacto sobre la superficie  
por la que se desliza.

40 Tenemos pues aquí una variante de realización  
que aventaja notablemente a aquella otra que fué objeto  
de protección en el Modelo de Utilidad número 85.956, en  
el sentido de reducir notablemente su costo de fabricación,  
permitiendo su adaptación a cualquier tipo de envase defor-  
mable.

45 Los dibujos que se acompañan a la presente Memo-  
ria, nos muestran un ejemplo práctico de la nueva realiza-  
ción, en ellos podemos ver, en la figura 1ª, una sección  
diametral del conjunto montado. En la figura 2ª, una vista  
exterior con la tapa levantada, y en la figura 3ª, un ejem-  
plo de la aplicación.

50 De acuerdo con los dibujos podemos señalar el  
dispositivo como constituido por un cuerpo principal -1-  
con rosca interior para actuar como tapón de un recipiente  
deformable cualquiera, y cuya parte extrema tiene una aber-  
tura -2- en la que está montado el rodillo -3-, de libre  
giro. Esta zona se cubre eventualmente con una tapa -4-.

55 Obsérvese, en la figura 3ª, como hallándose el  
dispositivo ajustado a un recipiente -5- deformable, la  
masa contenida, por deformación de dicho recipiente, se  
hace fluir para ocupar el interior del dispositivo y que  
60



MAY 1932

93307

tome contacto con el rodillo en cuestión para que éste la deposite en forma de película sobre la superficie por la que se desliza.

Como quiera que este dispositivo puede ser fabricado en cualquier tamaño, es de fácil adaptación a todos los recipientes, sustituyendo al tapón normal de ellos y siendo posible su obturación, cuando cesa su uso, mediante el tapón que lleva incorporado, sin necesidad de quitar el dispositivo del recipiente.

Como se puede apreciar por la descripción, son notables las ventajas que los perfeccionamientos introducidos aportan al dispositivo impregnador en cuestión.

Hecha la descripción precedente es necesario añadir, que los detalles de realización de la idea expuesta pueden variar, sin que por ello cambie la esencia de la invención, que es lo que se desprende de los párrafos que anteceden y lo que se reivindica en la siguiente

N O T A

En resumen: El Modelo de Utilidad que se solicita ha de recaer sobre las reivindicaciones siguientes:

1ª.- DISPOSITIVO IMPREGNADOR PERFECCIONADO, caracterizado esencialmente por el hecho de estar constituido por un cuerpo en forma de tapón, con rosca interior para ajustarse a la boca de cualquier recipiente deformable, que en su extremo opuesto está dotado de un rodillo de libre giro que penetra parcialmente a través de una ventana, en la oquedad del tapón para tomar contacto con la masa que fluye del recipiente deformable al ser presionado éste; cuya masa sale al exterior en forma de película por el desplazamiento del rodillo sobre la superficie que ha



933077

de impregnarse; estando previsto un tapón auxiliar que cubre la zona del rodillo cuando no ha de utilizarse.

2ª.- Se reivindica por último, como objeto sobre el que ha de recaer el Modelo de Utilidad que se solicita "DISPOSITIVO IMPREGNADOR PERFECCIONADO".

Todo tal y como queda descrito y reivindicado en la presente Memoria que consta de cinco hojas escritas a máquina por una sola cara y dibujos que se acompañan.

Madrid, 25 de Mayo de 1.962

ALFONSO UNGRIA

P.P.  
*Alfonso Ungria*

95

100

93307

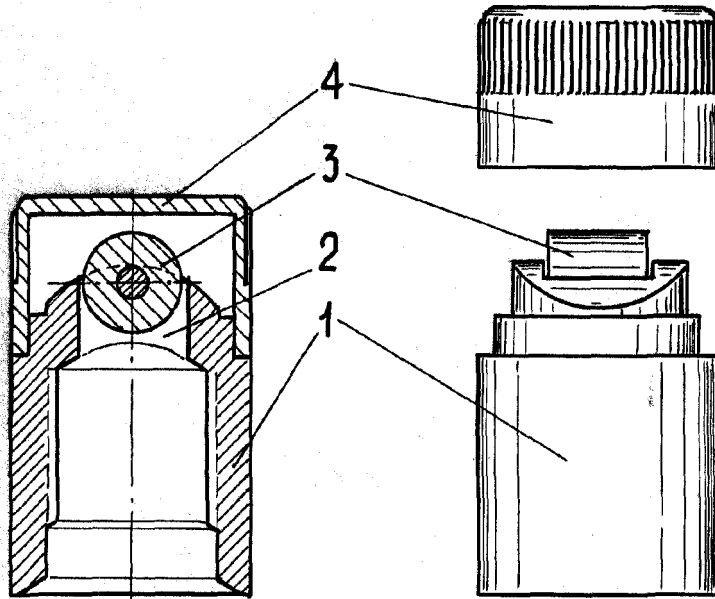
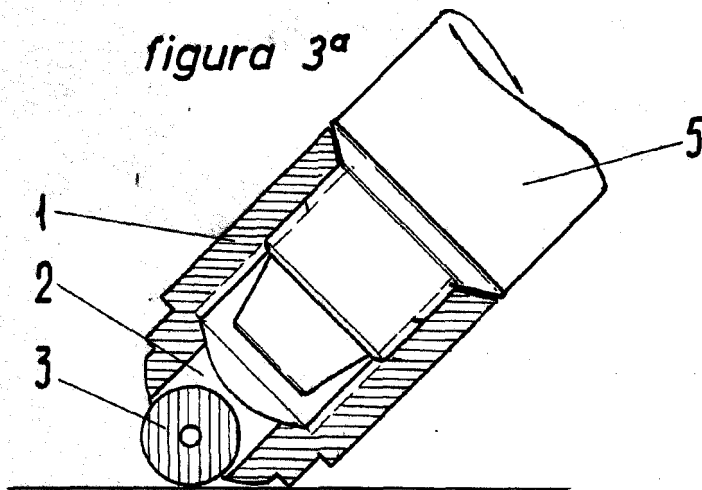


figura 1ª

figura 2ª

figura 3ª



ESCALA VARIABLE  
MADRID, 25 DE mayo DE 1962

ALFONSO UNGRÍA

P.P. *[Signature]*