

Clase 63

7506

MEMORIA DESCRIPTIVA

COMPAGNIE POUR LA FABRICATION DES COMPTEURS ET MATERIEL D'USINES A GAZ.-
MONTROUGE (Seine, Francia).

Oficina Técnica de Propiedad Industrial

◀ C. Bonet Durán Ingeniero Industrial

Plaza de la Constitución, 5. — Barcelona



PATENTE DE INVENCION

por 20 años

para "Un dispositivo filtrador para receptores de telefonía sin hilos alimentados por una línea de corriente"-----

a favor de la: COMPAGNIE POUR LA FABRICATION DES COMPTEURS ET MATERIEL D'USINES A GAZ, domiciliada en MONTROUGE (Seine, Francia).

MEMORIA DESCRIPTIVA

Para evitar los zumbidos de la línea en el circuito telefónico de los receptores de lámparas, se ha propuesto realizar los esquemas indicados en las figuras 1 y 2, que consisten en la combinación, ya sea de una autoinductancia L y un condensador C (figura 1), ya sea de un transformador T_1 y un condensador C_1 (figura 2), escogiéndose los valores de los diversos elementos de modo que la impedancia resultante, situada entre



- 2 -

A y B o entre A_1 y B_1 , sea máxima para la media de las frecuencias musicales que se hayan de oír en el receptor telefónico T.

En estos montajes, la amortiguación producida por la interposición del receptor telefónico es tal que el máximo buscado no aparece prácticamente, y se viene obligado a adoptar un valor muy grande para la autoinductancia L (o los arrollamientos del transformador T_1) con objeto de no disminuir demasiado la sensibilidad y deformar los sonidos musicales. En estas condiciones, el ruido residual debido a la línea puede aún ser perjudicial.

El objeto de la invención es remediar este inconveniente, y consiste en utilizar en combinación ya sea dos condensadores y una autoinductancia, ya sea dos condensadores y un transformador.

La figura 3 representa el principio del dispositivo. Una capacidad C_1 está montada en derivación en los bornes de la autoinductancia L, y una capacidad C_2 está montada en serie con el teléfono T.

La adición de la capacidad C_1 permite reducir notablemente el valor de la autoinductancia L, sin que por este hecho resulte disminución alguna de la sensibilidad del receptor para los sonidos musicales; se logra así, a pesar de la amortiguación producida por la derivación del teléfono, producir en el circuito placa de la lámpara una impedancia cuyo valor se mantiene bastante elevado para las frecuencias llamadas musicales, y que es, por el contrario, muy pequeño para la frecuencia de la línea. Hasta puede llegarse a suprimir la capacidad C_2 , sin introducir ruidos importantes en el teléfono.



- 3 -

Una variante del dispositivo consiste en emplear un transformador, y en emplazar la capacidad C_1 en los bornes del primario (figura 4).

Se podría empalmar igualmente C_1 a los bornes del secundario o en una parte de uno u otro de los arrollamientos.

Como se comprende, se podría utilizar en las mismas condiciones un autotransformador.

N O T A

Por la patente de invención a que se refiere la presente memoria descriptiva, se REIVINDICA la propiedad y la explotación exclusiva de un procedimiento para evitar los ruidos de la línea en un receptor telefónico empalmado a una estación de telefonía sin hilos, alimentada por una línea eléctrica, manteniendo sin embargo la normalidad de la audición de los sonidos musicales, consistente en el empleo combinado en el circuito placa de la última lámpara, de dos capacidades ya sea una autoinductancia, ya sea un transformador, estando montadas las capacidades una en derivación en los bornes de la autoinductancia o del transformador, y la otra en serie con el receptor telefónico, ofreciendo el conjunto así constituido un máximo de impedancia para la frecuencia media de las oscilaciones musicales que se han de recibir.

Sean cuales fueren las circunstancias que concurren con la esencialidad del objeto de la patente, definida en la anterior reivindicación, cual objeto es:

"Un dispositivo filtrador para receptores de telefonía sin hilos alimentados por una línea de corriente".

Consta



- 4 -

Consta la presente memoria de cuatro hojas foliadas, escritas por una sola cara.

Barcelona, 2 de Abril de 1925.

P. p. de la: COMPAGNIE POUR LA FABRICATION DES COMPTEURS

ET MATERIEL D'USINES A GAZ,

J. BONET DURAN

P.P

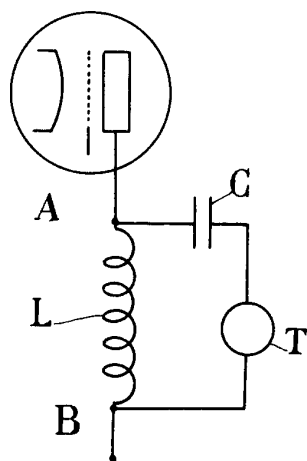


FIG. 1

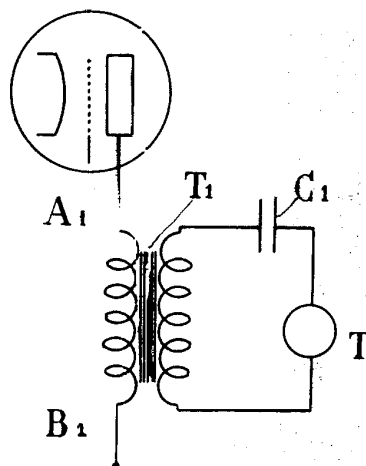


FIG. 2

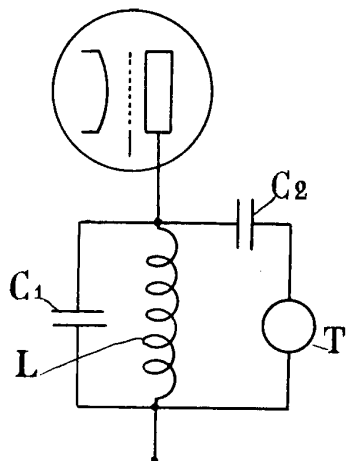


FIG. 3

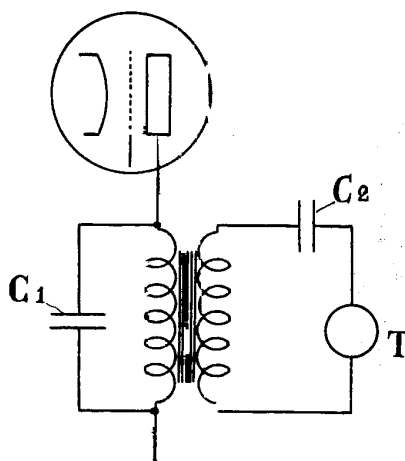


FIG. 4

2 Abril de 25

Maria