

93298



93298

MODELO DE UTILIDAD

por VEINTE años

a favor de EXCLUSIVAS INDUSTRIALES, S.A.

entidad española

establecida en Barcelona, Roger de Flor 86

por: "UN SOPORTE PERFECCIONADO PARA CONTENER CEPILLOS DE LIM-
PIEZA DE INODOROS Y SIMILARES"

- - - -

M e m o r i a d e s c r i p t i v a

El presente registro de Modelo de Utilidad, concierne como su enunciado indica, un soporte perfeccionado para contener cepillos de limpieza de inodoros y similares, de acuerdo con la descripción detallada que del mismo se realiza, debiendo interpretarse siempre este concepto en su más amplio sentido y nunca en limitativo.

5.-

Este resultado industrial mejora notablemente todo cuanto sobre el particular se conoce y utiliza actualmente, tanto por su sencillez constructiva, como de aplicación, resistencia, indeformabilidad, higiene y economía.

10.-



Para mejor comprensión de este objeto, se adjunta a la presente memoria descriptiva, una hoja de planos en la que a título de ejemplo, se representan todas y cada una de las partes que lo forman y relación que guardan entre si.

5.- En la citada hoja de dibujos, queda representado:

FIGURA PRIMERA.- La misma muestra una vista en perspectiva el soporte cuyo registro se preconiza.

FIGURA SEGUNDA.- Representa una vista frontal en sección longitudinal del citado soporte.

10.- En estas figuras se aprecian las siguientes referencias:

1.- Zona soporte de fijación mural del conjunto.

Esta zona presenta una configuración sensiblemente troncopiramidal, estando abierta por su parte anterior y por la superior.

15.-

2.- Orificio de fijación del soporte sobre un clavo, o medio similar.

Dicho orificio presenta forma circular en su parte inferior y ranurado en la superior prevista en posición vertical.

20.-

3.- Nervios perfilados situados en la parte anterior y en ambos laterales del cuerpo superior mencionado -1-.

Estos perfiles crean en colaboración con el vaciado del cuerpo superior -1-, la zona de ajuste de la cabeza del propio cepillo.

25.-

La forma del citado cepillo y la del vaciado referido son iguales lo que permite realizar un perfecto acoplamiento eventual de estos elementos.

30.- 4.- Puntos de apoyo en número de dos, situados en la parte media inferior de los laterales interiores de la zona

93298



vaciada -1-.

Estos apoyos situados a la misma altura, permiten la sustentación de la cabeza del cepillo destinado a la limpieza y este queda perfectamente retenido por la disposición de los perfiles anteriores -3-.

5.-

5.- Muestra el cepillo utilizado en la limpieza de la instalación sanitaria correspondiente.

Dicho cepillo forma parte complementaria del soporte y el mismo podrá variar de forma o características si la práctica o necesidad así lo aconseja, pero se representa a título convencional, para identificar la posición que ha de ocupar en su fase inoperante.

10.-

En esta posición la cabeza provista de filamentos o cerdas apropiadas, queda en la parte inferior del acondicionamiento de la zona -1- anteriormente señalada y el goteo de las aguas residuales será recogido por un platillo con este fin y que forma parte del conjunto que dá origen al presente Modelo de Utilidad.

15.-

Los laterales del cepillo habrán de presentar la misma forma que el vaciado del soporte mencionado, con el fin de poder ajustar perfectamente al mismo.

20.-

6.- Platillo propiamente dicho, constituido por una zona plana de forma preferentemente circular y limitado por un reborde superior.

25.-

Este platillo tal como queda indicado, forma parte inseparable del soporte citado y está situado en una posición ligeramente inclinada correspondiente a la parte exterior la mayor altura.

30.-

Dicho platillo está determinado como medio receptor de las aguas residuales desprendidas por las cerdas o filamentos



de dichos cepillos o escobilla.

El medio de fijación mural del soporte, permite el rápido y comodo vaciado de las aguas impuras que contenga, asi como facilitar la limpieza correspondiente.

5.- Este soporte será fabricado en cualquier clase de material apropiado y sus dimensiones serán las mas convenientes ajustadas racionalmente según los casos de empleo.

Descrita suficientemente la naturaleza del presente registro de Modelo de Utilidad, se hace constar expresamente
10.- que cualquier modificación de detalle que se introduzca en el mismo, se considerará incluida dentro de esta protección en tanto que no altere o modifique esencialmente su finalidad característica.

N O T A

15.- Por último, se declaran de novedad y utilidad, las siguientes:

R E I V I N D I C A C I O N E S

1º.- Un soporte perfeccionado para contener cepillos de limpieza de inodoros y similares, caracterizado esencialmente por estar constituido por un platillo receptor de las
20.- aguas residuales desprendidas por el correspondiente cepillo utilizado en la limpieza de la instalación sanitaria, siendo este platillo de forma sensiblemente circular y dotado en su parte superior de un reborde, quedando el platillo con respect
25.- to a la zona de fijación mural en una posición oblicuada, en la cual la parte anterior está situada a mayor altura que la posterior.

2º.- Un soporte perfeccionado para contener cepillos de limpieza de inodoros y similares, según la anterior reivindicación, caracterizado esencialmente porque la parte pos-
30.-



terior del mismo, está constituida por un cuerpo de configuración sensiblemente prismatica, vaciada en su parte interior y abierta superior y anteriormente para permitir la introducción de la cabeza del cepillo, existiendo en la parte interior de este vaciado y en la zona media lateral e inferior, dos bases de apoyo del referido cepillo y presentando el plano posterior del citado soporte, una abertura apropiada para la fijación mural del conjunto y permitir su facil separación para realizar la limpieza del conjunto.

10.- 3ª.- UN SOPORTE PERFECCIONADO PARA CONTENER CEPILLOS DE LIMPIEZA DE INODOROS Y SIMILARES.

Tdo ello conforme se describe y reivindica en la memoria que antecede que consta de CINCO hojas escritas a máquina por una sola cara y dibujos que la ilustran.

Madrid, 25 de Mayo de 1962

93298



FIG. 1º

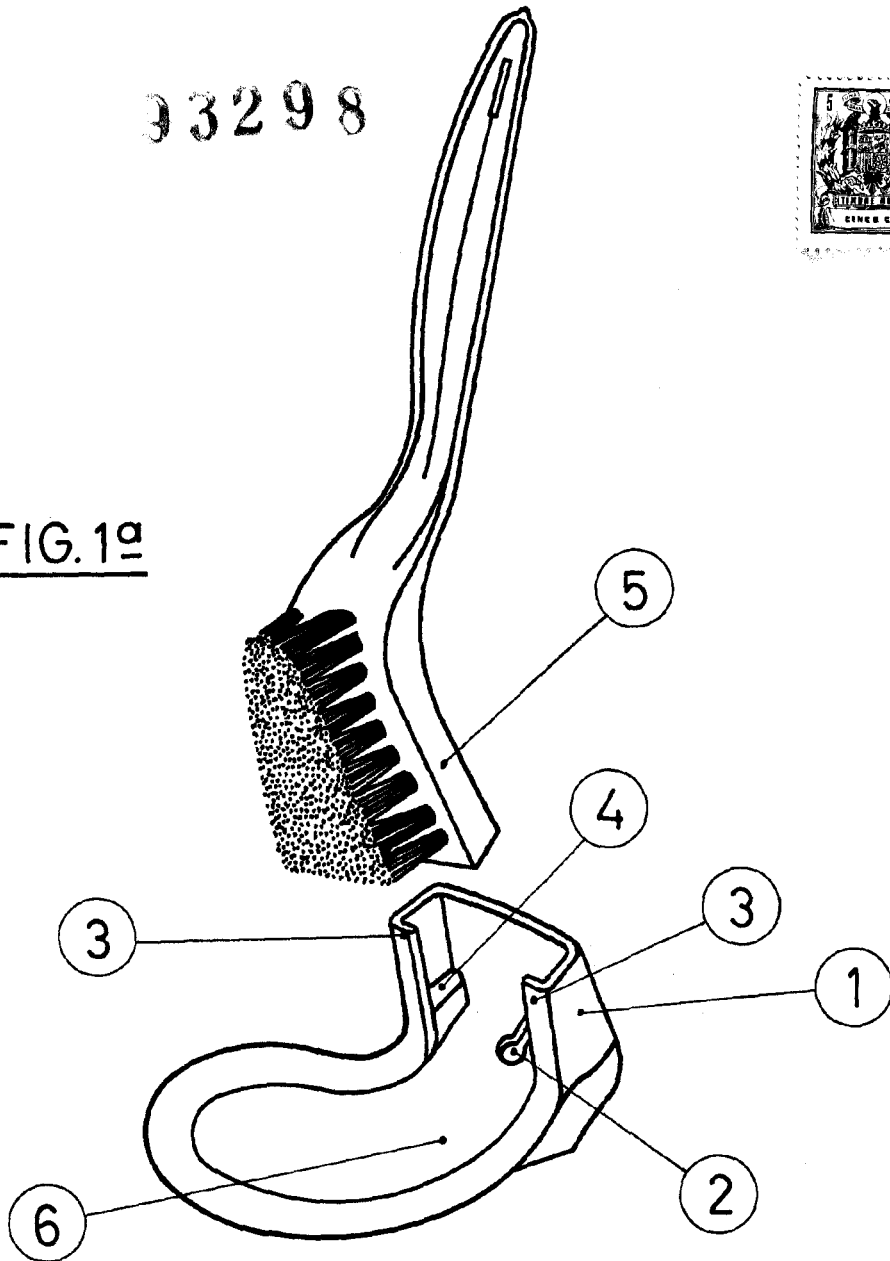
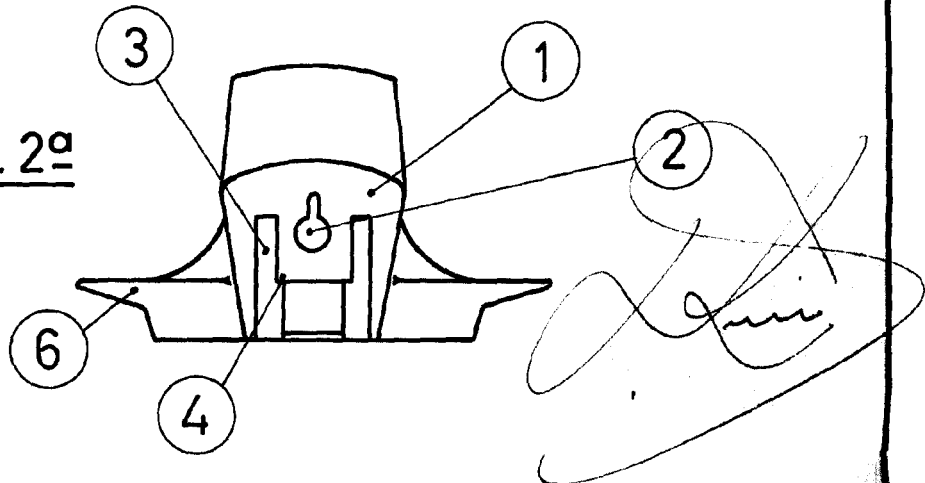


FIG. 2º



ESCALA VARIABLE