

93287-

- 1 -



MEMORIA DESCRIPTIVA

que se acompaña a

la solicitud de un

MODELO DE UTILIDAD, por veinte años en ESPAÑA, a favor de  
DON JOSE VERDEJO GARCIA, de nacionalidad española, con re  
sidencia en VALENCIA, Avda. Campanar, nº 25 (espaldas)

por

"CIERRE PERFECCIONADO PARA BOLSOS Y SIMILARES"

-----  
-----

93287



5 La invención a que se refiere la presente Memoria constituye una novedad industrial, con características y ventajas que la hacen merecedora del privilegio de explotación exclusiva que por ella se solicita, de acuerdo con las prescripciones del Estatuto vigente sobre Propiedad Industrial, de fecha 26 de Julio de 1.929, texto refundido publicado el 30 de Abril de 1.930.

10 El cierre que va a describirse en esta Memoria, presenta perfeccionamientos funcionales que unidos a su forma constructiva representan una novedad notable en su aplicación a la fabricación de bolsos, carteras y otros objetos semejantes.

15 La novedad funcional estriba en el hecho de establecer dos partes de anclaje opuestas, que son articuladas simultáneamente por el elemento de cierre, y estas partes se ocluyen dentro de un cajetín sobresaliendo sus extremos puntiagudos en forma de gatillo en oposición, siendo obligados por un muelle antagonista y retenidos por dos pivotes que sobresalen por la parte frontal del cajetín a través de sendos orificios de holgura suficiente para que el desplazamiento axial de los gatillos sea posible.

20 El cajetín de cierre es un cerco rectangular cuya oquedad corresponde con la holgura apropiada, a las dimensiones del cajetín que encierra los gatillos. Este cerco tiene en una de sus partes longitudinales una extensión en U en uno de cuyos lados se han previsto unas puntas aguzadas, obtenidas por troquelado y dispuestas de modo que con ligera presión de aproximación entre sus labios se produce la penetración de estas puas dentro de la masa del cuerpo que forma el bolso, monederos, carteras, etc. y sobre la

25

30

93287



solapa de cierre.

El mecanismo de gatillos antagonistas a que hemos hecho referencia en principio, presenta por su parte posterior los embellecedores y elementos de anclaje normales en este tipo de construcciones.

Para que se observe claramente la construcción y montaje del cierre en cuestión, se ha representado en una lámina de dibujos adjunta, en varias posiciones.

En la figura 1ª, podemos ver un despiece general en perspectiva, en el que el cajetín principal -1-, que es tá dotado de aletas posteriores -2- y -3- pasantes a través de los embellecedores -4- y -5- mediante ojales -6- previstos en ellos, es hueco axialmente y en su interior se ocluye un resorte -7- y dos piezas antagonistas -8- y -9- tendentes a un movimiento axial por la acción del resorte en cuestión. Las piezas antagonistas corresponden a dos gatillos -10- y -11- que sobresalen por los extremos del cajetín principal. Este tiene en su cara frontal dos orificios -12- y -13- a través de los cuales pasan los espárragos -14- de dos mandos -15-, que se anclan en orificios -16- y -17- de cada una de las piezas -8- y -9-. El cerco -18- tiene sus dimensiones apropiadas para que por su hueco penetren el cajetín principal, y su falda -19- está integrada por dos paredes paralelas en una de las cuales se han previsto unas puas -20- para anclaje del cuerpo del objeto a que se aplica.

En la figura 2ª, se muestra una perspectiva del cierre montado, pudiendo observarse las partes ya descritas en su relación entre sí.

La figura 3ª, corresponde a una sección del cerco



y su falda, para que se aprecie la forma en que trabajan las puas -20- al aproximarse entre sí, y dos paredes paralelas de dicha falda.

65

Suponiendo que el cierre esté ya montado en un bolso, cartera o similar, su trabajo se realiza, para cerrar el bolso en cuestión, obligando al cerco a ajustarse con ligera presión sobre el cajetín, en cuyo movimiento de ajuste desplaza los gatillos obligándoles a su introducción dentro del alojamiento que ocupan, venciendo a tal fin la resistencia que opone el resorte interior.

70

Para abrir el cierre se actúa simultáneamente sobre los dos mandos que son solidarios de los gatillos, aproximándolos entre sí y haciendo que los gatillos se escondan dentro del cajetín con lo que el cerco pueda salir con entera libertad.

'75

El cajetín que forma el cierre será principalmente de forma cuadrangular en sus dimensiones, siempre y cuando así convenga a su realización, ya que del mismo modo podrá afectar otras formas geométricas sin que varíe su constitución, acompañándole en esta variación el propio cerco y los mandos con los gatillos.

80

Hecha la descripción precedente es necesario añadir, que los detalles de realización de la idea expuesta pueden variar, sin que por ello cambie la esencia de la invención, que es lo que se desprende de los párrafos que anteceden y lo que se reivindica en la siguiente

85

#### NOTA

En resumen: El Modelo de Utilidad que se solicita, ha de recaer sobre las reivindicaciones siguientes:

90

1ª.- CIERRE PERFECCIONADO PARA BOLSOS Y SIMILARES,



95 caracterizado esencialmente por el hecho de comprender un cajetín hueco en el sentido longitudinal, en cuyo interior se aloja un resorte y dos piezas oponentes que finalizan, sus extremos libres, en sendos gatillos, anclándose en sus respectivas posiciones de trabajo por espárragos roscados solidarios de dos pequeños mandos que atraviesan sendos orificios previstos en la cara principal del cajetín, cuyos orificios tienen al efecto la holgura necesaria para permitir a los gatillos un movimiento axial suficiente para su ocultación dentro de dicho cajetín; colaborando con estos elementos un cerco de dimensiones mayores que el propio cajetín y solidario de la parte oponente del objeto a que se aplique, a la cual se ancla a través de una falda en U, por simple presión, para lo cual tiene previstas en uno de los lados de la falda sendas puas dirigidas hacia el interior; el cual cerco para su cierre vence la acción del resorte obligando al desplazamiento hacia el interior de los gatillos, mientras que para su apertura ha de actuarse sobre los mandos dirigiéndolos opuestamente de modo simultáneo para que el cerco pueda salir libremente.

100

105

110

2º.- Se reivindica por último, como objeto sobre el que ha de recaer el Modelo de Utilidad que se solicita "CIERRE PERFECCIONADO PARA BOLSOS Y SIMILARES".

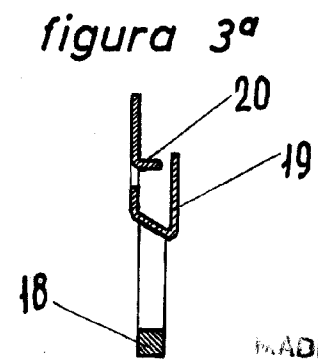
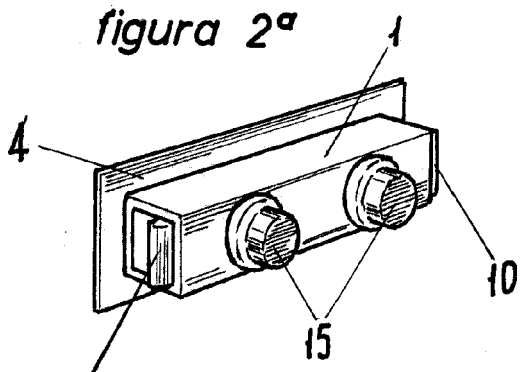
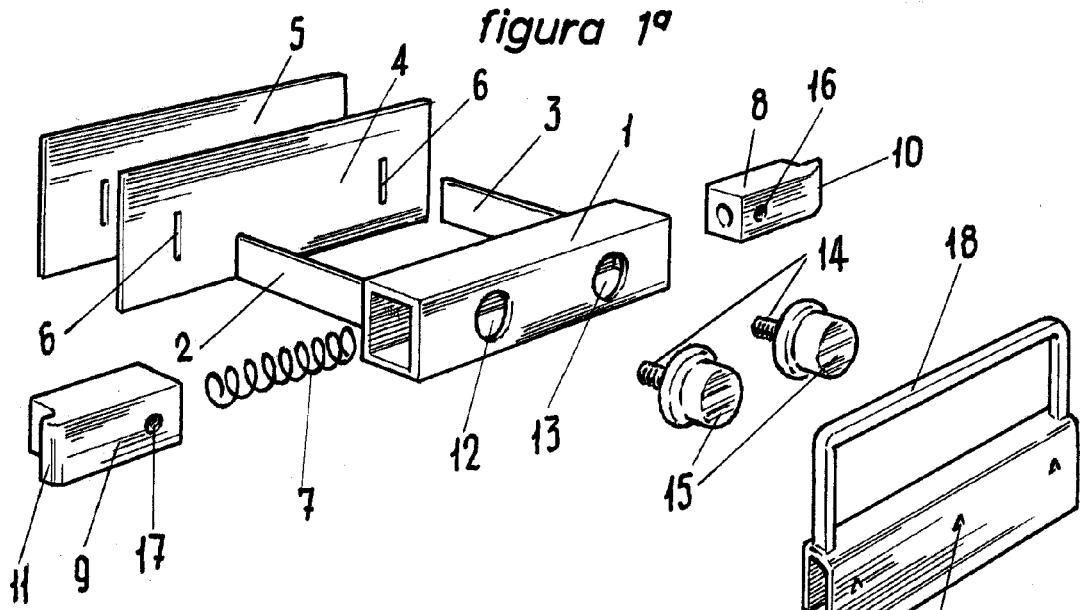
115 Todo tal y como queda descrito y reivindicado en la presente Memoria que consta de cinco hojas escritas a máquina por una sola cara y dibujos que se acompañan.

Madrid, 24 de Mayo de 1.962

ALFONSO UNGRIA

P.P.

93287



ESCALA VARIABLE  
 MADRID, 24 DE mayo DE 1962  
 ALFONSO UNGER  
 P. P.