



93286-

# MEMORIA DESCRIPTIVA

que se acompaña a la solicitud de un

.....  
MODELO DE UTILIDAD

por VEINTE años en España, por " NUEVA CERRADURA

PARA ESTUCHES DE MAQUINAS DE ESCRIBIR "

.....  
.....  
a favor de

.....  
IMPERIAL ESPAÑOLA, S. A.

domiciliado en EIBAR (Guipúzcoa)



5  
7  
La invención a que se refiere la presente Memoria constituye una novedad industrial, con características y ventajas que la hacen merecedora del privilegio de explotación exclusiva que por ella se solicita, de acuerdo con las prescripciones del Estatuto vigente de la Propiedad Industrial de fecha 26 de Julio de 1.929, texto refundido, publicado el 30 de Abril de 1.930.

10  
Según el invento, éste se contrae como su enunciado indica, a un nuevo tipo de cerradura para estuches de máquinas de escribir, y cuya finalidad es la de hacer cómoda y fácil la apertura y cierre del referido estuche de máquinas de escribir, y seguro su enganche, mediante un mecanismo sencillo y económico.

La descripción de la cerradura se efectúa con ayuda del dibujo adjunto, a base del cual se expone su estructura, al propio tiempo que su funcionamiento.

15  
En el plano, y a título de ejemplo no limitativo, se ha representado una vista en proyección horizontal del referido mecanismo de cerradura, desprovisto de su suplemento frontal, del botón para desplazamiento de la corredera, de la placa de la cerradura, de la llave de accionamiento y de la propia cara delantera del estuche en el que va montado el conjunto.

20  
En la figura, las distintas referencias numéricas señaladas, corresponden a los elementos y partes componentes de la cerradura siguientes:

- 25
- 1 - Base de la cerradura.
  - 2 - Corredera
  - 3 - Tope guía
  - 4 - Enganches
  - 5 - Palanca pulsadora.
  - 6 - Remache guía de la corredera.
  - 30 7 - Excentrica.

93286



8 - Remache enganche del muelle

9 - Resorte de tracción

5  
Esencialmente este mecanismo de cerradura está constituido por un perfil base (1), provisto en sus cantos de orejetas taladradas para su fijación en una placa suplemento (no mostrada) que a su vez se fija por la parte interior de la cara delantera del estuche (no mostrado).

10  
15  
Sobre este perfil base (1) que tiene en uno de sus extremos un tope guía<sup>3</sup> y en su parte central un remache enganche (8), se acopla una pletina corredera (2), que está provista en su parte central de un resorte de tracción (9), el cual juega en combinación con el remache enganche (8) emplazado sobre el perfil (1). En ambos extremos de esta pletina corredera, hay dos ganchos de cierre con sus taladros de encaje dirigidos en el mismo sentido. La mencionada pletina (2), se desplaza sobre la (1) accionada por una palanca pulsadora (5) emplazada en uno de sus extremos y discurriendo sobre dos remaches guía (6).

20  
Una excéntrica (7) emplazada sobre la pletina (2) y en situación opuesta a la palanca pulsadora (5), es accionada por medio de una llave (no mostrada).

25  
Así pues, introduciendo la citada llave en la excéntrica (7), y girando la llave en el sentido de las agujas del reloj, la cerradura queda libre, pudiendo entonces accionarse el botón (no mostrado) de la corredera (5) hacia la derecha, con lo que la cerradura queda libre de los enganches (4), para quitar la tapa del estuche.

Girando la llave en el sentido contrario, la excéntrica (7), deja la corredera (5) inmovilizada, quedando por lo tanto la cerradura cerrada.

30  
Esta cerradura, dada la longitud que tiene y sus mecanismos especiales, hace la labor de dos cerraduras, y por la forma de sus enganches es de toda garantía.



Así pues, con una sola cerradura se consigue el mismo efecto para el que normalmente es preciso emplear dos de ellas.

Al propio tiempo, y por ser sus piezas muy robustas y de sencilla construcción, ésta nueva cerradura no se presta a averías, cosa muy corriente en otros tipos, de los actualmente conocidos.

Hecha la descripción precedente, hemos de añadir, que los detalles de realización de la idea expuesta, pueden variar, sin que por ello cambie la esencia de la invención, que es la que se desprende de los párrafos que anteceden y la que se reivindica en la siguiente

N O T A

En resumen: El Modelo de Utilidad que se solicita, recaerá sobre las reivindicaciones siguientes:

1ª.-NUEVA CERRADURA PARA ESTUCHES DE MAQUINAS DE ESCRIBIR, caracterizada porque está esencialmente constituida por un perfil base provisto de orejetas para su fijación sobre una placa complementaria que a su vez se fija a la cara delantera del estuche, y sobre cuyo perfil base se desliza impulsado por un botón exterior de accionamiento, una pletina corredera portadora en sus extremos de dos uñetas de retención; discurriendo esta pletina guiada sobre dos remaches que atraviesan sendos taladros rasgados, al desplazar en sentido de giro y por medio de una llave, a una leva excéntrica introducida por su cabeza en un taladro rectangular que a los efectos tiene practicada la mencionada pieza corredera en su extremo opuesto al que va situado el botón de accionamiento, y cuya pieza corredera, dispone para su retroceso de un resorte de tracción que coopera con un remache enganche fijado sobre el perfil base de la cerradura.

2ª.- Se reivindica por último, como objeto sobre el que ha de recaer el Modelo de Utilidad que se solicita:

" NUEVA CERRADURA PARA ESTUCHES DE MAQUINAS DE ESCRIBIR "

Todo conforme queda descrito y reivindicado en la presente Me-

93286

- 5 -

2



ria que consta de cinco páginas mecanografiadas y dibujos adjuntos.

Madrid, 24 de Mayo de 1962

ALFONSO UNGRIA

P.P. *Ungria*

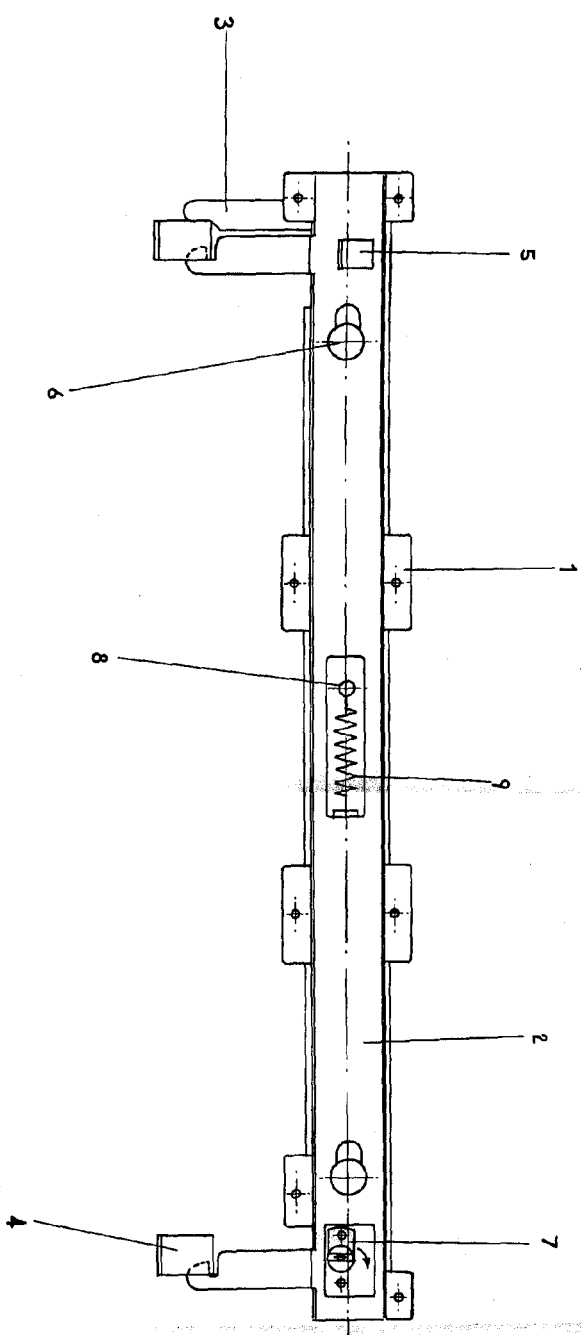
5.-

IMPERIAL ESPAÑOLA, S.A.

93286



HOJA UNICA



ESCALA VARIABLE  
Madrid, 24 de MAYO  
ALONSO UNGRÍA  
P.B.  
de 1962