

932797



MODELO DE UTILIDAD

por VEINTE años

a favor de Don José Luis ORBEGOZO BALZOLA

de nacionalidad española

residente en Madrid, Marqués de Santa Ana, 30

por: " UNA TAPA PERFECCIONADA PARA ENVASES "

- - - -

Memoria descriptiva

El presente registro de Modelo de Utilidad, concierne como su enunciado indica, una tapa perfeccionada para envases, de acuerdo con la descripción detallada que de la misma se realiza, debiendo interpretarse siempre este concepto en su mas amplio sentido y nunca en limitativo.

5.-

Este resultado industrial mejora notablemente todo cuanto sobre el particular se conoce y utiliza actualmente, tanto por su sencillez constructiva, como de aplicación, hermeticidad, resistencia, duración, facilidad de colocación y extracción, indeformabilidad, higiene, estética y economía.

10.-



5.- Este nuevo tipo de tapa, cuyo registro se preconiza, tiene una especial aplicación en envases ligeros del tipo destinado a contener yogur, mantequillas, mermeladas, helados y productos similares, que permiten examinar el contenido del envase a través de la tapa transparente, la que constituye un elemento inviolable y siendo perfectamente recuperables.

10.- Los envases sobre los cuales se aplique esta tapa, presentan una pestaña periférica, preferentemente de sección cuadrangular o rectangular y sobre la cual se adapta a presión la tapa.

15.- Dicha tapa presenta la novedad indiscutible, especialmente en el aspecto económico de su fabricación, independientemente de su perfecto ajuste, en el que los medios para determinar la retención sobre la boca del propio envase, no son establecidos en un nervio continuo de forma circular, igual a la sección del referido envase, lo que supone una gran dificultad de fabricación, ya que dicho nervio está previsto en la parte inferior del reborde de la tapa, sino que se determina preferentemente en tres puntos equidistantes, a base de unos sectores resaltados, que efectúan presión constante contra la parte inferior del reborde ensanchado del envase correspondiente.

20.-

25.- Para mejor comprensión de este objeto, se adjunta a la presente memoria descriptiva, una hoja de planos en la que a título de ejemplo, se representan todas y cada una de las partes que lo forman y relación que guardan entre sí.

30.- En la citada hoja de dibujos, queda representado:  
FIGURA PRIMERA.- Muestra una vista en perspectiva de un envase seccionado por la parte media transversal.



FIGURA SEGUNDA.- Representa una vista en planta de la tapa objeto de este registro y un detalle del nervio de fijación de la misma sobre el envase.

5.- FIGURA TERCERA.- Ilustra una sección longitudinal de la boca del envase y de la tapa, identificados ambos elementos en su posición de ajuste para realizar la obturación.

En estas figuras se aprecian las siguientes referencias:

10.- 1.- Envase de características apropiadas, representado unicamente para identificar la colocación de la nueva tapa, constituida con arreglo a los principios de la invención.

2.- Reborde periferico de la boca del envase, previsto para establecer la fijación de la tapa.

15.- 3.- Tapa propiamente dicha, cuya forma se ajusta a la propia de la sección del envase, siendo su diametro ligeramente mayor para permitir su ajuste.

4.- Reborde de la tapa, de sección equivalente a la del propio envase.

20.- 5.- Nervios constituidos en la parte interior e inferior del reborde -4- de la tapa y como anteriormente queda indicado, dispuestos en posición equivalente, con el fin de conseguirse un efecto uniforme de presión en todos los puntos de contacto.

25.- Estos nervios, según se aprecia con toda perfección en el detalle de la fig. 2ª y en la fig. 3ª, de la adjunta ilustración, tienen una sección curva, cuyos planos permiten el deslizamiento de los rebordes del envase, realizandose por esta disposición una perfecta y sencilla colocación de ambos elementos.

30.- Según se aprecia en la fig. 3ª del plano, los nervios



5.- quedan situados, una vez colocada la tapa en su posición correcta sobre la boca del envase, sobre la parte inferior del reborde -2-, obturandose de esta forma totalmente la boca y laterales del envase, garantizando la perfecta situación de la tapa y asegurando la asepsia del envase, aunque este queda normalmente recubierto por su boca de una fina lámina de protección.

10.- En esta fabricación se utilizarán los materiales mas convenientes y sus dimensiones serán las mas convenientes en cada caso de aplicación racional.

15.- Descrita suficientemente la naturaleza del presente registro de Modelo de Utilidad, se hace constar expresamente que cualquier modificación de detalle que se introduzca en el mismo, se considerará incluida dentro de esta protección en tanto que no altere o modifique esencialmente su finalidad característica.

N O T A

Por último, se declaran de novedad y utilidad, las siguientes:

20.-

R E I V I N D I C A C I O N E S

25.- 1ª.- Una tapa perfeccionada para envases, caracterizada esencialmente porque la misma presenta la misma sección que la boca del envase de aplicación y un mayor diámetro para establecer su ajuste, comportando esta tapa un reborde inferior envolvente, cuyo perfil es igual al propio reborde periferico de la boca del referido envase, llevando el lateral de la tapa, en sentido perfectamente equidistante y en su parte interior e inferior, la disposición de unos nervios de perfil curvo, que representan el medio de fijación a presión de la tapa sobre el reborde de la boca del envase, en disposi-

30.-

93279



- 5 -

ción tal que dichos nervios quedan fijados sobre el plano inferior del reborde periferico de la boca del envase, asegurando su perfecta retención y permitiendo su extracción sin que sufra la tapa deformación ni destrucción alguna.

5.-

2ª.- UNA TAPA PERFECCIONADA PARA ENVASES.

Todo ello conforme se describe y reivindica en la memoria que antecede que consta de CINCO hojas escritas a máquina por una sola de sus caras y dibujos que la ilustran.

Madrid, 24 de Mayo de 1962

FIG. 1ª

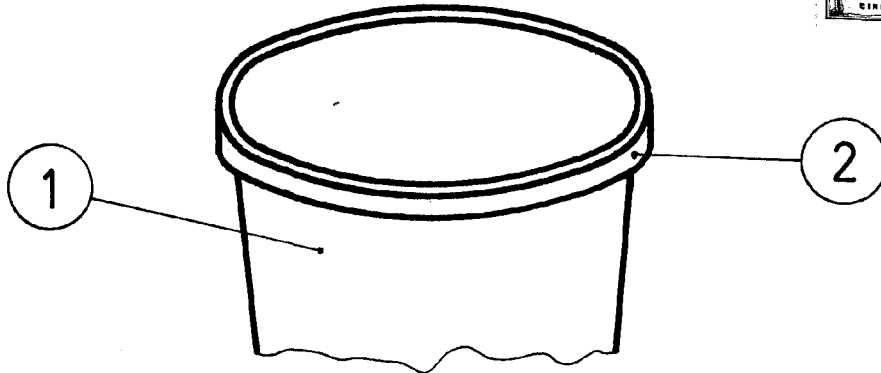


FIG. 2ª

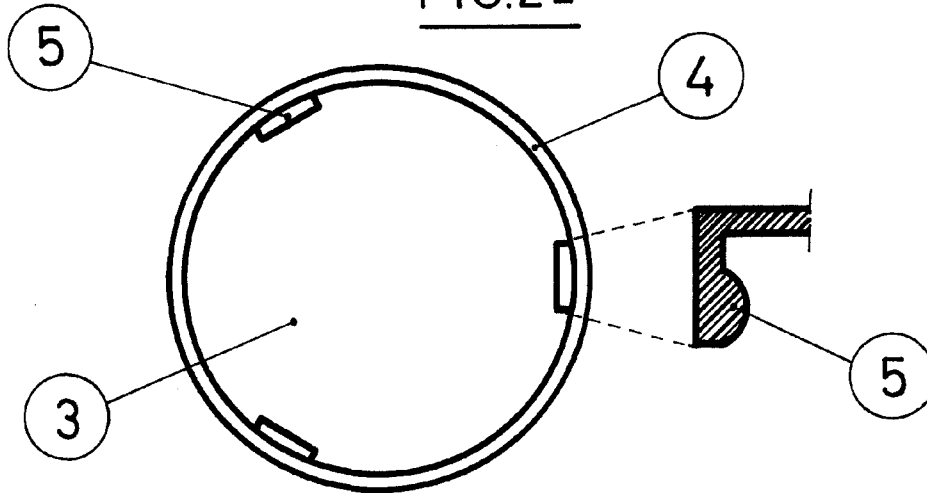
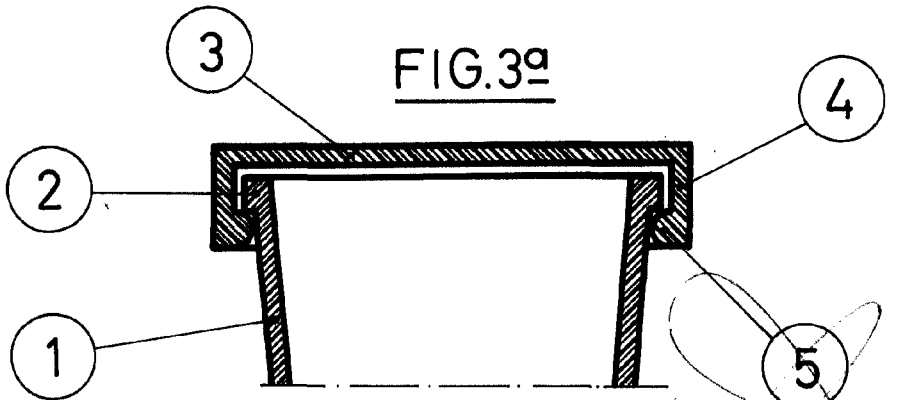


FIG. 3ª



ESCALA VARIABLE