



MEMORIA DESCRIPTIVA

para un Modelo de Utilidad, por veinte años, por: "UNA COCINA PORTATIL", a favor de D. Ramón Bou Espinosa, de nacionalidad española, residente en Barcelona, Espronceda 189.

=====

5.- Tiene por objeto este Modelo de Utilidad una cocina portátil, concebida de manera que pueda desempeñar su correspondiente función doméstica temporal o constantemente, sin que en el primer caso suponga un engorro su conservación fuera de uso por tiempos más o menos largos.

10.-

Es obvio que un tal elemento será guardado en lugares diferentes a los de normal uso; y para facilitar los traslados, la cocina objeto de esta Memoria se concibe de una gran ligereza. Además está dotada de unas patas plegables que disminuyen de forma importante el volumen de almacenaje.

Por otra parte, de acuerdo con la condición de



15.- transportable, esta cocina presenta un cuerpo de gran ligereza; e incluso con sus patas extendidas en disposición de uso puede ser fácilmente trasladada por estar dotada para ello de unas ruedecitas.

Ventajas sustancial de la misma cocina preconizada es la de poder utilizar indistintamente carbón o leña.

20.- Por todo ello, se diferencia ventajosamente de cuanto en el terreno de las cocinas es hasta ahora conocido.

25.- Para facilitar la comprensión de la detallada descripción que sigue, se hará ésta con referencia a los dibujos que se acompañan, en los que se representa, sencilla y esquemáticamente y sólo a título de ejemplo no limitativo, una forma preferente de realización susceptible de cuantas modificaciones de detalle no alteren sustancialmente sus características esenciales. —

En dichos dibujos:

30.- La figura 1ª es una perspectiva frontal de la cocina portátil que se describe, en disposición de uso.

La figura 2ª es un alzado posterior con la parte inferior de las patas suprimida.

35.- La figura 3ª es una planta superior del hornillo. Y, finalmente, la figura 4ª es un alzado del mismo hornillo.

40.- Según queda representado en los dibujos, el cuerpo de la cocina, de plancha gruesa de hierro, presenta escasa altura y planta rectangular de superficie considerablemente mayor que la abarcada por el hornillo.

Precisamente en la parte -1- del cuerpo de la cocina se dispone el hueco o alojamiento -2- para el indicado hornillo, adecuadamente conformado tal hueco 2.



45.-

El resto del cuerpo queda habilitado como superficie de apoyo o mesa -3-, con una repisa inferior -4- que permite un considerable aumento de la superficie útil para soportar platos, aceiteras, etc.

50.-

La pared posterior de la parte 1 se prolonga hacia arriba en un ala o pestaña de cierto tamaño 5, que tiene por objeto, como en las cocinas en general, resguardar el hornillo, evitar proyecciones, etc.

7

55.-

De los dos costados del cuerpo de la cocina, parten hacia abajo sendos bastidores de tubo, que divergen levemente hacia el suelo y constituyen las patas.

De estos bastidores, el 6, que es el más alejado del hornillo, está cerrado por su parte inferior o de apoyo mediante un tramo transversal horizontal del propio tubo que constituye el resto. En cambio el otro bastidor 7 termina por su parte inferior en el eje de dos ruedecitas de deslizamiento 9.

60.-

Las partes superiores de 6 y 7 están cerradas por tramos transversales horizontales, separados de los flancos del cuerpo por la curvatura que los ascendentes presentan desde su zona de unión al cuerpo, precisamente en las aristas laterales inferiores del mismo; esta unión

65.-

se efectúa mediante elementos de articulación, tales como bisagras o similares, para hacer abatibles las patas o soportes indicados sobre la cara inferior del cuerpo de la cocina. Los citados tramos horizontales superiores 8 constituyen auténticas asas para el transporte o traslado.

70.-

Con objeto de impedir deslizamientos incidentales, se ha previsto el sólo par de ruedecitas indicado; así para que éstas rueden es preciso levantar del suelo la parte inferior de 6.



75.- En el alojamiento 2 se monta el hornillo 12, de hierro fundido y de disposición convencional, enrejado inferiormente en la parrilla 13. Bajo este hornillo va dispuesta una bandeja 11 montada sobre guías de deslizamiento, constituyendo el cenicero que permite sencillamente la retirada de escorias caída desde 13.

80.- Una ventajosa aplicación que inmediatamente se deduce del estudio precedente es la de comidas campesinas, jardines, casas de campo, etc. La facilidad de utilización de leña como combustible dá a este respecto una gran autonomía.

85.- En relación con el ejemplo descrito, y siempre dentro del marco del mismo Modelo de Utilidad, podrán ser alterados la forma, los materiales, las dimensiones, y cuantas circunstancias de detalle, por ser accesorias o secundarias no afecten a la esencialidad del objeto descrito.

90.-

N O T A

Descrito suficientemente el objeto de este Modelo de Utilidad, se declaran de novedad en España las siguientes

95.-

R E I V I N D I C A C I O N E S

100.- 1ª.- Una cocina portátil, esencialmente caracterizada por estar constituida por un cuerpo ligero de plancha, de escasa altura y planta rectangular alargada, en la zona de uno de cuyos extremos está dispuesto el alojamiento para un hornillo, mientras que el resto de la superficie libre queda disponible y lisa, existiendo bajo esta última una repisa utilizable; formando parte del mismo cuerpo y partiendo de las aristas inferiores de los



105.-

flancos existen sendos bastidores tubulares de soporte, uno de ellos rematado inferiormente por un brazo transversal horizontal, y el otro rematado por un eje y ruedecitas de deslizamiento, estando estos bastidores articulados en su unión con el cuerpo para ser abatidos bajo éste, y conformándose sobre la zona de articulación en asas o agarraderos.

110.-

2ª.- Una cocina portátil, según la reivindicación anterior, caracterizada por disponer de un hornillo, en general de fundición, adaptable al alojamiento para él dispuesto en el cuerpo de la cocina, y dotado inferiormente de un emparrillado para salida de escorias y cenizas las cuales caen sobre una bandeja dispuesta al efecto en la parte inferior del mismo cuerpo y que puede ser retirada deslizando en guías convenientes.

115.-

3ª.- UNA COCINA PORTATIL.

120.-

Todo tal y como se describe en el curso de la presente Memoria descriptiva que consta de cinco hojas escritas a máquina por una sola de sus caras y se ilustra en el dibujo que a la misma se acompaña.

Madrid, 23 de Mayo de 1.962



FIG. 1.

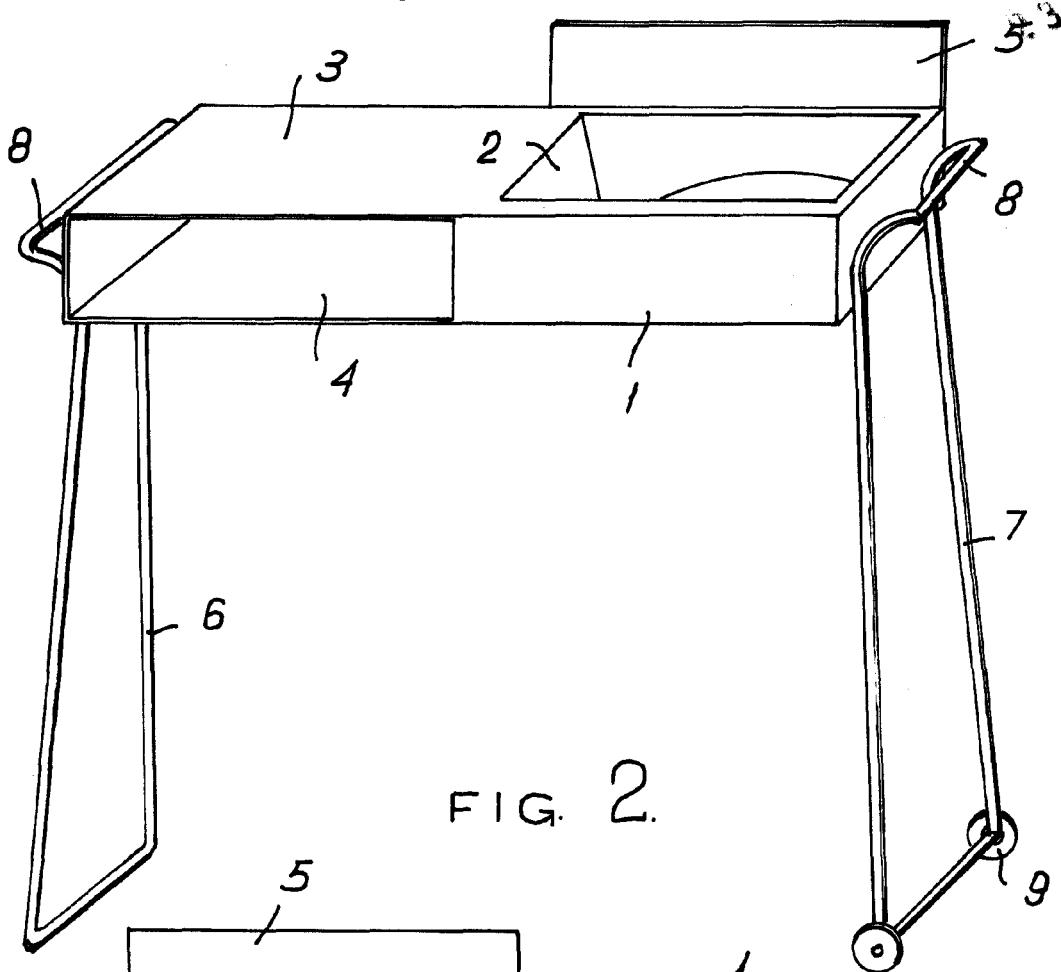


FIG. 2.

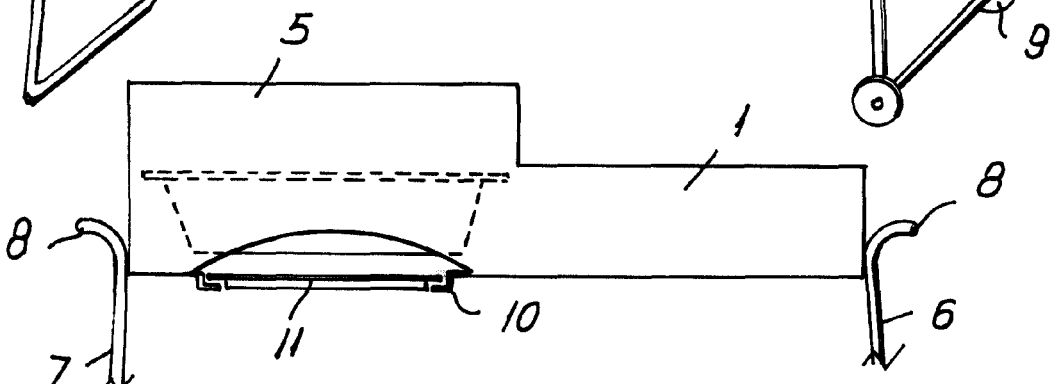


FIG. 3.

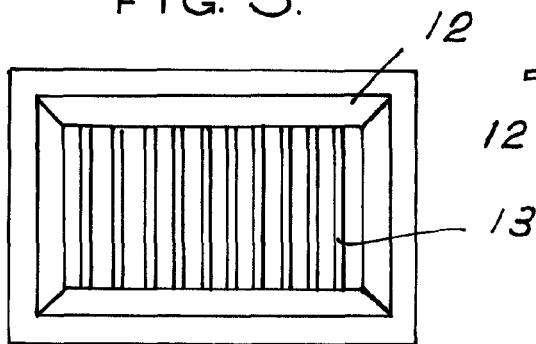
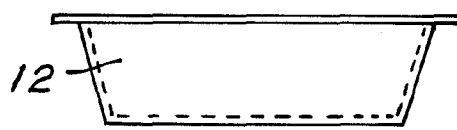


FIG. 4.



*Glar*

ESCALA VARIABLE

Madrid, 23 de Mayo de 1.962