

13269

MEMORIA DESCRIPTIVA

de una patente de invención por 20 años para España y sus Colonias, por "Un nuevo aparato para saturar de anhídrido carbónico de los líquidos en general (grupo 1) (clase 10) á favor del Sr. D. Giuseppe Bellavita de Milano (Italia) Via Parini 13.

La presente invención se refiere á un nuevo tipo de aparato para saturar de anhídrido carbónico á líquidos en general, de modo que el anhídrido sea utilizable para la preparación de agua de seltz sifón, limonada, gaseosas y bebidas similares.

La invención consiste en la creación de un aparato adecuado para producir esta saturación en condiciones de la mas alta eficacia y rapidez gracias á dispositivos especiales provistos en el aparato y constituyendo sus características fundamentales.

El aparato lleva principalmente:

-a- Una cámara de expansión de gas que proviene de la bomba común y corriente y es conducido al saturador por un conducto provisto de un reductor de presión. Esta cámara está dispuesta de modo que produce una refrigeración intensa del gas, favoreciendo por lo tanto, hasta donde sea posible su solubilidad en el agua.

-b- Un dispositivo para subdividir finisimamente á su escape el gas refrigerado que debe incorporarse al agua de modo que sus partículas se distribuyan en toda la masa de agua que encuentran á su paso.

De esta manera se obtiene una mezcla íntima entre el gas y el agua siendo su incorporación favorecida considerablemente por la agitación continua á la cual la masa del agua es sometida.

En líneas generales el saturador es caracterizado por un recipiente cilíndrico ó de forma similar en el cual se efectúa la mezcla del gas con el agua.



El recipiente lleva en su parte superior una cámara de expansión de gas unida al reductor de presión.

El gas pasa de dicha cámara de expansión al recipiente colocado debajo cuya alimentación de agua se efectúa mediante una bomba.

El conducto de circulación se halla en proximidad de un dispositivo del cual el gas sale finamente subdividido. Este dispositivo puede consistir p. e. en un serpentín provisto de perforaciones finas por todo su largo ó en una placa perforada á doble fondo ó dispositivos semejantes.

El aparato se completa por un agitador y por accesorios de observación y de seguridad según se emplean ordinariamente en los aparatos de esta clase.

Para intensificar hasta donde sea posible la refrigeración del gas conducido al aparato, la cámara de expansión arriba mencionada puede ser reducida en sus dimensiones construyéndose sin ningún revestimiento aislante y proveyéndola de medios adecuados para favorecer la expansión del gas.

Por ejemplo: se podrá proveer en su pared inferior una placa ondulada que es tocada por la corriente de gas de ondulaciones que hacen de ella una placa de difusión intensamente refrigerada, lo que asegura la eficacia del procedimiento de saturación.

La idea de la invención se comprenderá fácilmente al referirse á los dibujos adjuntos que forman parte de esta memoria y muestran á guisa de ejemplo una de las diferentes formas de ejecución para la realización práctica del aparato en cuestión.

En los dibujos muestran:

Fig. - 1 - Una vista exterior en elevación del saturador, indicando sus parte internas con líneas punteadas.

Fig. - 2 - Corte horizontal sobre líneas X - X - y - y de Fig.1.



Fig. - 3 - Un detalle del agitador visto desde arriba.

Figs.- 4 y 5 - Plano y corte longitudinal respectivamente de la placa ondulada destinada á ser tocada por la corriente del gas, cuya placa está situada en el ejemplo ilustrado en la cámara de expansión.

Refiriéndose detalladamente á los dibujos muestran: -1- recipiente cilíndrico formando el cuerpo del saturador, -2- su cubierta superior de forma abovedada, -3- una placa ondulada dispuesta debajo de la tapa 2, para formar por encima del saturador propiamente dicho una cámara de expansión 4. Para el gas introducido en el aparato, dicha placa 3, efectúa gracias á sus ondulaciones, una gran difusión del mismo, formando asimismo una gran superficie de refrigeración. -5- es el reductor de la presión, -6- es un orificio á través del cual sale el gas de la cámara 4. Este orificio está dispuesto en la placa 3, para hacer pasar el gas al cilindro saturador mediante el tubo 7. El serpentín -8- forma la prolongación del tubo-7- y está provisto en todo su largo de orificios -9-, por los cuales se escapa el gas finamente dividido. -10- y 10'- són las dos placas perforadas de un agitador montado sobre el vástago -11- de la bomba que echa el agua al recipiente 1. -12- es un grifo para cerrar el orificio 6. -13- es un flotador dispuesto de modo que abra mediante la palanca -14- la válvula -15- para hacer salir el exceso de agua, quiere decir cuando la masa del agua en el aparato pase el nivel prefijado. -16- es el tubo de descarga del excedente del agua, -17- un indicador del nivel y -18- una válvula de seguridad.

Se sobreentiende que los detalles de construcción en su forma, pueden diferir en la aplicación práctica de las que se describen y se representan en los dibujos adjuntos sin apartarse del dominio de



la invención. Así p. e. la cámara de expansión -4- en la cual se refrigera el gas, puede ser dispuesta de modo que envuelva toda la cámara de saturación -1-.

Y como este aparato está comprendido en el artículo 12 de la Ley Vigente de Propiedad Industrial, podrá ser objeto de una patente de invención por 20 años para España y sus Colonias.

N O T A

La patente de invención cuyo privilegio se solicita para España y sus Colonias, deberá recaer en "Un nuevo aparato para saturar de anhídrido carbónico á los líquidos en general" (grupo 1) (clase 10) siendo lo que se declara como nuevo y de invención propia, lo siguiente:

1º - Un nuevo aparato para saturar de anhídrido carbónico á los líquidos en general, caracterizado por el hecho de que lleva como partes esenciales un recipiente cilíndrico ú otra forma adecuada para la mezcla del gas con el agua, una cámara de expansión del gas puesta encima de dicho recipiente y unida á un reductor de presión, de modo que el gas entre en dicho recipiente al salir de la cámara y que el agua entre por una bomba mediante un conducto dispuesto en proximidad de un dispositivo del cual el gas sale finamente subdividido y que dicha cámara de expansión - mediante la cual se obtiene una refrigeración intensa del gas propia á favorecer su solubilidad en el agua - y dicho dispositivo - para la solidez del gas en su estado finamente subdividido para favorecer su mezcla con el agua - constituyen las características fundamentales del aparato.



2º - Un nuevo aparato para saturar de anhídrido carbónico á los líquidos en general, caracterizado por el hecho de que en la cámara de expansión del gas admitido en el aparato, la pared tocada por la corriente del gas es formada de una placa ondualda propia á efectuar una buena difusión del gas sobre su superficie y para constituir una masa intensamente refrigerada que tiene una influencia ventajosa sobre el funcionamiento del aparato.

3º - Un nuevo aparato para saturar de anhídrido carbónico á los líquidos en general, según reivindicación 1, caracterizado por el hecho de que el dispositivo para la salida del gas en un estado finalmente subdividido en el saturador propiamente dicho, consiste en un serpentín provisto de orificios por toda su extensión que se halla unido al extremo del tubo de entrada del gas al saturador que es conducido al fondo del saturador.

4º - Un nuevo aparato para saturar de anhídrido carbónico á los líquidos en general, según reivindicación 1, caracterizado por el hecho de que el dispositivo de salida del gas en un estado finalmente subdividido en el saturador propiamente dicho, consiste en una placa á doble fondo, provista de orificios finos sobre toda su superficie superior, unida al extremo del tubo de entrada del gas al saturador y dispuesta sobre su fondo.

5º - Un nuevo aparato para saturar de anhídrido carbónico á los líquidos en general, tal como se ha descrito y demostrado en los dibujos adjuntos.

Consta de 5 hojas mecanografiadas en una sola cara.

M A D R I D 6 de abril de 1925.

pp Giuseppe Bellavita
Junilla





Fig. 2.

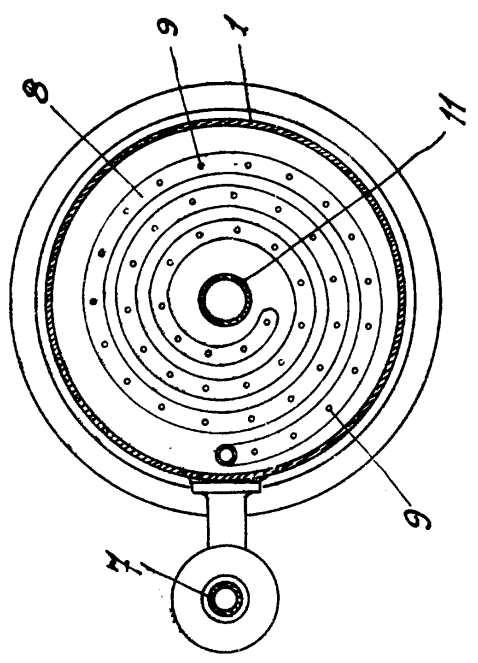


Fig. 4.

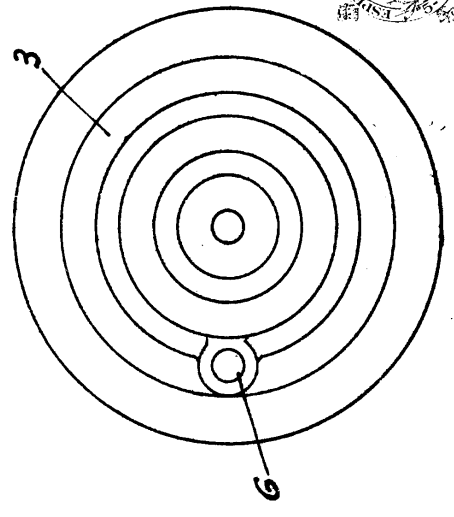


Fig. 3.

*Enola varia de
G. Giuseppe Belloni
Genova*

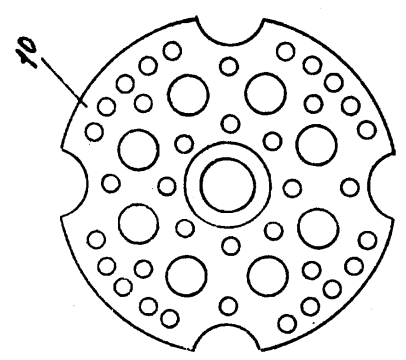


Fig. 5.

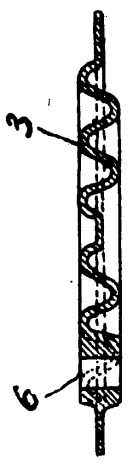


Fig. 1.

