



10 Como los referidos mecanismos son realmente sencillos, de rápida fabricación por obtenerse casi todos ellos mediante troquelado de planchas metálicas, siendo también de fácil montura y el cenicero en sí es también de sencillo manejo, apretando simplemente un pulsador, es evidente que este aparato supone una mejora utilitaria en esta clase de artículos de fumador, pues aparte de lo expuesto contribuye a mantener más limpios los muebles al evitar que se esparza la ceniza por ellos.

15 Con el fin de facilitar la descripción que vamos a efectuar de este nuevo cenicero, nos valdremos en lo que sigue de una lámina de dibujos en la que hemos representado un ejemplo de realización, el cual debe interpretarse ampliamente y sin carácter restrictivo, puesto que, especialmente por lo que respecta a las formas más o menos decorativas, son circunstancias variables que pueden realizarse de otras muchas maneras.

20 Los referidos dibujos nos muestran en sus figuras como sigue:

- 30 Fig. 1.- Vista lateral en alzado del cenicero.
Fig. 2.- Vista en planta.
Fig. 3.- Sección vertical transversal.
Fig. 4.- Detalle de los mecanismos de abertura y cierre del fondo.
Fig. 5.- Otro detalle de dichos mecanismos.
35 Fig. 6.- Sección del pozo o recipiente a medio abrir.

De acuerdo con los mencionados dibujos, vemos que el ejemplo de cenicero en ellos representado, consta de las siguientes partes y elementos que, para su mejor identificación se señalan con acotaciones numéricas.



40

Comprende el cenicero una carcasa o caja formado por dos casquetes esféricos -1- y -2- encajados entre sí. En el casquete superior -1- y desplazado a un lado va montado el pocillo troncocónico -3-, receptor de la ceniza, que tiene en su parte superior una doble pared para formar el pretil -4- que asoma fuera del casquete -1-, teniendo sobre su borde los soportes de cigarrillos -5-, que en este ejemplo van sujetos con un espárrago -6-, atornillado (figura 6), pero pueden sujetarse soldandolos o fijándolos por cualquier otro medio.

45

50

En el orificio de la carcasa o casquete -1- en donde se aloja el pocillo -3- se conforman, de la propia carcasa, dos lengüetas -7- y -8- dobladas hacia arriba y diametralmente opuestas, sirviendo de soporte y tope de penetración de dicho pocillo y también de soporte de los mecanismos de abertura y cierre del fondo del pocillo.

55

El referido fondo del pocillo -3-, se compone de dos planchas cóncavas -9-10-, dotadas cada una de dos brazos -11-11'-12-12'- que se hallan articulados dos a dos por los ejes -13-14- atornillados a las lengüetas -7-8-.

60

Atravesando el lomo de doblez de la lengüeta -8- hay una plancha vertical -15- con su extremo -16- doblado formando una superficie convexa por su cara inferior, cuya curvatura se interpone entre los lados oblicuos de los brazos -11'-12'- (figura 4), de modo que al descender verticalmente la plancha -15-, actúa de cuña entre dichos brazos y les obliga a abrirse en tijera girando sobre el eje -14-, con lo cual las planchas -9-10- del fondo del pocillo -3-, se abren y dejan caer la ceniza en el doble fondo formado por la media carcasa in-

65



70

ferior -2-.

La plancha vertical -15- tiene un orificio alargado -17- que le sirve de guía en sus desplazamientos verticales al moverse alrededor del tornillo o eje -14-.

75

El extremo inferior de la repetida plancha -15-, tiene atornillado el tornillo -18- el cual sirve de tope, en el que presiona el extremo del botón balancín -19- formado por una pieza hueca con una muesca -20- en un extremo, por la cual bascula en el borde del orificio del casquete -1-, del que sobresale. Esta pieza -19- es la que se presiona con el dedo para hacer desaparecer la ceniza del fondo del pocillo -3-.

80

Los otros dos brazos en tijera -11-12- de las planchas -9-10- del fondo, van unidos por un muelle en espiral -21- (figura 5), que es el que les hace cerrarse, para obligar a dichos fondos -9-10- a cerrarse también sobre la boca inferior del pocillo, después que, al abrirse, han dejado caer la ceniza sobre la carcasa -2-.

85

90

La carcasa inferior -2- tiene un orificio -22- de descarga de la ceniza, que va obturado con una tapa -23-, la cual dispone de un tetón -24- que se rosca en el espárrago roscado -25-, el cual se solidariza con una tuerca -26- y con su cabeza, en un puente -27- solidario de la cara inferior de la carcasa superior -1- (figuras 3 y 4).

95

En la carcasa inferior -2- hay unos tornillos -28- con una tuerca -29-, de modo que puedan roscarse en dichos tornillos las patas -30- dotadas en su extremo de unas conteras de goma -31-.

Como fácilmente puede deducirse de lo expuesto



100

hasta ahora, lo esencial de este cenicero reside en los mecanismos que permiten el que el fondo del pocillo -3- se abra y se cierre presionando el pulsador -19-. Por consiguiente, es indiferente a efectos de los derechos que se solicitan inscribir, el que las medias carcassas -1-2- adopten otras formas y que varien tambien algunos otros detalles constructivos, entre los cuales deben contarse los materiales, tamaños, coloridos y demás circunstancias accesorias.

105

N O T A

110

Los puntos no conocidos ni practicados en España sobre los cuales se desea que recaigan las reivindicaciones de este Modelo de Utilidad, son:

115

1º.- Nuevo cenicero, caracterizado porque en el orificio de la carcasa superior, en el que va introducido el pocillo colector de cenizas, hay dos lengüetas diametralmente opuestas, que sirven de soporte a dos ejes, en cada uno de los cuales, van articulados dos brazos dispuestos en tijera, con los lados internos superiores orientados oblicuamente, formando parte dichos cuatro brazos, de dos planchas que se complementan y forman juntas el fondo que obtura la boca inferior del pocillo colector de cenizas.

120

125

2º.- Nuevo cenicero, caracterizado porque atravesando el lomo de dobléz de una de las lengüetas soporte de los ejes de los brazos en tijera, hay una plancha vertical con su extremo superior acodado, formando este dobléz una superficie inferior convexa que se acopla sobre los lados oblicuos de los dos brazos articulados en tijera, cuya plancha vertical tiene en su extremo inferior



130 un apéndice y en su cuerpo un orificio alargado que le
sirve de guía en el eje de articulación de los brazos en
tijera.

135 3º.- Nuevo cenicero, caracterizado por constar
de un balancín que gira por un extremo, mientras que por
el otro presiona el apéndice de la plancha vertical de
la precedente reivindicación, de modo que pulsando dicho
balancín, que sobresale al exterior, se hace descender
140 a la referida plancha vertical y el doblez superior de
ella se introduce y actúa de cuña entre los brazos en ti-
jera y les obliga a abrirse y con ello a que se separen
las planchas que forman el fondo del pocillo, dando lugar
a que la ceniza existente en él caiga al doble fondo del
cenicero, cerrándose luego dichas planchas del fondo por
efecto de un muelle cuyos extremos van unidos a los otros
145 dos brazos en tijera que soportan al repetido fondo.

150 4º.- Nuevo cenicero, caracterizado porque la
carcasa inferior tiene un orificio de descarga de ceniza
que está obturado por una tapa con un tetón dotado de un
orificio roscado por medio del cual se sujeta la tapa al
roscarse en un espárrago roscado montado en un puente so-
lidario de la cara interna de la carcasa superior, con
lo cual se une también a ésta con la inferior. Y

155 5º.- "NUEVO CENICERO", de conformidad en un
todo en lo esencial y fines industriales a lo descrito en
la precedente memoria descriptiva y gráficamente repre-
sentado en los adjuntos planos para su mejor comprensión.

Esta memoria consta de SEIS hojas mecanografiadas por una sola cara a doble espacio en 156 líneas.

Valencia, 9 de mayo de 1962
Por autorización del interesado.

JOSE LOPEZ
P.P.

03204

Modelo de Utilidad

Haja Unica

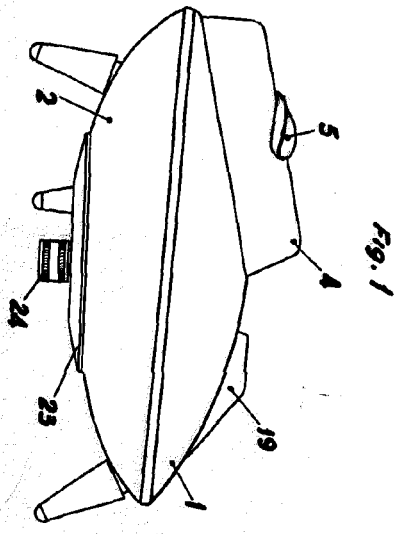


Fig. 3

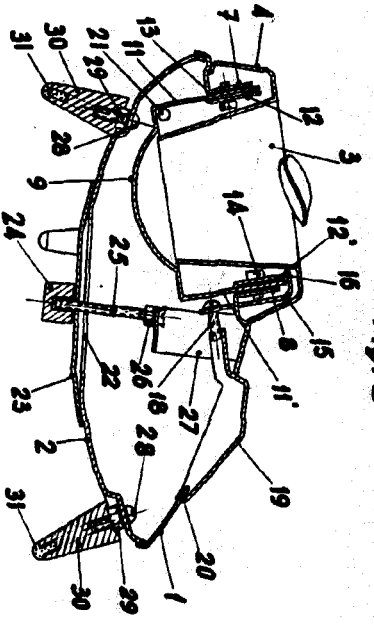


Fig. 5

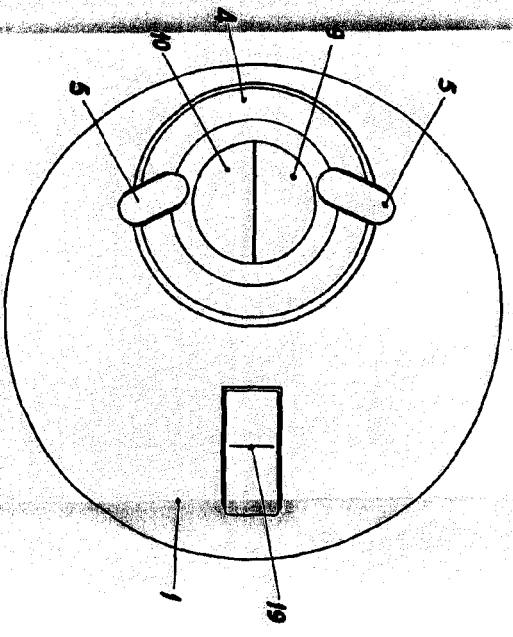
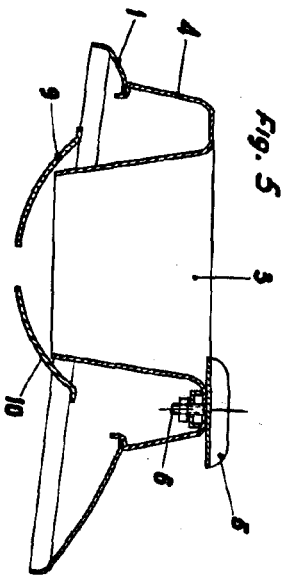


Fig. 2

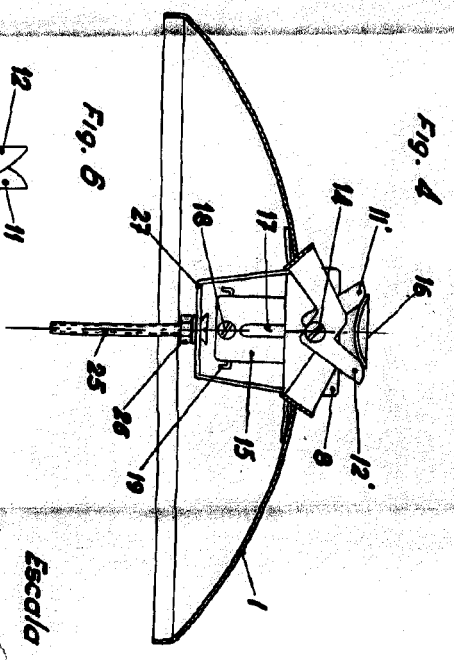


Fig. 4

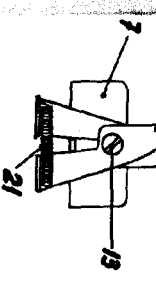


Fig. 6

Escala Variable
 VALENCIA, Mayo 1962
 P.A.
 J. S. L. G. R. G.
 F. P. G.