

161

18



93257

93257

4

MODELO DE UTILIDAD

por 20 años

por "UN UTENSILIO PARA EL FREGADO MANUAL DE PISOS", a favor de D. Juan Gunfaus Navarro y D. Antonio Duarte Martinez, de nacionalidad española, domiciliados en Tarrasa (Barcelona), Pl. General Primo de Rivera, 8.

=====

MEMORIA DESCRIPTIVA

El presente Modelo de utilidad hace referencia a un nuevo utensilio para el fregado de pisos que aporta notables ventajas sobre los actualmente conocidos, provenientes de una constitución muy simple y eficaz.

- 5. Desde tiempo atrás, han venido arbitrándose diversas soluciones para evitar que el fregado de los suelos se realice penosamente arrodillándose y levantándose continuadas veces la persona encargada de la limpieza de los mismos.



- Por ello surgió la idea de fabricar una escoba que resolviese tal problema de una forma satisfactoria. Diversos tipos han ido saliendo al mercado, pero su constitución resulta o bien muy compleja, o bien con el primordial
5. defecto de que puede provocar roces y rayados en los pisos que se desean baldear y fregar.

- El Modelo que ahora se describe soslaya tales inconvenientes, aportando una notable ventaja en cuanto a resistencia se trata. Otra característica importante de éste,
10. te, es que los cordones que forman la escoba propiamente dicha quedan sujetos al mango tan fuertemente que si estiramos de uno de ellos, éste llegará a romperse pero nunca podrá resbalar y desprenderse.

- Esencialmente consiste el presente Modelo en un utensilio para fregar suelos, caracterizado porque su elemento eficaz está constituido por un haz de cordones de igual longitud dispuestos cruzados y superpuestos diametralmente, afianzados por su zona central por la presión de dos discos, unidos entre sí por cuatro remaches, quedando
15. dotado el superior de ellos de un reborde inferior circular para dar una mejor distribución a los cordones y de cuatro aletas superiores con posibilidad de atravesar otras tantas ranuras existentes en el mango del utensilio, y ser rebatidas después sobre el mismo.
- 20.

- Para mayor comprensión de las descripciones pasamos a referirnos a un dibujo que se adjunta, y que representa a título de ejemplo explicativo, no limitativo, un utensilio para fregar pisos realizado de acuerdo con el Modelo.
- 25.

- En dicho dibujo la figura 1 es una sección longitudinal por A-B del cabezal activo del utensilio en cuestión, siendo
30. la figura 2 una vista en planta del mismo.



Según tales figuras, el utensilio para el fregado de pisos objeto del presente Modelo, queda constituido por una serie de cordones, hilados o mechas -1-, dispuestas cruzadas y superpuestas diametralmente entre dos discos -2- y -3-, sobresaliendo por ambos extremos suficientemente fuera de los límites de dichos discos para constituir el elemento de limpieza propio del utensilio. Dichos cordones -1- quedan aprisionados entre los discos -2- y -3- por intermedio de cuatro remaches -4- pasantes a través de los orificios que dichos discos poseen.

El disco superior -3- está dotado de un reborde periférico circular -5- que obliga a los cordones -1- a quedar dirigidos hacia abajo distribuyéndolos uniformemente. Asimismo, dicho disco -3- posee cuatro embuticiones -6- salientes hacia arriba en forma de lengüetas, las cuales se introducen en las ranuras -7-, existentes en la pletina inferior cóncava -8- que el mango tubular -9- del utensilio posee inferiormente. Una vez introducidas las embuticiones -6- en dichas ranuras -7- basta proceder al rebatimiento de aquéllas sobre la pletina -8-, con lo que se establece una sujeción estable entre el mango -9- y el dispositivo limpiador propiamente dicho. Como se comprende el recambio de éste resulta muy simplificado y por tanto de fácil ejecución por el ama de casa.

Todo cuanto no afecte, altere, cambie o modifique la esencia del utensilio descrito, será variable a los efectos del actual Modelo.

N O T A.

Se reivindica como objeto de este registro por Modelo de utilidad:

1.- Un utensilio para el fregado manual de pisos, caracte-

93257

- 4 -



- rizado esencialmente porque su elemento eficaz está constituido por una serie de cordones de igual longitud, dispuestos cruzados y superpuestos diametralmente, afianzados por su zona central por la presión de dos discos, unidos
5. entre sí por unos remaches perpendiculares, quedando dotado el disco superior de un reborde circular periférico y de cuatro aletas superiores susceptibles de introducirse en otras tantas ranuras existentes en una pletina inferior que posee el mango tubular del propio utensilio, y
 10. ser rebatidas sobre dicha pletina proporcionando una sujeción estable.

Sean cuales fueren las circunstancias que concurren en la esencialidad del Modelo de utilidad definido en la anterior reivindicación, cuyo objeto es:

15. 2.- "UN UTENSILIO PARA EL FREGADO MANUAL DE PISOS".

Consta la presente memoria de cuatro hojas foliadas, mecanografiadas por una sola cara y del dibujo adjunto.

Barcelona, dieciocho de abril de mil novecientos sesenta y dos.

P.A. de D. Juan Gunfaus Navarro y
D. Antonio Duarte Martínez,

M

D. JUAN GUNFAUS NAVARRO Y
D. ANTONIO DUARTE MARTINEZ

93257 HOJA UNICA

165

93257

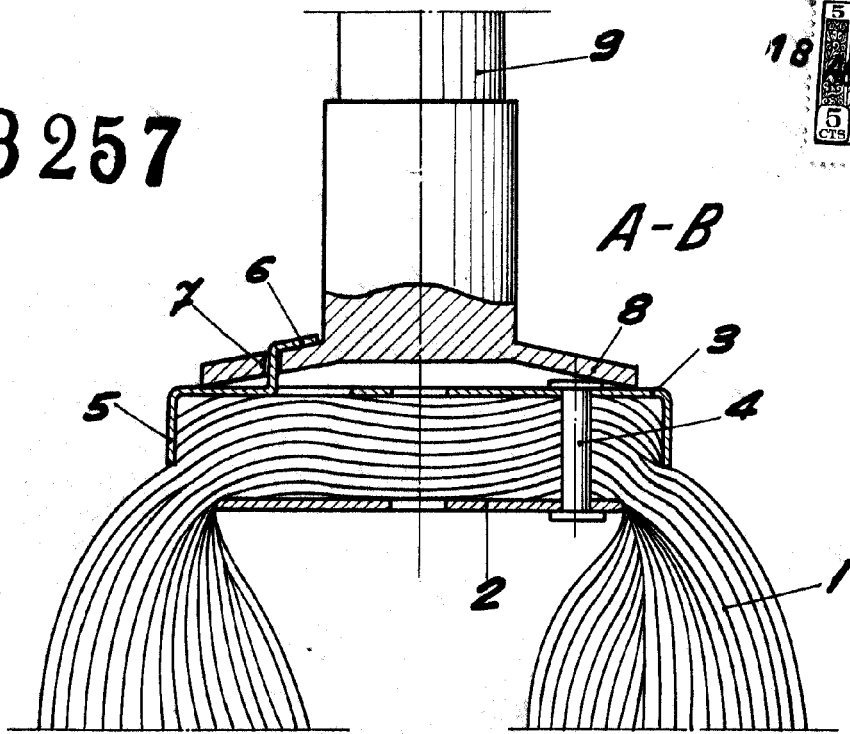
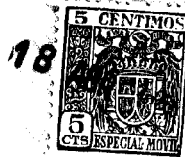


Fig. 1

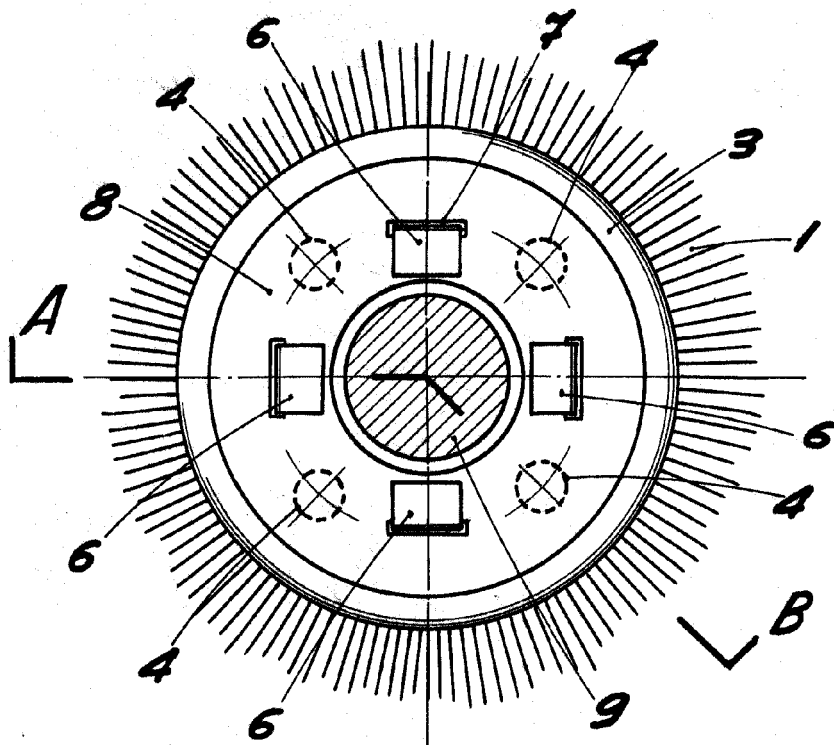


Fig. 2 BARCELONA, 18 ABRIL DE 1932
P.A.

ESCALA VARIABLE