



93255

MODELO DE UTILIDAD

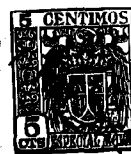
por 20 años

por "UN PIE DE SOPORTE, DESMONTABLE", a favor de D. Sebastián Marqués Llari, de nacionalidad española, domiciliado en Barcelona, Martín Molins, 10.

=====

MEMORIA DESCRIPTIVA

5 Este Modelo de utilidad, se refiere a un pié de soporte, de tipo desmontable, especialmente aplicable a estructuras ligeras de las empleadas para la exhibición de postales, libros, revistas y otros artículos, presentando características originales sobre los tipos de pies de soporte actualmente conocidos, traduciéndose en mejoras de tipo económico en cuanto a su fabricación y también en lo que respecta al transporte del conjunto de la estructura en la que se monta.



La principal característica de este pié de soporte es  
triba en consistir en un cierto número de elementos igua  
les cada uno de los cuales posee una extremidad de repo-  
so o anclaje sobre el suelo y una placa laminar alarga-  
5 da para el montaje de dicho elemento en una guía de las que  
quedan dispuestas en la parte inferior de la columna cen-  
tral de la armadura.

Todos los elementos anteriormente mencionados son  
iguales entre sí y de simple construcción, con lo que se  
10 abarata la fabricación de un modo notable. Asimismo, di-  
chos elementos puede ser apilados fácilmente ocupando un  
espacio muy pequeño, lo que es favorable para el embalaje,  
almacenamiento y envío de dichos piés de soporte.

Las placas laminares alargadas de que está dotado ca-  
15 da elemento constitutivo del pié, poseen en su parte baja  
unas orejas o acodamientos que limitan el descenso verti-  
cal de la columna central de la armadura.

Para su mejor comprensión, se adjunta, a título de  
ejemplo, un dibujo representativo de un pié de soporte,  
20 desmontable, realizado de acuerdo con el presente Modelo.

La figura 1 es una vista en perspectiva del pié de so-  
porte en posición de funcionamiento.

La figura 2 representa al propio pié de soporte con  
uno de sus elementos desmontado.

25 La figura 3 es una sección en detalle del propio pié.

Según tales figuras, el presente Modelo consiste esen-  
cialmente en una serie de elementos constituidos por unos  
brazos -1- y -2-, unidos por un extremo entre sí y a una  
patilla plana -3- para su apoyo sobre el suelo, la cual  
30 posee un orificio -4- para permitir el anclaje de dicho  
elemento o bien para el montaje de una rueda giratoria,



tope o similar. Los brazos -1- y -2- divergen desde su extremo común y se unen por sus extremos opuestos a una placa laminar alargada -5- dotada de una oreja o acodamiento inferior -6-.

5 El número de elementos constituidos del modo descrito será variable, figurando tres de ellos en las figuras ilustrativas, solamente a título de ejemplo.

Las piezas laminares planas -5- de cada elemento, quedan montadas en el interior de unas guías -7- fijadas longitudinalmente en el extremo inferior de una columna -8- de soporte de la armadura a la que se monta el pié. Dichas guías adopten preferentemente forma laminar y poseen unas alas longitudinales o bordes -9- y -10- doblados hacia adentro, guiando a las placas -5-.

15 Las orejas -6- actúan de tope inferior para las guías -7- limitando verticalmente el descenso de la armadura.

Todo cuanto no afecte, altere, cambie o modifique la esencia del pié descrito, será variable a los efectos del actual Modelo.

20 N O T A.

Se reivindica como objeto de este registro por Modelo de utilidad:

1.- Un pié de soporte, desmontable, caracterizado esencialmente por estar constituido por unas guías planas con bordes laterales doblados hacia adentro y fijadas longitudinalmente a la parte inferior de una columna de soporte y en cuyas guías quedan dispuestas sendas placas laminares alargadas dotadas de acodamientos inferiores de tope y cuyas placas están unidas mediante brazos convergentes, a unas patillas inferiores planas dotadas de orificios.

30 Sean cuales fueren las circunstancias que concurren



en la esencialidad del Modelo de utilidad definido en la anterior reivindicación, cuyo objeto es:

2.- "UN PIE DE SOPORTE, DESMONTABLE".

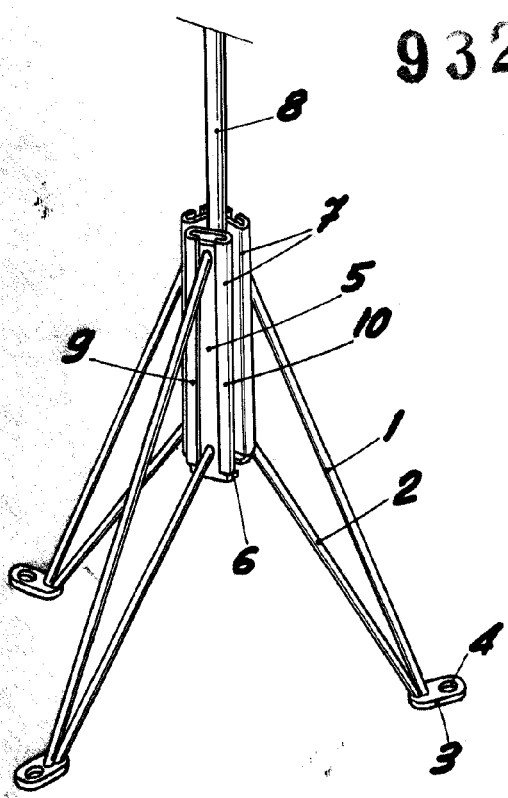
5 Consta la presente memoria de cuatro hojas foliadas, mecanografiadas por una sola cara y del dibujo unido a la misma.

Barcelona, siete de mayo de mil novecientos sesenta y dos.

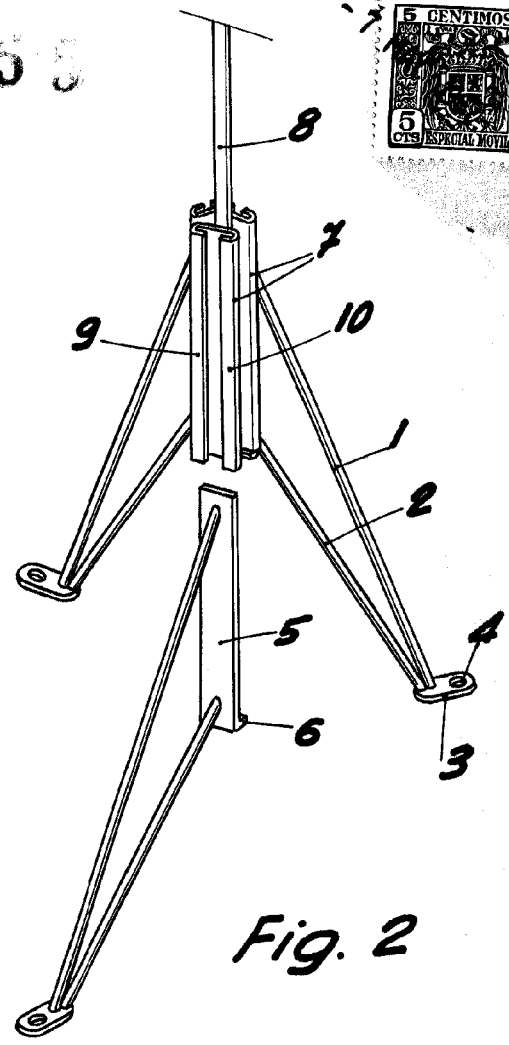
P.A. de D. Sebastián Marqués Lleri,

c/

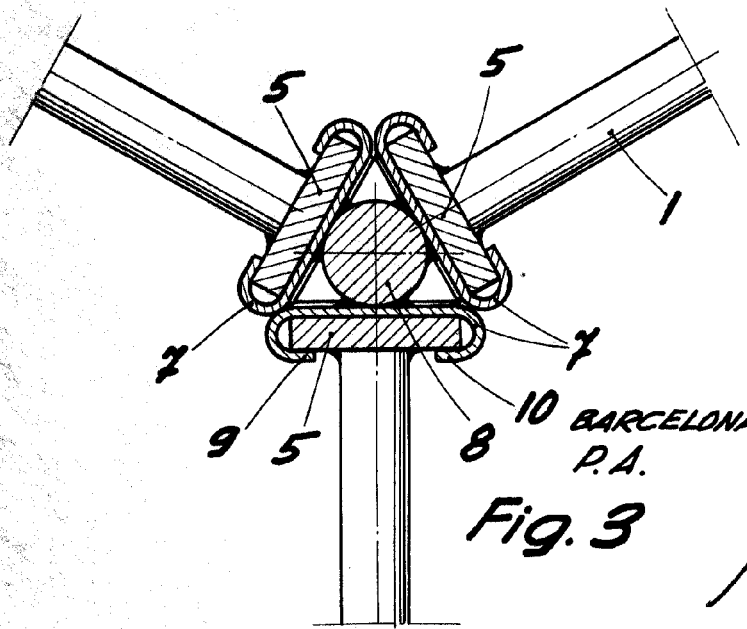
93255



**Fig. 1**



**Fig. 2**



BARCELONA, 7 MAYO DE 1962  
P.A.

**Fig. 3**

**ESCALA VARIABLE**