

93252=



MEMORIA DESCRIPTIVA

=====

Correspondiente a un MODELO DE UTILIDAD por veinte años para todo el territorio español a favor de Don Francisco COLLADO GARCIA-MORENO, de nacionalidad española, residente en BENIMAMET (Valencia) Nueva número 23, por: "MESA EXTENSIBLE DE PLANCHAR".

Presenta el modelo de mesa a que se refiere la presente memoria descriptiva mejoras sobre todo lo conocido que la sitúan en plano de venta y superioridad, siendo estas ventajas consecuencia inmediata de la

5.- novedad con que aborda y resuelve los problemas que el extendido uso de este tipo de dispositivos viene planteando sucesivamente.

En efecto y con ánimo de no hacer excesivamente



10.- extenso este escrito, lo que pudiera llevar consigo un efecto contraproducente de dilución de sus ventajas, o mejor dicho de dilución en la exposición de sus ventajas, resumiremos.

15.- Por tanto dejaremos sentado de un lado que reúne las ventajas de todas y cualquiera de las mesas actualmente conocidas y recomendables, tales como extensibilidad, comodidad, solidez, ligereza y líneas, sino bellas, discretas, propias del muebles.

20.- Pero de otro lado en forma concreta destacaremos las ventajas que realzan al invento que estamos describiendo y estas ventajas son esencialmente la ausencia de resortes.

25.- No ya solamente en el sentido de muelles, palancas, ballestas, sino en su mas simple sentido de ganchos o garfios para fijar los travesaños que arriostren o pasadores para ese o parecido fin, en que en mayor o menor número se encuentran siempre presentes.

30.- Con la desaparición de este tipo de artilugios, desaparecen sus innumerables inconvenientes. Es decir que cada inconveniente que desaparece es una ventaja del modelo que presentamos y un motivo para ganar derecho a la inscripción en el Registro con la pertinente concesión.

35.- En efecto, cada ganchito y su correspondiente hembrilla de anclaje o cada pasador o tirados con su puentecillo de inmovilización, es un vivero de averías. Averías a corto plazo. Enseguida se sueltan o tuercen pues como es natural la mesa al utilizarse como base para la plancha, sufre los ininterrumpidos vaivenes de



40.- tal operación. Tales impulsos llevan consigo los des- perfectos que hemos anotado y con ellos pronto el plan- chado no se realiza cómodamente sino pendiente de tal o cual movimiento indebido de la mesa a impulsos del planchado.

45.- Como es lógico al ceder los puntos de amarre o arriostre ceden todas las articulaciones.

No es fácil la reparación porque los puntos de fijación de los tornillos correspondientes quedan dañados y aún saneándolos la mesa no vuelve a ser nunca la que era.

50.- Queda evidenciado que la desaparición de tales elementos lleva consigo innumerables ventajas.

El modelo que propugnamos además, se fija en forma tal que el propio vaivén de la plancha encaja mas y mas los elementos de soporte en vez de aflojarse.

55.- A pesar de lo cual es de extraordinaria sencillez su montaje o replegado, ocupa espacio mínimo, imposible de reducir mas y es fabricable en cualquier taller del gremio.

60.- Al no llevar resortes, su fabricación es de mínimo consumo de mano de obra, muy sencilla.

Realizable en toda clase de materiales de suficiente consistencia y con acabados tan variados como la fantasía del artesano sea capaz de desarrollar.

65.- Acompañamos un dibujo en el que mostramos una manera de llevarlo a la práctica y si bien sobre el mismo realizaremos una descripción detallada, por citarse a título de ejemplo carece de carácter limitativo alguno.



En efecto en la figura 1ª, mostramos la mesa
70.- en posición de trabajo.

El tablero -1- constituye la mesa propiamente dicha.

La mesa queda referida al suelo por juegos de patas.
De un lado las señaladas con -2-. Son convergentes hacia
arriba, lo que además de facilitar la inmovilización,
75.- como ya veremos, al abrirse hacia abajo extienden la base
de sustentación ganando estabilidad.

Estas patas pueden girar por ejes que sirven a la
vez para referirlas al tablero. La posición relativa
queda fijada por los travesaños -3- que al ser mas cortos
80.- que el superior mantiene la convergencia de las patas
en este sentido.

Las otras dos patas -4- van igualmente referidas
por travesaños -5- que las mantiene divergentes hacia
abajo. Igualmente quedan referidas al tablero -1- como
85.- las patas -2- por sendos pasadores, sobre los que pueden
girar.

Unos largueros -6- van, paralelos de cada pata
-2- a la enfrentada o sea del mismo lado -4-, pero lo
hacen quedando referidas mas altas las del primer juego
90.- que la del segundo. Por ejemplo, fijan sus extremos median-
te pasadores, para que queden articulados, en el tercio
superior de las patas -2-, mientras que sus otros extremos
igualmente mediante pasadores, al tercio inferior de las
patas -4-. Es decir que van de la parte estrecha del primer
95.- juego a la, un poco, mas ancha del segundo. Como consecuen-
cia estos dos largueros son divergentes hacia la derecha
tal como se representan en la figura.

El tablero de la mesa -1-, el juego de patas -2-,



100.- el de patas -4- y los largueros -6- constituyen por tanto un cuadrilátero articulado, al que debe la mesa su condición de plegable.

105.- Para arriostrear la mesa en su posición de trabajo, de forma que quede inmovilizada en las condiciones que ya quedan señaladas y destacadas cuenta con los mozos -7- que arrancando, mediante pasadores que sirven de ejes de giro, de los largueros -6-, tiene sus extremos opuestos ligeramente convergentes y mutuamente referidos por el travesaño -8-.

110.- Es decir que estos mozos vienen a introducirse entre las patas -4- a la altura del travesaño -5- superior a tope. Queda claro entonces que al ser las patas -4- convergentes hacia arriba, impidiendo el travesaño superior -5- que los mozos -7- puedan descender, cualquier presión no hará otra cosa que incrustar mas y mas estos mozos entre el juego de patas -5- y la mesa quedará con ello fija mas y mas.

120.- Para plegar la mesa, bastará tirar hacia arriba y hacia adentro del travesaño -8-, para que libre del arriostramiento producido por los mozos -7-, se pueda articular el cuadrilátero como ya se ha dicho y se abate la mesa.

En la figura 2a, mostramos la mesa plegada vista desde arriba.

125.- Se conservan los mismos signos convencionales para mejor asociación de ideas.

Por tanto el tablero de la mesa es -1-, es -2- un juego de patas, y -4- el otro, que muestran su travesaño mas bajo -5- y los largueros que completan el



cuadrilatéro articulado son -6-.

130.- Queda totalmente abatida, en forma plana, en disposición de poderse guardar ocupando el mínimo espacio.

Como se ha demostrado queda montada la mesa sin resortes y sin posibilidad de averías. Reúne por tanto características mas que suficientes para aspirar en derecho al privilegio del registro que se solicita.

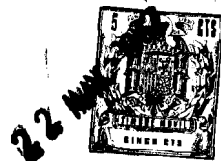
135.- Suficientemente descrito el invento así como una manera de llevarlo a la práctica se hace constar que el mismo es susceptible de modificaciones de detalle siempre que estas no afecten a su fundamento.

N O T A

En resumen: EL MODELO DE UTILIDAD, recaerá sobre las particularidades de las siguientes

R E I V I N D I C A C I O N E S

- 145.- 1.- Mesa extensible de planchar, caracterizada por estar constituida por el correspondiente tablero, al que quedan referidos por pasadores-ejes sobre los cuales pueden girar dos juegos de dos patas, divergentes hacia abajo, posición fijada por sendos juegos de travesaños que inmovilizados a las patas por medios usuales las mantienen separadas de abajo. Estos dos juegos de patas quedan a su vez ligados entre si por dos largueros, uno para las patas de un lado y el otro para las del otro y de tal suerte que arrancan, mediante ejes-pasadores, del tercio superior de las patas de apoyo de un extremo de la mesa y tiene sus otros extremos referidos por pasadores-ejes al tercio inferior de las patas de apoyo enfrentadas, por lo que estos largueros quedarán diver-



- 160.- gentes de un par de patas a otro y a su vez en su tercio mas abierto arrancan de pasadores-ejes, sendos mozos separados por sus extremos libres menos que por los que quedan referidos a los largueros, distancia predeterminada y necesaria para encajar a tope entre las patas mas próximas quedando fijada esta distancia mediante travesaño de uno a otro que a la vez limita el grado de penetración de estos mozos entre las patas por hacer de tope, bastando retirar estos mozos para que la mesa pueda ser plegada, abatiendo el conjunto en virtud de los pasadores-ejes.

170.-

2.- "MESA EXTENSIBLE DE PLANCHAR".

Todo tal y como queda descrito y reivindicado en la presente memoria descriptiva que consta de siete hojas escritas a máquina por una sola de sus caras y se ilustra con los dibujos que a la misma se acompañan.

Madrid 22 de Mayo de 1.962
pp.

93252 1

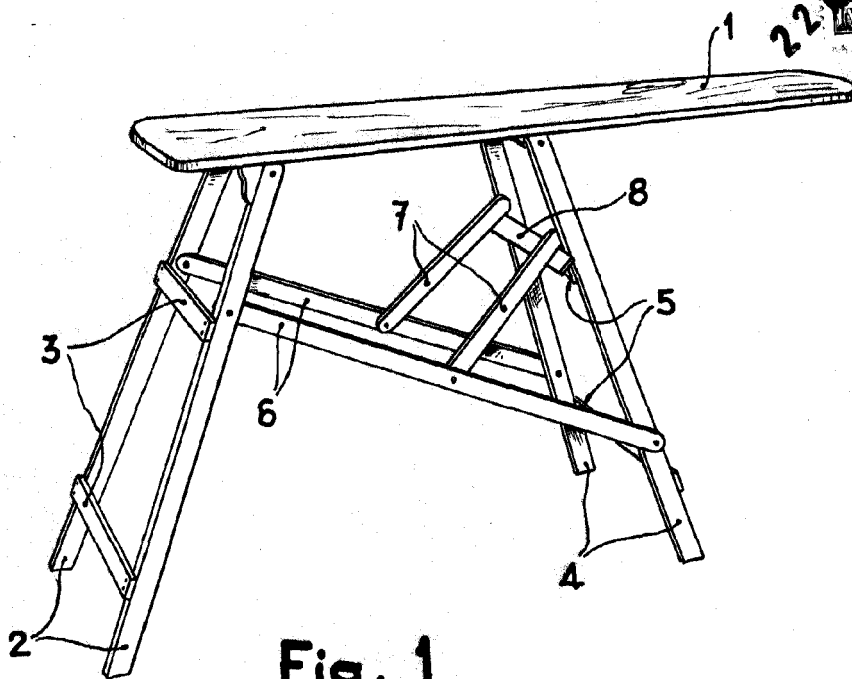


Fig. 1

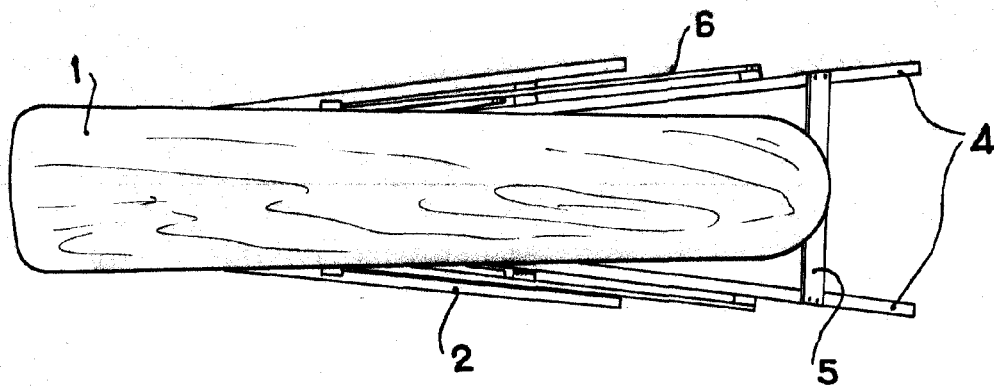


Fig. 2

Madrid, 22 de Mayo de 1.962

[Handwritten signature]

ESCALA VARIABLE