

Clase 6

93234

MEMORIA DESCRIPTIVA

Razón social: MANUFACTURAS DE CARTÓN, Sociedad Anónima.- BARCELONA.

Oficina Técnica de Propiedad Industrial

C. Bonet Durán Ingeniero Industrial

Plaza de la Constitución, 5. — Barcelona



PATENTE DE INVENCION

por 20 años

para "Un sistema de estuches con vidrio de mira en la tapa"---

a favor de la razón social: MANUFACTURAS DE CARTÓN, Sociedad Anónima, domiciliada en BARCELONA.

MEMORIA DESCRIPTIVA

La patente de invención a que se refiere la presente memoria descriptiva, está destinada a garantizar la propiedad y la explotación exclusiva de un sistema de estuches, caracterizado por formar parte de la tapa de cada estuche una o más piezas de vidrio o cristal que, siendo suficientemente resistentes para proteger al objeto encerrado en el estuche, permitan examinar, gracias a su transparencia, las características del mismo objeto sin necesidad de tener que proceder a la apertura del estuche.



- 2 -

Estos estuches pueden ser precintados, y tienen su aplicación principal en la conservación y almacenado de las joyas, relojes y otros objetos de valor que se depositan en las cajas de préstamos, pudiendo, sin embargo, destinarlos a cualquier otro uso adecuado.

Las distintas partes de los estuches, que podrán ser de formas y dimensiones variables, pueden construirse de cartón, madera u otros materiales adecuados, de cualquier condición y calidad.

Las prácticas y operaciones manuales o mecánicas que se utilicen en la fabricación de los estuches del sistema de que se trata, pueden ser cualesquiera de las conocidas que se juzgue aplicables al caso.

El precintado de los estuches puede lograrse mediante la aplicación de cintas de papel o por cosido, con adición de sellos de lacre o marchamos metálicos, así como por cualquier otro medio.

Para mayor claridad, aunque tan solo a título de ejemplo, pues no son más que dos de las diversas formas de ejecución que en la práctica pueden presentar los estuches del sistema objeto de la patente, en el dibujo adjunto se representan, en perspectiva, dos cajas de tal sistema, de forma paralelepípedica.

El estuche representado a medio cerrar en la figura 1, tiene constituida la casi totalidad de la cara superior de su tapa por una placa de vidrio 1, rodeada por un marco de cartón 2, de una pieza con las paredes laterales 3, 3,...



- 3 -

de la caja. Esta tapa se adapta por enchufe al cuerpo 4, también de cartón, cuyas paredes laterales son de altura tal que cuando queda el estuche cerrado se apoye en su borde superior la placa de vidrio 1.

Tanto la tapa como el cuerpo están provistos de orificios 5, 5, en dos caras opuestas, que permiten el paso de un cordón o alambre de precinto, cuando queda depositado en la caja algún objeto. Para evitar que este se mueva dentro del estuche, puede fijarse por cosido al fondo del mismo.

En el caso representado en la figura 2, la caja se compone del cuerpo de cartón 6, reforzado por un marco de madera 7, que sirve para el apoyo de la placa de cristal 8, y de la tapa 9 constituida del mismo modo que la del caso de la figura 1. Tanto el cuerpo 6 como la tapa 9 llevan practicados en un lado un par de orificios 10 y en el opuesto un orificio único 11 que permiten el paso del cordón o alambre de precinto.

El apoyo que tanto en uno como en otro caso se ha dado a la placa de cristal, respectivamente sobre los bordes de las paredes de la caja y sobre el marco de madera, sirve para impedir la apertura de la caja por hundimiento del vidrio de la tapa.

Para la sujeción de los objetos, podrían disponerse en el interior de los estuches, tanto en los casos representados como en los demás, grapas, ganchos, cintas u otros órganos de fijación.



- 4 -

N O T A

Por la patente de invención a que se refiere la presente memoria descriptiva, se REIVINDICA la propiedad y la explotación exclusiva de un sistema de estuches, caracterizado esencialmente por estar constituido cada uno de ellos de modo que presente una o más partes de su tapa, de vidrio o cristal transparente que permita el examen del contenido del estuche sin tener necesidad de abrirlo, por lo cual pueden tales estuches ser precintados para asegurar la invulnerabilidad del contenido durante el transporte o almacenado, sin perjuicio para la inspección en todo momento del estado de tal contenido.

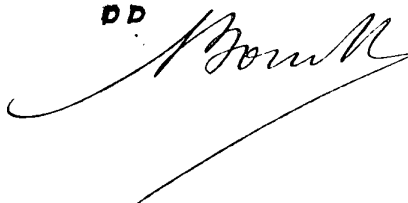
Sean cuales fueren las circunstancias que concurren con la esencialidad del objeto de la patente, definida en la anterior reivindicación, cual objeto es:

"Un sistema de estuches con vidrio de mira en la tapa".

Consta la presente memoria de cuatro hojas foliadas, escritas por una sola cara.

Barcelona, 26 de Marzo de 1925.

P. p. de la razón social: MANUFACTURAS DE CARTÓN,
Sociedad Anónima,

J. B. G. G. IRAN
DD


26
REPUBLICA ARGENTINA
MAR 1965
CENTIMOS

FIG. 1

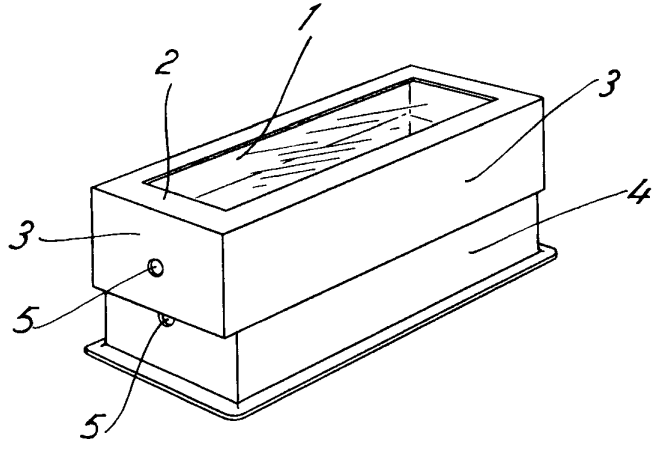
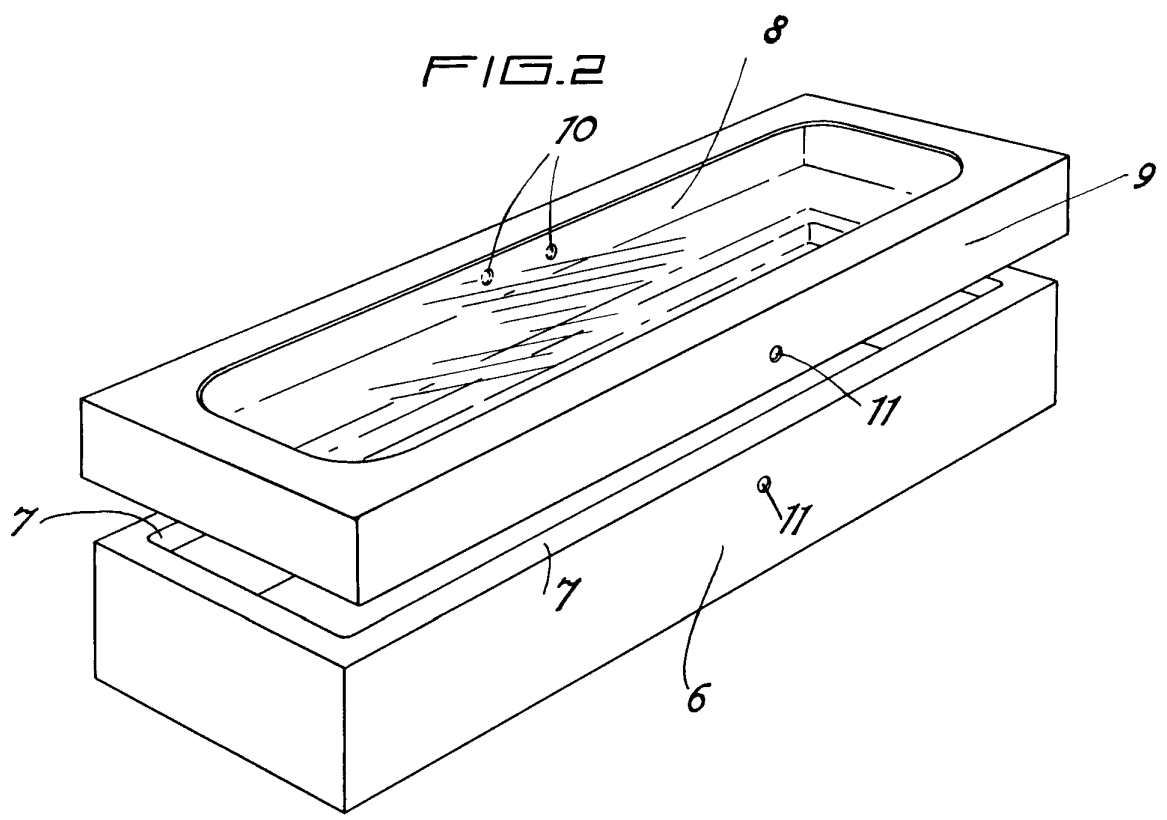


FIG. 2



86 c. largo 20

Bonini