



E.P.

## MEMORIA DESCRIPTIVA

para una patente de invención por veinte años por "Un recipiente para abrevadero" a favor de Don EARL DICKOW, residente en Görlitz (ALEMANIA), Cottbuserstrasse 26/27.

=o=°=°=°=°=°=°=

El objeto del invento se refiere a un abrevadero en el cual, del modo conocido, para dejar entrar el agua, es abierta una válvula que se falla bajo la acción de un muelle, por la bestia que ha de abrevar en que esta choca contra una plancha o palanca empujando esta hacia atrás quedando abierta la válvula.

El invento está constituido por un modo especialmente práctico de la aplicación y fijación de dicha válvula por el que, por una parte se consigue que a la válvula con su palanca de presión se le puede dar fácilmente y con seguridad la posición deseada dentro del recipiente, y por otra parte que la válvula puede ser fácilmente separada para inspeccionarla respectivamente para limpiar la tubería del conducto de agua si fuese necesario.



Esto se consigue según el invento, porque encima del recipiente abrevadero se encuentra dispuesto un depósito para agua plano en forma de caja enclufado de cualquier modo el conducto de agua, por cuyas aberturas es introducida desde abajo la válvula con su capa en forma de tubo para ser fuertemente apretada por una capa atornillada encima de la capa sobre la válvula y obturado en su parte superior e inferior. En la caja de la válvula de forma tubular hay provistas aberturas para la entrada del agua las cuales una vez fijada la válvula, vienen a estar situadas tan encima del fondo del recipiente de agua en forma de caja que cuerpos extraños tal vez arrastrados por el agua puedan depositarse en el fondo del recipiente de agua sin poder entrar en la válvula. Los adjuntos dibujos representan un ejemplo de ejecución del invento en un abrevadero doble.

La figura 1 es una vista de frente.

La figura 2 una vista por encima.

La figura 3 una vista lateral. y

La figura 4 una sección por la línea A-B de la figura 2.

Las figuras 5 y 6 representan una válvula para el recipiente abrevadero mientras que

La figura 7 es una sección por la línea C-D de la figura 6.

El recipiente de abrevadero está dividido en este caso por una pared vertical d en dos sitios para abrevar. Esta forma de ejecución del recipiente del abrevadero, sin embargo no tiene que ver nada con el invento.

La pared divisora en su lado posterior termina en el canal de entrada de agua e el cual recibe el agua ya sea por la tubuladura superior f o por la inferior g. El canal e se abre en compartimento para agua h constituido convenientemente como cámara plana el cual encima de cada sitio de abrevar tiene una válvula en los puntos i y j que es abierta del modo conocido por el choque del animal contra el disco de válvula p.

La válvula (fig 4 - 7) consta de la caja K en la cual penetra el



agua por los dos agujeros l. Por la tapa de cierre m es fijada la válvula en el recipiente del abrevadero obturando al mismo tiempo el espacio h del agua por la opresión de anillos de obturación. Además la tapa de la válvula m contiene todavía la pieza-guia superior para el cono de válvula n que produce la obturación con ayuda de una pieza de goma o. Esta guia consiste de una pieza en forma de manguito m<sup>1</sup> en la cual puede moverse el vástago de válvula n<sup>1</sup> fijado en el cono de la válvula; el vástago de válvula n<sup>1</sup> lleva el muelle t el cual al atraerse la tapa m es algo comprimido por la pieza m<sup>1</sup>, es decir puesto en tensión. El disco p está unido articuladamente en su extremo superior mediante el eje g con la caja de la válvula y levanta, del modo conocido mediante el perno de presión r con la ruedecita s el cono de válvula n, cuando el animal aprieta con el morro contra el disco p. Los agujeros l de la caja de válvula k están situados a tanta altura encima del fondo del espacio h, que los cuerpos extraños arrastrados por el agua puedan depositarse en el espacio h sin llegar a entrar en la válvula.

#### N O T A

=====

Descrito suficientemente el presente invento lo que se declara como del novedad e invención propia con la prioridad de la solicitud de la patente alemana del día 23 de mayo de 1924 son las siguientes reivindicaciones:

1ª - Un recipiente de abrevadero con válvula que ha de ser abierta por un disco movido por el animal que bebe, caracterizado porque la válvula con su caja en forma de tubo (k) es introducida desde abajo por aberturas correspondientes en un espacio de carga de agua (h) en forma de caja que se halla encima del recipiente abrevadero, siendo atraído fuertemente por una capa (m) atornillada en la parte superior encima del espacio (h) con obturación simultánea.



2ª - Un recipiente para abrevadero según la conclusión 1, caracterizado porque la caja de la válvula (1) está provista de orificios de entrada de aire a una altura tal que dichos orificios después de montar la válvula en el espacio de carga de agua (1) se hallan situadas a tanta altura encima del fondo de este último que los cuerpos extraños arrastrados por el agua puedan depositarse en el fondo.

3ª - Un recipiente para abrevadero tal y como se describe en la presente Memoria y se ilustra con los dibujos adjuntos. Consta esta Memoria de cuatro páginas foliadas y escritas por una sola cara.

Madrid 2 de abril de 1925.

Leocadio López.

Fig. 1.

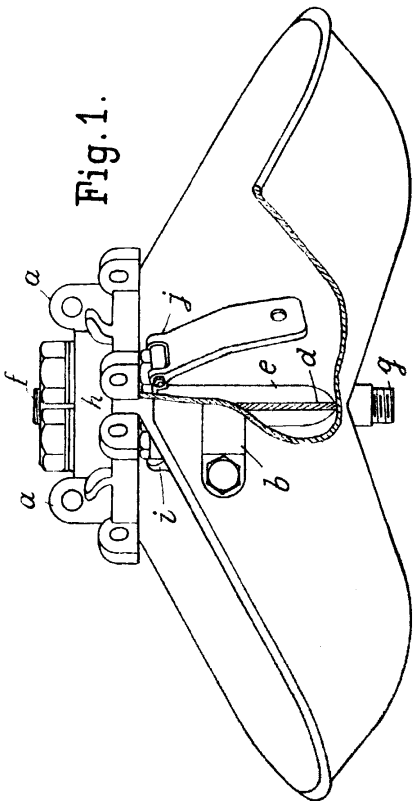


Fig. 2.

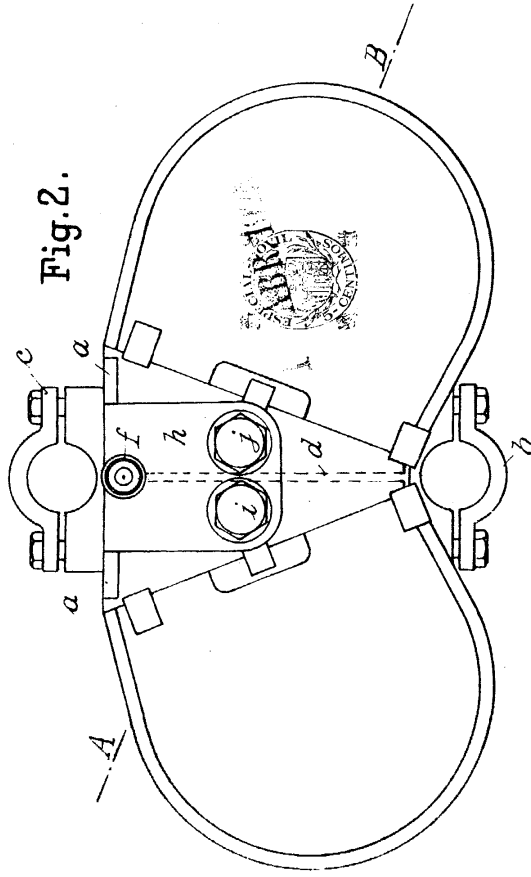


Fig. 3.

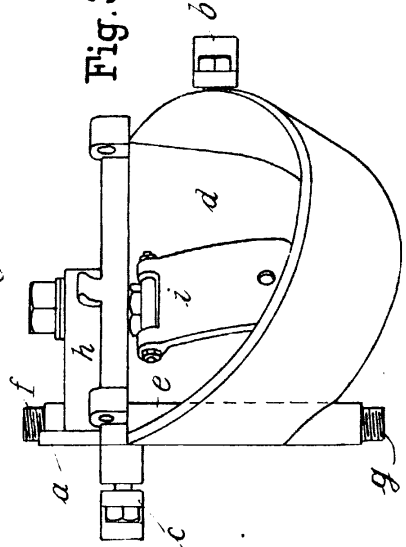


Fig. 5.

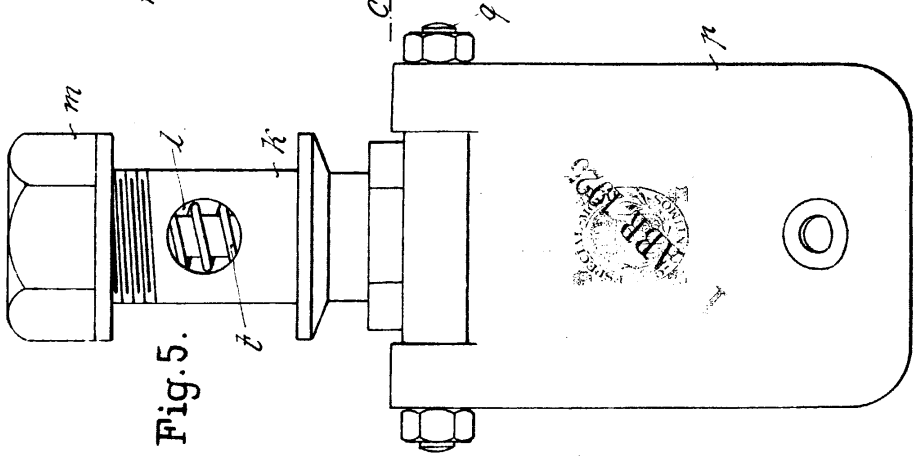


Fig. 6.

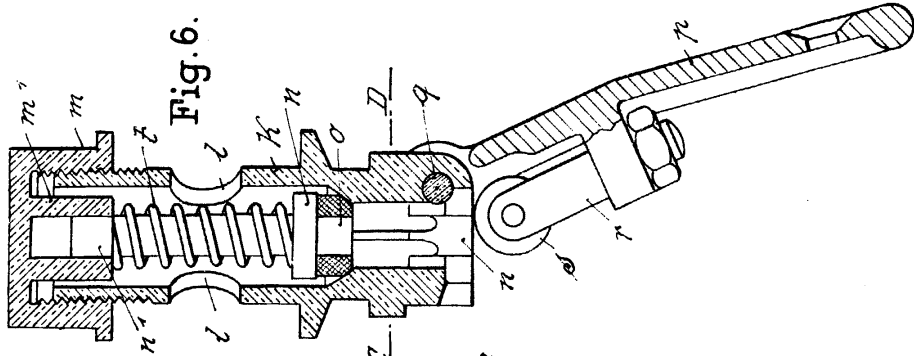
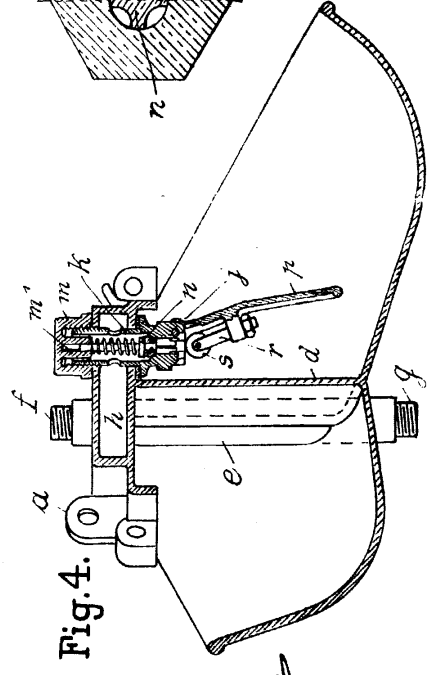


Fig. 4.



ESSEX PATENT

*Alfred S. ...*

Fig. 7.

