

JE.



93211

93211

MODELO DE UTILIDAD

a favor de

COMPANIA ROCA-RADIADORES, S. A., de nacionalidad es-  
pañola, domiciliada en GAVA (Barcelona)

por:

"Dispositivo de desagüe para aparatos sanitarios"

Descripción.

El presente modelo de utilidad se refiere a un dispositivo de desagüe para aparatos sanitarios, el cual, por la acertada disposición de sus elementos componentes, es de resultados notablemente prácticos.

5

Esencialmente el dispositivo que nos ocupa com-



prende una pieza ajustada dentro del orificio del fondo de la cubeta del aparato, cuya pieza posee un encaje cónico para el oportuno tapón y un ensanchamiento superior perfilado y enrasado con la superficie interior de la cubeta para actuar de colector y escurridor del agua. Dicha pieza, que cuenta con medios de retención de las impurezas que podrían obstruir el dispositivo, está dotada de un cuello roscado por el que se acopla, con interposición de la correspondiente junta, a otro cuello previsto en una pieza inferior que obra de sifón, cuyo cuello es poseedor de unos orificios radiales coincidentes con la boca del conducto del rebosadero del aparato.

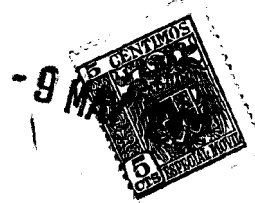
La pieza sifónica viene determinada por un cuerpo hueco provisto de una boca lateral para salida del agua y de un tubo interior que, en prolongación de dicho cuello, se extiende hasta debajo del nivel de dicha boca lateral sin llegar al fondo del cuerpo del sifón, fondo que dispone de una boca inferior cerrada por un tapón roscado, apta para permitir la limpieza del propio sifón.

Seguidamente pasa a describirse con mayor detalle el dispositivo objeto de este registro, haciendo referencia a una hoja de dibujos que se acompaña, en la que se ha representado un caso práctico de realización que se cita a título de ejemplo no limitativo del alcance del modelo.

La figura 1 es una sección longitudinal del conjunto.

La figura 2 lo muestra en perspectiva.

El dispositivo de referencia comprende una pieza -1- que ajusta en la perforación del fondo de la cubeta del correspondiente aparato sanitario. Esta pieza -1- está pro

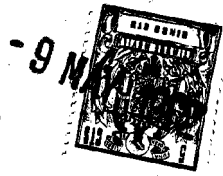


vista de un encaje interior cónico -2- para el oportuno tapón -3- y presenta en su borde un ensanchamiento -4- que, adaptándose a la boca de la aludida perforación, termina en una arista afilada -5- que engrasa con la superficie interior de la cubeta, presentando dicho ensanchamiento -4- una superficie interna de perfil curvado -6- que posibilita, gracias a tal engrase, el total escurrido del agua hacia un cuello -7- que forma parte de la pieza -1- y que está roscado, con interposición de una junta elástica -8-, al cuello -9- de una pieza -10- que obra de sifón del desagüe.

La pieza -1- está dotada interiormente de dos travesaños -11- en cruz destinados a evitar el paso de impurezas y objetos que podrían obstruir el dispositivo, y presenta además en el cuello -7- unos orificios radiales -12- que coinciden con la boca del conducto del correspondiente rebosadero del aparato sanitario de que se trate.

La pieza -10- del sifón forma un cuerpo hueco provisto de una desembocadura lateral -13- para la salida del agua y comprende interiormente una porción tubular -14- prolongada a partir del cuello -9-, aproximadamente hasta un nivel intermedio entre el nivel inferior de la desembocadura -13- y el fondo del cuerpo -10-. Este fondo ostenta además un corto cuello inferior -15-, a cuya boca viene roscado, con interposición de una junta -16- que evita el escape del agua estancada, un tapón -17- que hace posible la limpieza del sifón y que cuenta con una cabeza -18- de accionamiento apropiada.

Debe hacerse constar que en la realización práctica del dispositivo descrito, podrán introducirse diversas modificaciones de detalle relativas a los materiales,



formas, dimensiones, proporciones y disposición de sus distintos elementos componentes, sin que por ello resulten alteradas las características esenciales del presente registro.

N O T A



5                    Se reivindica como objeto de este registro de modelo de utilidad:

1)    Dispositivo de desagüe para aparatos sanitarios, que se caracteriza esencialmente por estar constituido por una pieza que encaja en la perforación del fondo de la cubeta del aparato, provista de un encaje cónico interior para el oportuno tapón y de un borde exterior de generatriz curva de arista afilada, apto para quedar enrasado con la superficie interior de dicho fondo de la cubeta y facilitar el escurrido del agua, disponiendo la referida  
10    pieza de medios de acoplamiento, con interposición de una junta elástica, a una pieza inferior destinada a actuar de  
15    sifón, determinada por un cuerpo hueco provisto de una boca lateral de salida del agua y de un tubo axial interior que se prolonga aproximadamente hasta un nivel intermedio entre  
20    el nivel inferior de aquella boca lateral y el fondo del propio cuerpo del sifón, cuyo fondo presenta una boca de limpieza del sifón, cerrada por un tapón roscado.

2)    Dispositivo de desagüe para aparatos sanitarios según la reivindicación anterior, caracterizado por  
25    el hecho de que los medios de acoplamiento de la pieza superior a la inferior consiste en un cuello fileteado previsto en la pieza superior, que rosca en un cuello complementario de que está provista la pieza inferior.



3) Dispositivo de desagüe para aparatos sanitarios, según las reivindicaciones anteriores, caracterizado porque el cuello de la pieza superior tiene unos orificios radiales coincidentes con la boca del conducto del rebosadero del aparato.

4) Dispositivo de desagüe para aparatos sanitarios.

Esta memoria consta de cinco páginas escritas por una sola cara.

BARCELONA, 9 MAY. 1962

P. A.

JOSÉ M. ESPINOSA  
P. R.



93211

Fig. 1

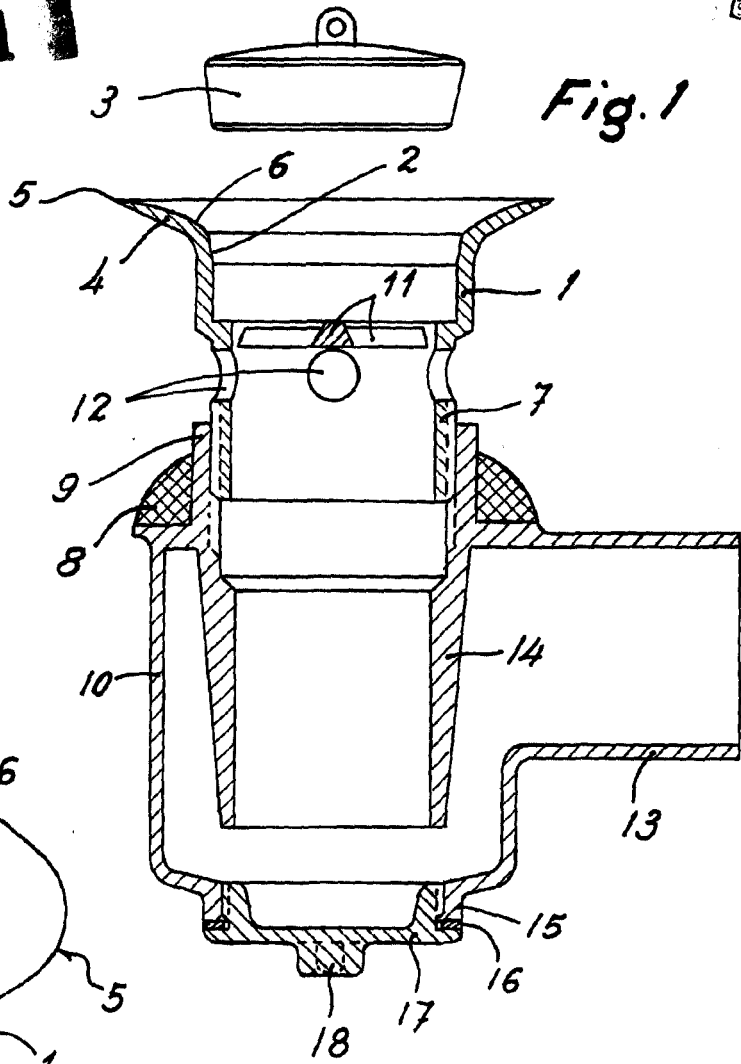
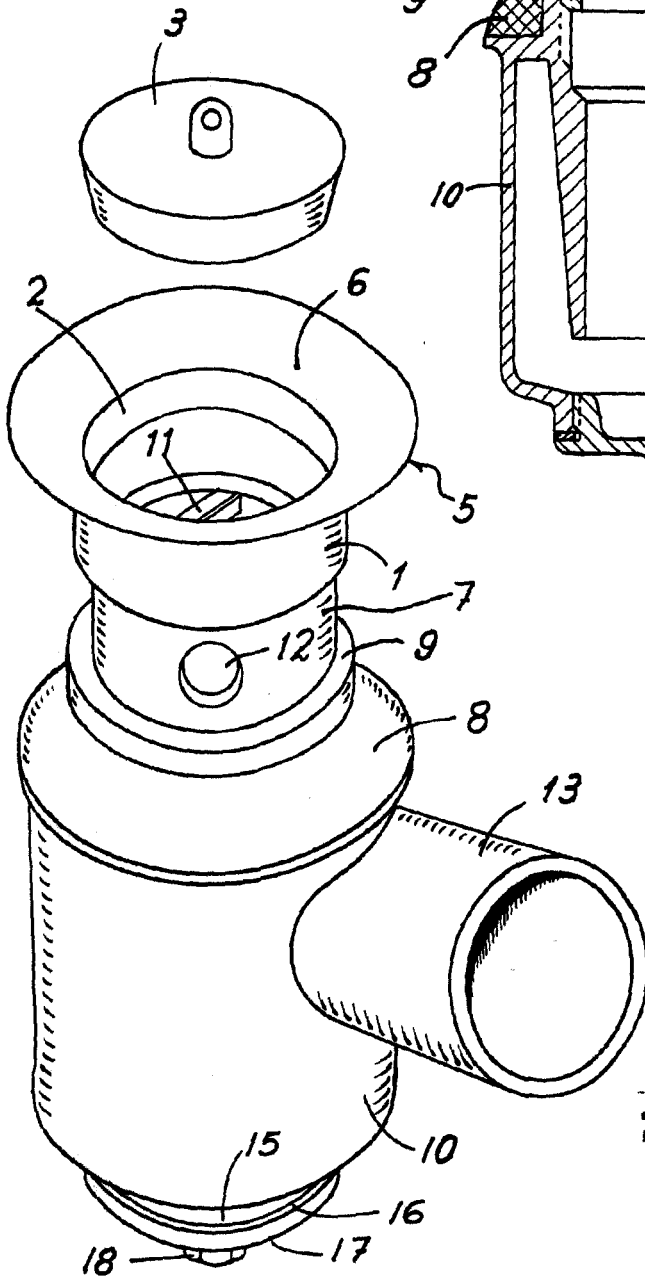


Fig. 2



JOSÉ M. ...  
P. P.