

JE.



93210

MODELO DE UTILIDAD

a favor de

COMPANIA ROCA-RADIADORES, S. A., de nacionalidad española, domiciliada en GAVA (Barcelona)

por:

"Desagüe para aparatos sanitarios provisto de sifón".

Descripción.

Este modelo de utilidad tiene por objeto un desagüe para aparatos sanitarios provisto de sifón que, por sus características constructivas y funcionales, es de resultados altamente eficientes.

5

El desagüe que motiva el presente registro com -



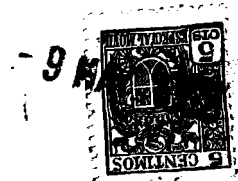
prende fundamentalmente una pieza que, encajada en el orificio del fondo de la cubeta del aparato, es apta para el ajuste del oportuno tapón y posee una boca de arista afilada y generatriz curvada propia para ajustarse a la boca de dicho orificio y quedar enrasada con la superficie interior de la cubeta, facilitando la colección y el escurrido del agua. La pieza en cuestión va acoplada, a través de una junta elástica y con ayuda de un tornillo axial guiado y roscado en travesaños oportunos, a una pieza inferior que actúa de sifón y dispone al efecto de una desembocadura lateral para el agua y de un tubo interno y prolongado por debajo del nivel inferior de tal desembocadura sin llegar al fondo del cuerpo del sifón a cuyo fondo roscado, con interposición de una junta un tapón que posibilita la limpieza del propio sifón.

Para facilitar la explicación, se acompaña a esta memoria descriptiva una lámina de dibujos, en los que se representa un caso práctico de realización, citado a título de ejemplo no limitativo del alcance de este registro.

La figura 1 muestra el conjunto en sección longitudinal.

La figura 2 lo representa en una vista en perspectiva.

El desagüe que nos ocupa comporta una pieza -1- encajada en el orificio del fondo de la cubeta del aparato sanitario, y que presenta un ensanchamiento -2- a modo de valona que, adaptándose a la boca de aquel orificio, posee una arista afilada -3- que queda enrasada con la superficie interior de dicha cubeta, ostentando el propio ensanchamiento -2- un borde interno -4- de generatriz curva que permite,



gracias a dicho enrase, la colección del agua y su perfecto escurrido.

5 La pieza -1- aludida cuenta con un encaje cónico -5- para el correspondiente tapón -6- y está acoplada, con el curso de una junta elástica -7-, al cuello -8- de una pieza inferior -9- que actúa de sifón. Este acoplamiento tiene efecto con auxilio de un tornillo -10- que pasa por una guía anular -11- soportada por un travesaño -12- solidario de la pieza superior -1-, y se rosca a un manguito fileteado -13- sostenido por un travesaño -14- existente en el cuello -8- del cuerpo -9- del sifón, obrando al mismo tiempo tales travesaños de medio de retención de las impurezas y objetos que pudieran obstruir el dispositivo.

15 El cuerpo -9- del sifón está dotado, para sus apun- tadas finalidades, de una boca lateral -15- de salida del agua, viniendo provisto además de un tubo interno -16- que, en prolongación del cuello -8-, se extiende aproximadamente hasta un nivel intermedio entre el nivel inferior de la boca lateral -15- y el fondo del cuerpo -9-. Este cuerpo 20 -9- presenta además, en su parte inferior, una boca -17- para limpieza del sifón, cerrada por un tapón roscado -18- provisto de la correspondiente cabeza de accionamiento -19-. El conjunto queda completado con una junta -20- que evita la fuga del líquido estancado en el fondo del cuerpo -9-.

25 Es de hacer notar que en la realización práctica del dispositivo descrito podrán introducirse diversas modificaciones de detalle relativas a los materiales, formas, dimensiones, proporciones y disposición de sus distintos elementos componentes, sin que por ello resulten alteradas 30 las características esenciales de este registro.



N O T A

Se reivindica como objeto de este registro de modelo de utilidad:

5 1) Desagüe para aparatos sanitarios provisto de sifón, caracterizado esencialmente por estar constituido por una pieza que encaja en el orificio del fondo de la cubeta del aparato, que presenta interiormente un encaje cónico para el oportuno tapón, y un borde exterior de generatriz curva de arista afilada apto para quedar enrasado con
10 la superficie interior de dicho fondo de la cubeta, y facilitar el escurrido del agua, disponiendo la referida pieza de medios de acoplamiento, con interposición de una junta elástica, a una pieza inferior destinada a actuar de sifón, determinada por un cuerpo hueco provisto de una boca lateral para salida del agua y de un tubo axial interior que se
15 prolonga aproximadamente hasta un nivel intermedio entre el nivel inferior de aquella boca lateral y el fondo del propio cuerpo del sifón, el cual presenta una boca de limpieza cerrada por un tapón roscado.

20 2) Desagüe para aparatos sanitarios provisto de sifón según la reivindicación anterior, caracterizado por el hecho de que los medios de acoplamiento entre la pieza superior y la inferior consisten en un tornillo interior que pasa por un orificio previsto en un travesaño de la
25 pieza superior y se rosca a un manguito fileteado solidario de un travesaño vinculado a la pieza inferior.

3) Desagüe para aparatos sanitarios provisto de sifón. Esta memoria consta de cuatro páginas escritas por una sola cara.

BARCELONA, 9 MAY. 1962



Fig. 1

33210

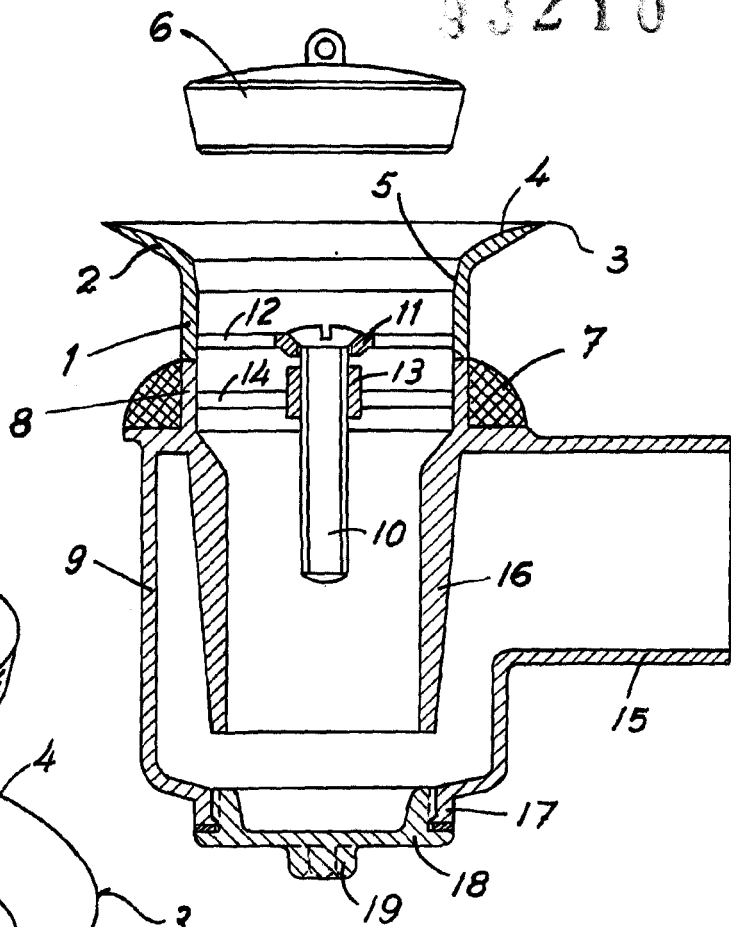
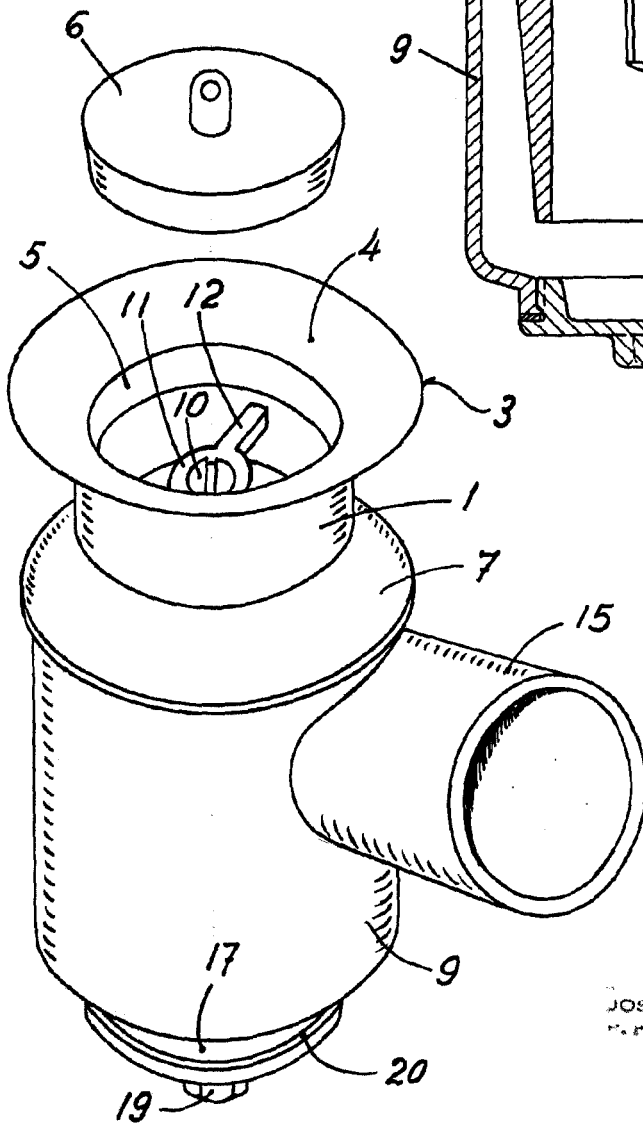


Fig. 2



V.A.
JOSE M. ...
...