



93208

MODELO DE UTILIDAD

por "Una tapa de cierre hermético para envases de boca ancha"  
a favor de Don Joaquín PIULACHS BOSCH, de nacionalidad española,  
domiciliado en Barcelona, calle de Urgel, nº 154.

=====

5

MEMORIA DESCRIPTIVA

Tiene por objeto el presente modelo de utilidad una  
tapa de cierre hermético para envases de boca ancha, que se  
caracteriza por sus particularidades constitutivas y por la fór-  
ma de llevar a cabo su función, siendo además apropiada para  
10 aquellos casos en que precisa mantener en el interior del en-  
vase, al ser éste cerrado de origen, un conveniente vacío.

En la hoja de dibujos que acompaña a la presente memo-  
ria, aparece representada la tapa de cierre hermético que nos  
ocupa, mostrándola: Fig. 1, en planta, por su cara externa;

93208



Fig. 2, de lado, en sección por un plano diametral; y Fig. 3, de lado, en semicorte estando adaptado a un envase apropiado de tipo cualquiera.

5 Constituye la tapa de cierre hermético, de referencia, un disco metálico que en su centro presenta un amplio hendidido circular 1 y en su periferia una corta pestaña o dobladura 2 hacia abajo junto a lo que va fijado sobresaliendo en la cara inferior, un estrecho aro 3 de material adecuadamente elástico en funciones de junta de cierre, existiendo practicadas radialmente en el extremo circular del disco y abarcando a la pestaña 2, una sucesión de ranuras 4 convenientemente separadas entre sí que facilitan la adaptación del material al ser fijada la tapa en la boca de un envase cualquiera 5, por dobladura hacia abajo de la zona periférica ranurada del disco, dándose la característica circunstancia de que con tal tapa, el cierre queda establecido por acción lateral del aro 3 contra el reborde 6 de la boca del envase, adaptándose a su curvatura convexa.

10

15

El hendidido central 1 de la tapa, abarcando el total diámetro interno de la boca del envase, permite que al ser éste cerrado de origen, no queden espacios libres con aire que podría perjudicar al producto envasado.

20

En la ejecución práctica del modelo según queda descrito, podrán variar cuantos detalles de estructura y configurativos no afecten, cambiándola o modificándola su propia esencialidad.

N O T A

25

Se reivindica como objeto del presente modelo de utilidad:

1º.- Una tapa de cierre hermético para envases de boca ancha, caracterizado por constituirla un disco metálico que en

- 93208



FIG. 1

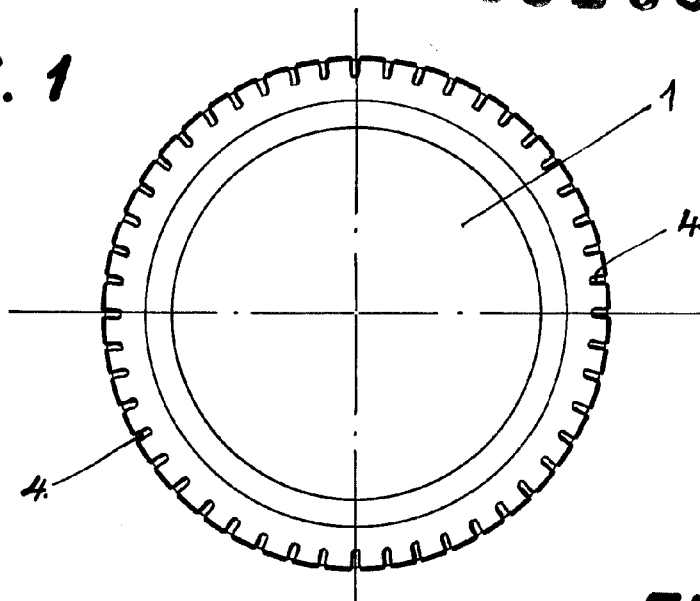


FIG. 2

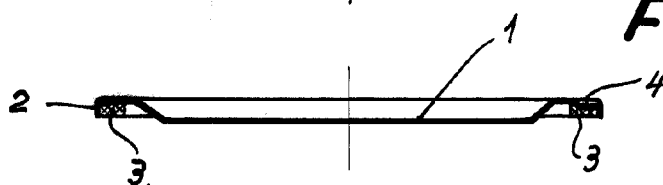
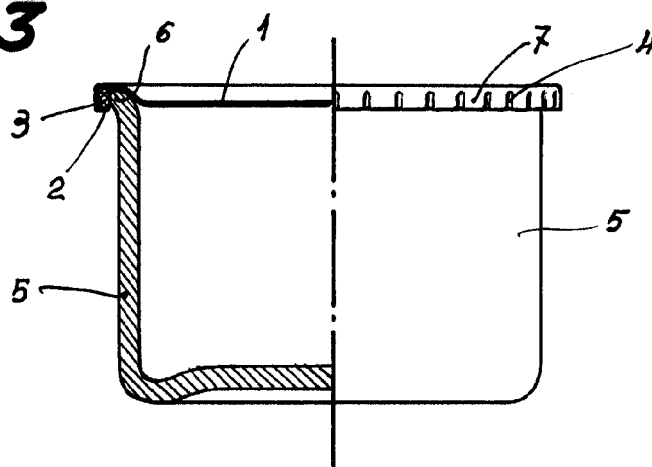


FIG. 3



BARCELONA, 9 DE MAYO DE 1962.  
P.A.