

93201

21 MAY. 1958



MEMORIA DESCRIPTIVA
para solicitar
PATENTE DE MODELO DE UTILIDAD
e n
E S P A Ñ A
por VEINTE años
por: "PROPULSOR BARA PATIN ACUATICO"

A nombre de:

Don Miguel MATEU ROSELLO, de nacionalidad
española.

domiciliado en:

PALMA DE MALLORCA (Balears) Calle Calvo So-
telo, núm. 130

El objeto de la presente solicitud de patente de mo-
delo de utilidad, se refiere a un propulsor para patín acuáti-
co, cuyas características de novedad le confieren la cualidad
de aportar, a la función a que se destina, las siguientes ven-
tajas:

5



a.- Las paletas entran verticales en el agua evitando an
gulos muertos, choques y perdidas de fuerza.

b.- La propulsión se efectua siempre bajo el ángulo mas
favorable.

10 c.- La orientación de las paletas es automática.

d.- Aprovecha integramente el esfuerzo de los trines.

e.- Se adapta con facilidad a toda clase de patines.

15 En el adjunto plano, para facilidad de la descripción,
se ha representado un propulsor, segun se preconiza, montado so
bre un patin a doble flotador, habiendose dibujado el patín en
línea discontinua fina y en línea gruesa el propulsor propia -
mente dicho que es lo que interesa proteger.

La figura 1 representa una vista en alzado lateral.

La figura 2 es una vista en planta y

20 La figura 3 muestra una vista frontal.

Como puede apreciarse, el propulsor, consta de una ca-
ja (1) en la que va un grupo cónico que transmite el esfuerzo
del eje cigüeñal de pedale a un árbol (2) que, mediante otro
grupo cónico en su otro extremo (3), acciona, al eje de tambo
25 res, estando constituido cada tambor por una estrella dobley
de cuatro brazos en los extremos de los que van, giratorias,
las paletas (4) que llevan unas bieletas (5) que articulan en
bielas (6) guiadas por excéntricas fijas (7) de manera tal que
permanecen, durante el giro del tambor, siempre en plano ver-
30 tical, con lo que entran en el agua perpendicularmente a la su
perficie de la misma e impulsan siempre en el angulo mas favo-
rable.

Este modelo es realizable en cualesquiera tamaños y ma
teriales adecuados, siendo susceptible de toda clase de modifi
35 caciones de detalle que no alteren su fundamento.

93201

21



--:-- NOTA --:--

Los puntos de invención propia y nueva que se presentan para que sean objeto de esta patente de modelo de utilidad, en España, por veinte años, son los siguientes:

40 1º.- Propulsor para patín acuático, caracterizado por que consta de un sistema de tambores compuestos por dos ruedas en estrella e impulsados, mediante un grupo cónico, por un árbol que, mediante otro grupo cónico, recibe el impulso del árbol cigüeñal de pedales, llevando las ruedas en estrella, 45 entre los extremos de sus brazos, paletas planas oscilantes que llevan veletas que articulan en bielas que van guiadas por una excéntrica fija, de manera tal que la posición de las paletas permanece siempre en plano vertical durante el giro de los tambores.

50 2º.- "PROPULSOR PARA PATIN ACUATICO".

Tal y como se ha descrito en la memoria que antecede, representados en los dibujos que se acompañan y para los fines que se han especificado.

Consta la presente memoria descriptiva de tres hojas escritas a máquina por una sola cara.

Madrid, 21 de Mayo de 1.962

93201

21 MAY. 1962



--: - N O T A - : -

Los puntos de invención propia y nueva que se presentan para que sean objeto de esta patente de modelo de utilidad, en España, por veinte años, son los siguientes:

40 1º.- Propulsor para patín acuático, caracterizado por que consta de un sistema de tambores compuestos por dos ruedas en estrella e impulsados, mediante un grupo cónico, por un árbol que, mediante otro grupo cónico, recibe el impulso del árbol cigüeñal de pedales, llevando las ruedas en estrella, entre los -
45 extremos de sus brazos, paletas planas oscilantes que llevan uelotas que articulan en bielas que van guiadas por una excéntrica fija, de manera tal que la posición de las paletas permanece siempre en plano vertical durante el giro de los tambores.

2º.- "PROPULSOR PARA PATIN ACUATICO".

50 Tal y como se ha descrito en la memoria que antecede, representados en los dibujos que se acompañan y para los fines que se han especificado.

Consta la presente memoria descriptiva de tres hojas escritas a máquina por una sola cara.

Madrid, 21 de Mayo de 1.962

W. 11/17

D. MIGUEL MATEU ROSELLO

93201

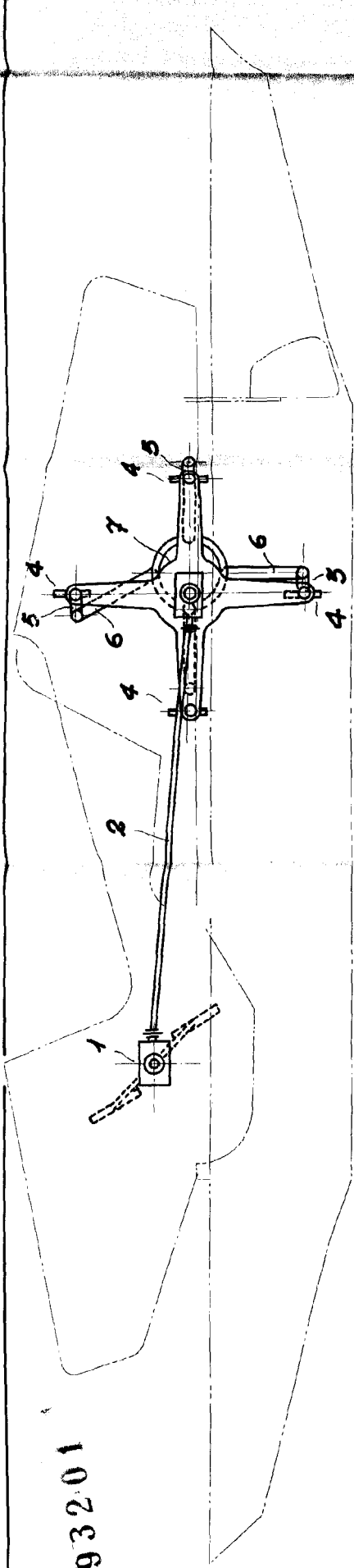


FIG. 1

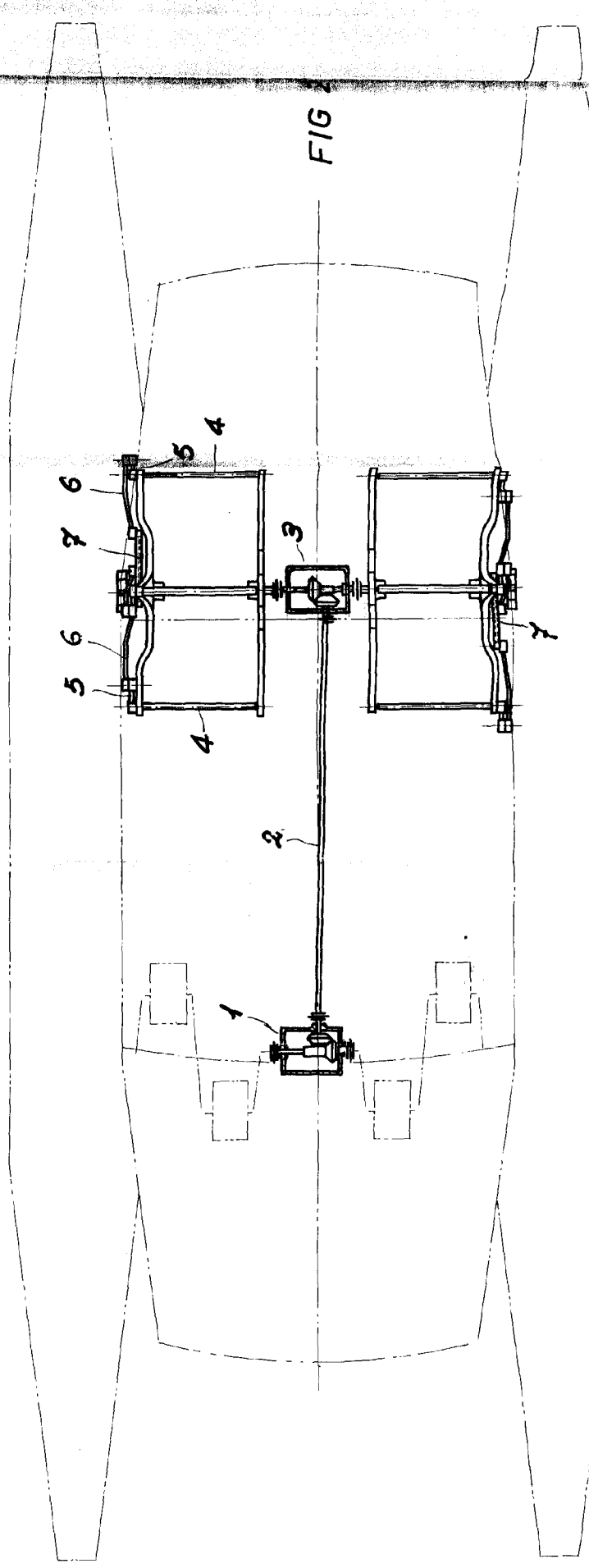


FIG. 2



FIG 3

See page 200
See page 201

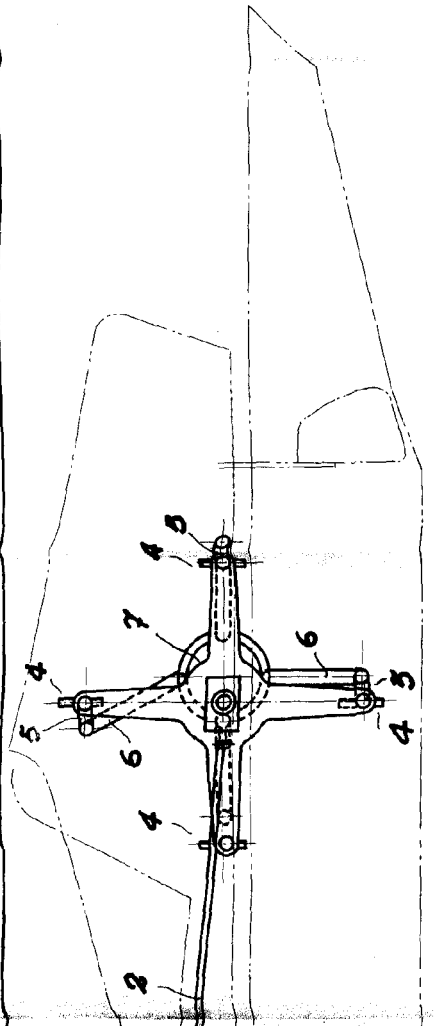


FIG. 1

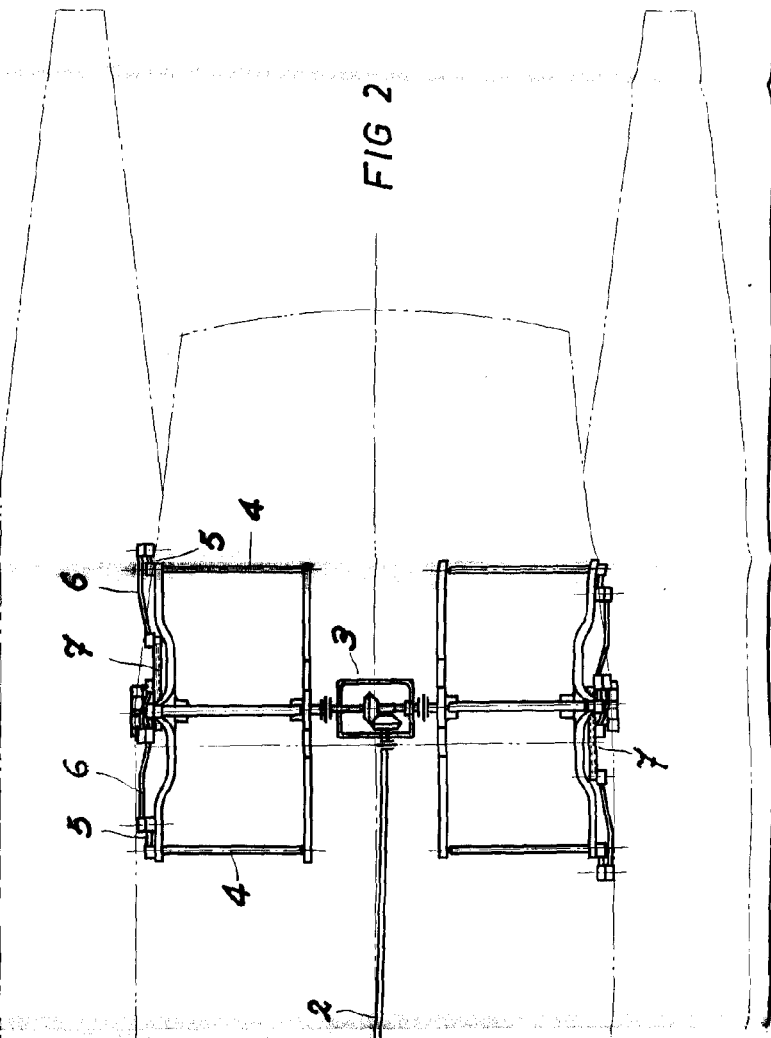


FIG 2