

**Patente Española**

————— 93.200

**M E M O R I A**

descriptiva sobre "Perfeccionamiento en radios-receptores"

**POR**

*Marcconi's Wireless Telegraph Company Limited*

**DE**

*Londres*

*Inglaterra*



En otra solicitud de patente española que presentan los recurrentes con ésta misma fecha se describe el empleo de un circuito que comprende un cristal y un condensador en serie entre si, estando el cristal conectado en serie con una alta resistencia y una batería para rebajar la resistencia de la antena.

Con arreglo a éste invento empleamos mas de un cristal o contacto de cristal y preferentemente nos servimos de una resistencia reguladora y de comprobación independiente para cada cristal.

En éstas condiciones conseguimos amortiguar nuestra antena en mayor grado, mediante rectificadores de resistencia o mediante rectificadores en paralelo, siempre y cuando que dispongamos de mayor resistencia negativa proporcionada por los cristales en paralelo antedichos, a fin de disponer de la necesaria resistencia para obtener el mismo potencial a traves de los rectificadores.

En aquellos casos en que se necesite una sintonización mas afinada hemos visto que es conveniente emplear un circuito acoplado a nuestro cristal, y aplicar un cristal de resistencia negativa en forma análoga al circuito secundario, a la antena y al circuito secundario a la vez. Sabido es que el máximun de traslación de energía en resonancia tendrá entonces lugar con un acoplamiento mucho mas flojo y el resultado de dos circuitos de baja amortiguación con acoplamiento flojo será muy acentuado en toda la resonancia.

Con arreglo al presente invento también, empleamos un cristal intercalado en semejante circuito, a fin de reducir la amortiguación de un circuito pulsador empleado para eliminar una determinada longitud de onda.



El dibujo que se acompaña representa un circuito establecido con arreglo a éste invento.

En dicho dibujo hay representados tres circuitos A' y un circuito B. Cada uno de los circuitos A' comprende un condensador variable 2, un cristal 3, un contacto suelto 4, tal como un bigote de gato que se aplica al cristal 3, una alta resistencia 5 y un generador de corriente 6. El circuito B comprende un rectificador 7, tal como un cristal de carborundum, un dispositivo detector, tal como los teléfonos 8 y un condensador 9. Dos de los circuitos A van conectados a la inductancia 1 de la antena, mientras que el tercer circuito A y el circuito B van acoplados de un modo inductivo a la inductancia de la antena.

N O T A.

Habiendo ya descrito y detallado con toda amplitud la naturaleza de nuestro invento así como la manera de llevarlo a cabo en la práctica debemos hacer constar que las disposiciones anteriormente descritas son susceptibles de ligeras modificaciones en sus dimensiones y detalles sin que por ello se altere el principio fundamental del invento, y lo que constituye la esencia del mismo y por lo que solicitamos patente de invención por veinte años es por: "Perfeccionamientos en radio-receptores" caracterizándose por lo siguiente:

1º Por unos medios receptores que comprenden una inductancia de antena, una serie de circuitos conectados o acoplados inductivamente a dicha inductancia, comprendiendo cada circuito un cristal y un condensador en serie entre sí, y una alta resistencia y un generador de corriente conectados en serie con el cristal, juntamente



con un circuito que contiene un rectificador en serie con un detector tal como un teléfono y conectado a uno de los circuitos primeramente citados.

2º. Una disposición como la que se especifica en la reivindicación 1ª. en la que el circuito que comprende el rectificador en serie con un detector tal como un teléfono y conectado a uno de los circuitos primeramente citados va acoplado a la inductancia de la antena.

3º. Un radio-receptor tal y como queda substancialmente descrito con referencia al dibujo que se acompaña.

"Perfeccionamientos en radio-receptores"; tal y como queda substancialmente descrito en la presente memoria e ilustrado en el dibujo que se acompaña.

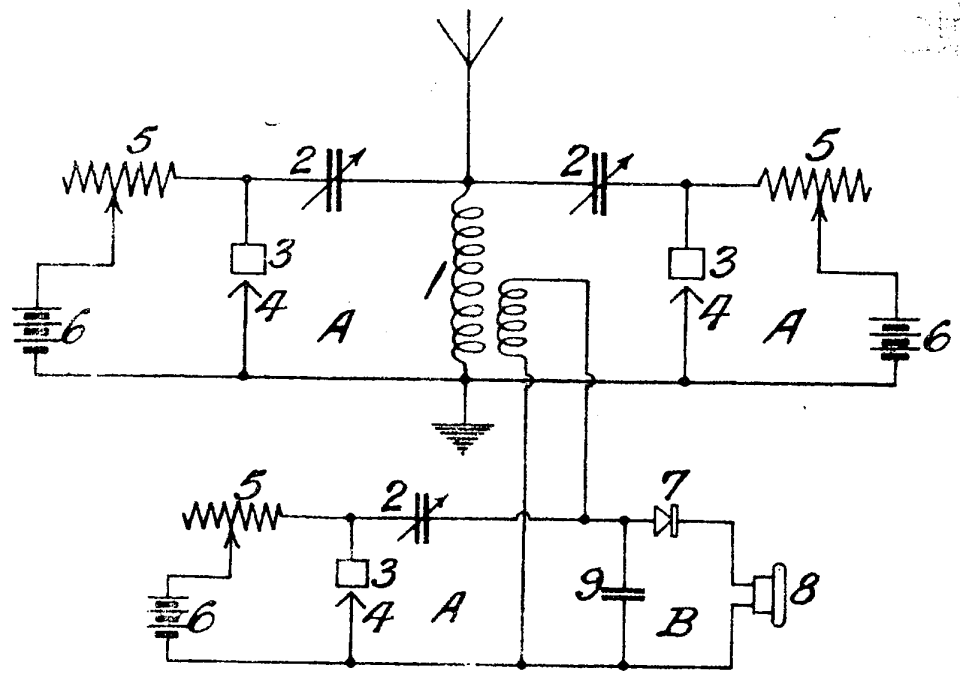
Esta memoria consta de tres hojas escritas por una sola cara.

Madrid 31 de Marzo 1925.

Marconi's Wireless Telegraph Company Limited.

P. P.

Por Poder  
de SANTOS L. CEREZO



Madrid 31 Marzo 1925

CA SANTIAGO  
SANTIAGO  
*[Handwritten signature]*