



93197

MODELO
DE
UTILIDAD

por "TAPACUBOS DESMONTABLE PARA RUEDAS DE COCHECITOS PARA NIÑOS", a favor de D. JOAQUIN JANE LAHUNES y D. SALVADOR VIDAL ALBUIXECH, ambos de nacionalidad española, domiciliados en BARCELONA, calle de San Andrés, nº 220.

= . =

MEMORIA DESCRIPTIVA

El presente modelo de utilidad se refiere a un tapacubos desmontable para ruedas de cochecitos para niños.

Se ha previsto en el modelo un tapacubos solidario a los extremos de eje de rueda, del tipo fijo, que comprende
5. ruedas locas que giran sobre él.

Consiste en dos piezas que ajustan a presión, una de ellas la exterior que constituye el embellecedor del conjunto, y la otra formada por una pletina circular, con un bordón anular ranurado según un arco de cuadrante, para pa-
10. so de una aleta a escuadra que comanda a un disco con orifi-



93197

- cio central excéntrico en el que se aloja un buje elástico fijo que se adapta a la excentricidad de dicho orificio en los giros del mismo y que constituye cojinete para el extremo de eje, sobre el que presiona, haciéndolo solidario el conjunto que forma el tapacubos sobre él.
5. Las dos posiciones de la aleta en los extremos de la ranura corresponden al bloqueo o desbloqueo del tapacubos sobre el eje.
- Con el fin de facilitar la explicación, se acompaña a la presente memoria descriptiva de una lámina de dibujos en la que se ha representado un caso de realización que se cita a título de ejemplo en la descripción.
10. En los dibujos:
- La figura 1, representa en vista alzada por la cara interna, al tapacubos según el modelo.
15. La figura 2, representa una sección en alzado del mismo.
- La figura 3, muestra en perspectiva una vista exterior del conjunto con el aditamento embellecedor.
20. Haciendo referencia a los dibujos, se aprecia en su realización un tapacubos formado por dos piezas, una exterior -1-, que constituye un embellecedor, y otra interior -2-, que forma el tapacubos propiamente dicho, formado por una pletina con borde anular -3- dotado de ranura -4- para salida de una aleta -5- de maniobra para un disco -6- dotado de orificio central excéntrico -7-, en el que se aloja un casquillo elástico -8- fijo por los pivotes -9- a la pletina base -2-. El disco -6- gira en las guías -10- de una placa -11- concéntrica. El embellecedor -1- cubre esta zona interna del tapacubos, mediante encaje a presión sobre el re-
- 25.
- 30.

93197

19



borde anular -3-, según se aprecia en la figura 3.

El modelo, dentro de su esencialidad, puede ser llevado a la práctica en otras formas de realización que difieran en detalle de la indicada a título de ejemplo en la descripción, y a las cuales alcanzará igualmente la protección que se recaba. Podrá, pues, construirse en cualquier forma y tamaño, con los materiales más adecuados, por quedar todo ello comprendido en el espíritu de las reivindicaciones.

10.

19 MAY 1952



93187

N O T A

Descrito el objeto y utilidad de la presente invención, lo que se declara como no divulgado ni practicado en España, comprende las siguientes reivindicaciones:

5. 1. Tapacubos desmontable para ruedas de coñecitos para niños, de la clase que comprende un eje fijo con ruedas locas que giran sobre él, caracterizado esencialmente por comprender dos piezas, una de ellas exterior que es un embellecedor, y la otra constituida por una pletinas circular con bordón anular ranurado según un arco de cuadrante, para paso de una aleta a escudra que comanda a un disco con núcleo de orificio central excéntrico en el que se aloja un casquillo elástico fijo, que se adapta a la excentricidad de dicho orificio en los giros del mismo y que constituye cojinete para el extremo de eje.
10. 2. Tapacubos desmontable, según anterior reivindicación, en el que las dos posiciones de la aleta en los extremos de la ranura corresponden a posiciones de bloqueo o desbloqueo del casquillo buje sobre el extremo de eje.
15. 3. Tapacubos desmontable, según 1 y 2 reivindicación, en el que el embellecedor es encajado a presión sobre el reborde anular de la pletina, por elasticidad propia del material.
20. 4. Tapacubos desmontable para ruedas de coñecitos para niños.
25. Según se describe y reivindica en la presente memo-

93187 19



moria que consta de cinco páginas foliadas y escritas a máquina por una sola de sus caras, acompañadas de una lámina de dibujos.

Madrid, a 19 MAY. 1962

5.

JOAQUIN JANE LAHONES y SALVADOR VIDAL ALBUIXECH

p. a.

JAI ME ISE RN MIR ALLES

P. P.

93407



Fig. 1

Fig. 2

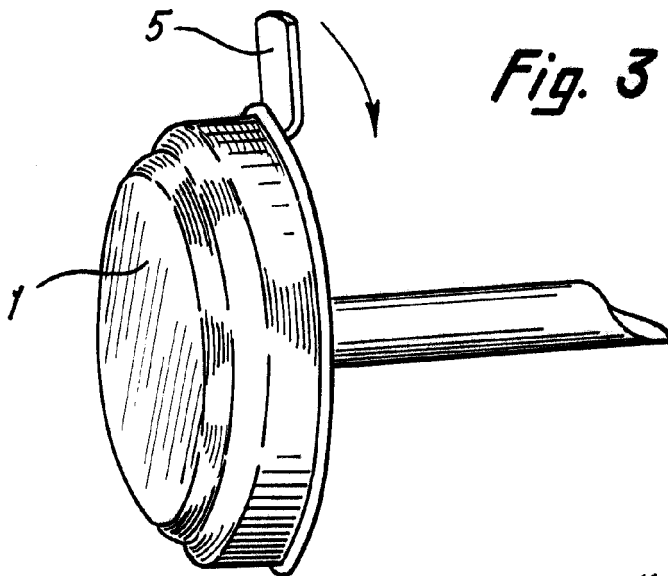
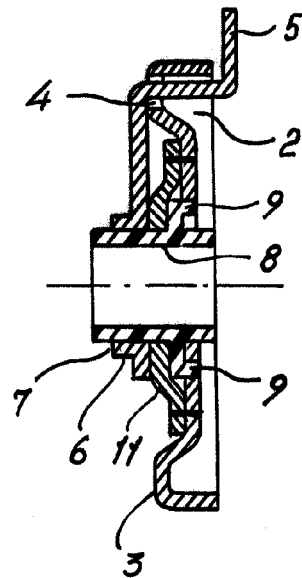
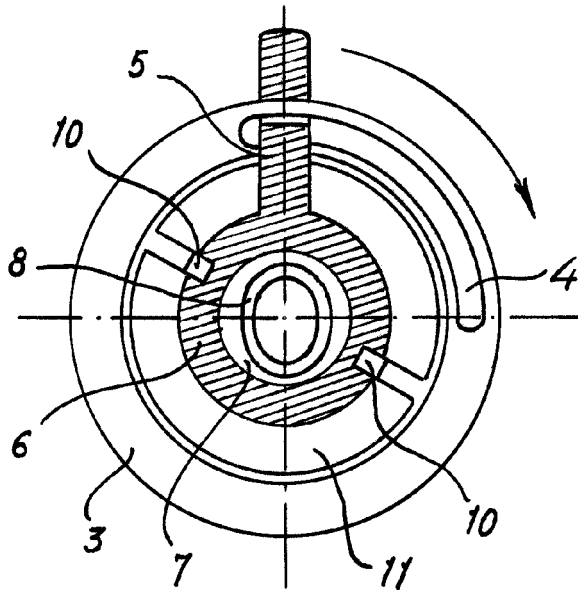


Fig. 3

Madrid, 19 MAY. 1962
Jaime Isern

p.p. *[Signature]*