

93191

MEMORIA DESCRIPTIVA

que se acompaña a

la solicitud de un

MODELO DE UTILIDAD, por veinte años en ESPAÑA, a favor de
DON MIGUEL HERNANDEZ FERNANDEZ, de nacionalidad española,
con residencia en VALENCIA, Camino Hondo del Grao, nº 84

por

"UNA HAMACA ARTICULADA, PERFECCIONADA"

93101

5 La invención a que se refiere la presente Memoria constituye una novedad industrial, con características y ventajas que la hacen merecedora del privilegio de explotación exclusiva que por ella se solicita, de acuerdo con las prescripciones del Estatuto vigente sobre Propiedad Industrial, de fecha 26 de Julio de 1.929, texto refundido publicado el 30 de Abril de 1.930.

10 El plegado de las hamacas, en general, se ha realizado, desde siempre, mediante articulaciones constituidas por un eje que atraviesa los bastidores sobre el cual tienen éstos posibilidad de giro.

15 La moderna construcción de muebles plegables a partir de bastidores tubulares adopta invariablemente, idéntico sistema de articulación, cuyo acoplamiento requiere, como se sabe, una multitud de piezas de compleja elaboración mecánica, expuestas a sistemáticos deterioros y a constantes desajustes que restan utilidad práctica a la estructura a que se aplican.

20 Vamos a describir como objeto de la presente solicitud, según se desprende del enunciado una hamaca articulada, perfeccionada.

25 La hamaca en cuestión es de las constituidas por dos bastidores tubulares en forma de U provistos de riostras en aspa que les permiten plegarse y a los cuales se articula otro bastidor principal dotado de visera, sobre el que se apoya la superficie determinante del asiento y del respaldo.

30 Se caracteriza por el hecho de establecer que cada una de las articulaciones esté constituida por un núcleo común, embutido transversalmente, sobre el que los bastidores tienen posibilidad de giro y plegado, en virtud de sendos

93101

35 orificios de ligero mayor diámetro practicados en su zona de
unión y provistos de un pequeño cerco periférico que establece
ce la conveniente adyacencia entre bastidores y oculta la
zona central del núcleo sobre el que éstos giran; habiéndose
previsto que la visera esté constituida por dos piezas ar-
queadas paralelas que soportan, en la zona media extrema, una
superficie enteriza, estando enlazadas al bastidor principal
con movimiento de giro, de tal forma que su desplazamiento
permite regular el campo de la sombra que proyecta.

40 La realización práctica de la idea expuesta está
representada en los dibujos que se acompañan, detalles de
la configuración general de la hamaca descrita y de la forma
en que se articulan sus bastidores integrantes.

45 La figura 1ª, corresponde a una vista, en perspec-
tiva, de la misma. Obsérvense los bastidores en forma de U
-1-, provistos de riostras en aspa -2-. Sobre dichos basti-
dores -1- aparece articulado otro bastidor principal -3-,
dotado de visera -4-, sobre el que se sustenta la superficie
-5-. Son perfectamente visibles, asimismo, la pluralidad de
50 articulaciones -6- que enlazan los bastidores -1- y -3- y
las piezas arqueadas -7- de la visera -4- enlazadas al bas-
tidor principal -3- con movimiento de giro.

55 La figura 2ª, nos muestra, finalmente, una sección
de las articulaciones -6-. Puede apreciarse que aparece cons-
tituida por un núcleo común -8- sobre el que los bastidores
-1- y -3- tienen posibilidad de giro y plegado. El núcleo en
cuestión -8- aparece embutido transversalmente entre ambos
bastidores pudiendo observarse el cerco -9-, que establece
la conveniente adyacencia entre los mismos, cubriendo simul-
60 táneamente la zona central de aquel.

Es evidente que los perfeccionamientos introducidos en la hamaca articulada dotan a ésta de indierrible novedad. La sencillez elemental que reunen sus articulaciones, complementada por la gran consistencia que ofrecen simultáneamente, establece un beneficio o efecto nuevo sobre sus similares conocidas que aporta a la explotación indudables mejoras de todo orden.

65

Hecha la descripción precedente es necesario añadir, que los detalles de realización de la idea expuesta pueden variar, sin que por ello cambie la esencia de la invención, que es lo que se desprende de los párrafos que anteceden y lo que se reivindica en la siguiente

70

NOTA

En resumen: El Modelo de Utilidad que se solicita, ha de recaer sobre las reivindicaciones siguientes:

75

1ª.- UNA HAMACA ARTICULADA, PERFECCIONADA, de las constituidas por dos bastidores tubulares en forma de U provistos de riostras en aspa que les permiten plegarse, a los cuales se articula otro bastidor principal, dotado de visera, sobre el que se apoya la superficie determinante del asiento y del respaldo, caracterizada esencialmente por el hecho de establecer que cada una de las articulaciones esté constituida por un núcleo común, embutido transversalmente, sobre el que los bastidores tubulares tienen posibilidad de giro y plegado, en virtud de sendos orificios de ligero mayor diámetro practicados en su zona de unión y provistos de un pequeño cerco periférico que establece la conveniente adyacencia entre bastidores y oculta la zona central del núcleo sobre el que éstos giran; habiéndose previsto que la visera esté constituida por dos piezas arqueadas parale-

80

85

90

las que soportan en la zona media extrema una superficie enteriza, estando enlazadas al bastidor principal con movimiento de giro, de tal forma que su desplazamiento permite regular el campo de la sombra que proyecta.

95

2ª.- Se reivindica por último, como objeto sobre el que ha de recaer el Modelo de Utilidad que se solicita "UNA HAMACA ARTICULADA, PERFECCIONADA".

100

Todo tal y como queda descrito y reivindicado en la presente Memoria que consta de cinco hojas escritas a máquina por una sola cara y dibujos que se acompañan.

Madrid, 19 de Mayo de 1.962

ALFONSO UNGRIA

P.P. 

93191



figura 1ª

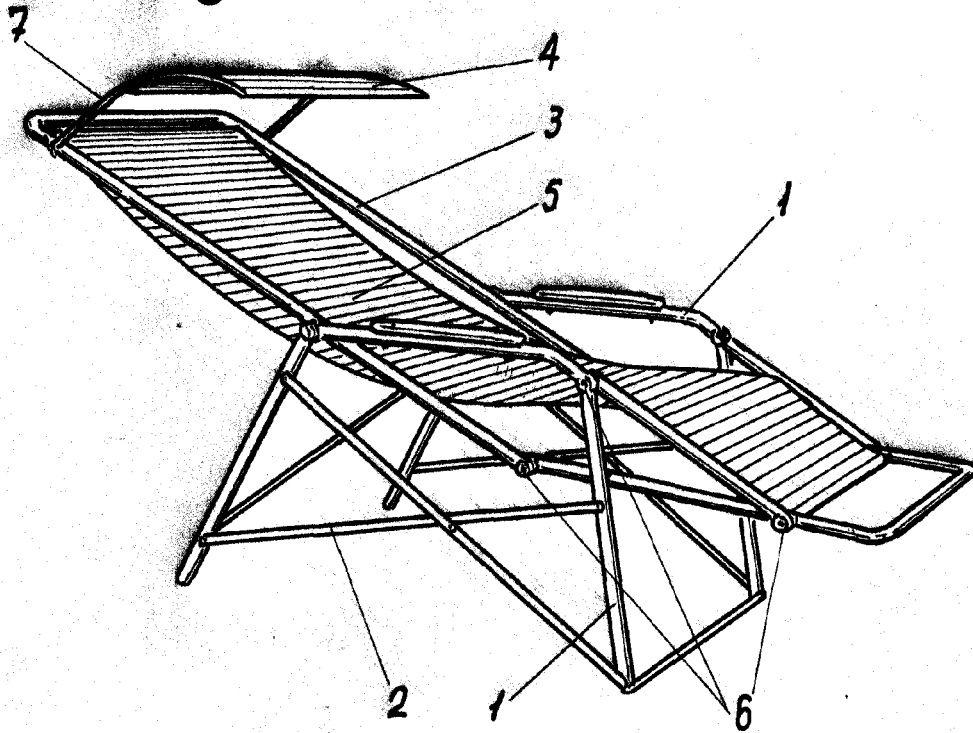
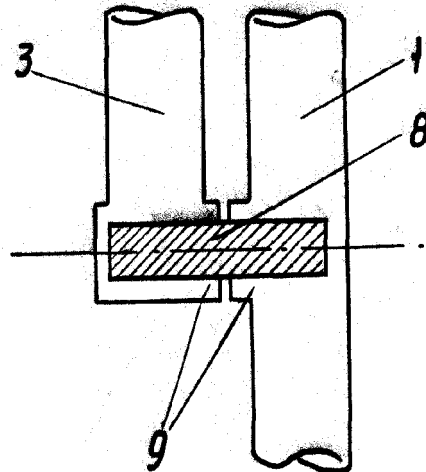


figura 2ª



ESCALA VARIABLE

MADRID, 19 DE Mayo DE 1962

ALFONSO UNGRIA

R.P. *[Signature]*