

93185-

19



MEMORIA DESCRIPTIVA

Correspondiente al registro de Modelo de Utilidad que, por veinte años, se solicita para España y sus Colonias, a favor de Don Angel TORRELLAS CASELLAS, de nacionalidad española, residente en Barcelona, calle de Onésimo Redondo, nº 35, (Coll-Blanch) - - - - -

p o r

“NUEVO MOLINILLO RALLADOR”

Los actuales molinillos domésticos de sujeción manual están provistos en general de unos ganchos o pequeñas patas de apoyo, mediante las cuales se sostiene la cabeza operadora de los mismos, apoyándola sobre algún lugar lo suficientemente elevado para que pueda colocarse debajo un plato o recipiente idóneo en el que se deposite el queso o producto rallado. Este sistema, además de incómodo, es perjudicial por cuanto los movimientos que se ocasionan al accionar la mani-

5.

15.

20.

93185

19 M



vola del molinillo separan dicha cabeza de la verticalidad del recipiente dando lugar a que el producto rallado caiga fuera del mismo y en ocasiones, a la subsiguiente pérdida parcial del mismo.

5. En el nuevo molinillo objeto del presente Modelo de Utilidad, la principal y ventajosa novedad viene determinada por la existencia de un recipiente de quita y pon que se acopla encajado debajo de la expresada cabeza operadora, el cual, además de proporcionar durante la operación un medio propio de apoyo al molinillo que permite utilizarlo sobre cualquier mesa u otra superficie plana, asegura la total recogida del producto rallado al margen de cualquier desplazamiento, involuntario o no, que pueda experimentar el aparato durante dicha operación, terminada la cual, gracias a la coexistencia de una tapa y de una cucharilla auxiliares, previstas con este fin, el mismo recipiente se transforma en un atractivo utensilio de mesa que permite poder servir directamente en él el queso rallado o similar.
- 10.
- 15.

20. A continuación pasa a describirse, a título de ejemplo sin carácter limitativo, un caso práctico de realización de un molinillo rallador de conformidad con el Modelo, acompañándose para mejor comprensión una hoja de dibujos en la que:

25. La figura 1, es una vista en alzado del molinillo rallador de la invención, mostrando el apoyo natural que proporciona el recipiente receptor;

La figura 2, es un detalle en sección del citado recipiente en el que se aprecia su acoplamiento circunstancial a la cabeza del molinillo, y

30. La figura 3, es una perspectiva en la que el mismo recipiente, provisto de su tapa y cucharilla, se muestra trans-

93185

19 MAY



formado, después de la operación, para ser utilizado directamente como utensilio de servicio.

5. Un molinillo rallador de acuerdo con el invento consiste esencialmente en una cabeza operadora (1) solidaria de un mango de sostén (2), en cuyo ámbito, accionado por una manivela (3) adecuada, gira un disco rallador (4) bajo la acción del cual es rallado el queso o similar que, a través de una tolva (5) oportuna, contra él se aplica a presión, depositándose el producto en un receptáculo (6) que encaja debajo de la citada cabeza operadora (1) el cual puede separarse después de la operación, bien para conservar en él el contenido con auxilio de una tapa (7) adecuada, o bien para utilizarlo como utensilio para servirlo a la mesa, acompañándolo con este fin de una cucharilla (8) que forma parte del equipo del molinillo.
- 10.
- 15.

- La cabeza operadora (1) consiste en una pieza de aluminio fundido o de otro material conveniente del centro de la cual emerge verticalmente, reforzado por unos nervios (9) oportunos, un buje (10) en el que es susceptible de girar libremente un eje (11) solidario de la manivela (3), a la extremidad del cual aparece vinculado a rosca el disco (4) al que se halla convenientemente solidarizado el rallo en forma de disco del molinillo.
- 20.

- Por detrás del mencionado buje (10) y ocupando la mayor parte de la media cara superior de la citada cabeza operadora (1) existe una abertura (12) que, circundada por unas paredes oportunas, constituye la ya nombrada tolva (5).
- 25.

- En la cara inferior de la propia cabeza (1) existe un nervio circular (13) que, al encajar en la boca del receptáculo (6), solidariza los movimientos de ambos determinando el
- 30.



pie de apoyo ocasional del molinillo.

5. Formando cuerpo con la repetida cabeza operadora (1) y partiendo radialmente de la misma, existe el mango de sostén (2) el cual, al llegar a una distancia conveniente, se desvía diagonalmente hacia abajo para materializar una pata (14) que constituye el punto de apoyo posterior.

10. Del vértice formado por el entronque de esta última pata (14) con el mango (2), emerge una oreja conveniente a la que, con auxilio de un eje (15) adecuado, se halla vinculada en forma oscilante una palanca (16) en el extremo de la cual aparece una placa presora (17) de silueta coincidente con la de la tolva (5) en cuyo interior debe encajar.

15. El receptáculo (6) consiste en un recipiente moldeado de preferencia en material plástico u otro conveniente cuya boca y altura están natural y respectivamente en correspondencia con las características de la cabeza operadora (1) -Fig. 2- a la que debe acoplarse y con la altura de la pata posterior de apoyo (14).

20. La tapa (7) de dicho receptáculo, moldeado preferentemente con igual material que el mismo, se corresponderá a su vez con las características de su boca de acoplamiento presentando en el borde una abertura (18) adecuada para que, a su través -Fig.3- pueda emerger el mango de la cucharilla (8) que, conforme antes se ha dicho, forma equipo con el molinillo de la invención.

25. Se sobreentiende que en el presente caso, serán variables cuantos detalles de construcción y acabado, no alteren, cambien o modifiquen la esencia de la invención.

19 MAY.



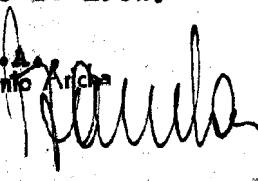
N O T A

Descrito el objeto y utilidad de la invención, lo que se declara como no divulgado ni practicado en España, comprende las siguientes reivindicaciones:

5. 1ª.- Nuevo molinillo rallador, en el que la cabeza operadora del mismo, en la que existe un disco rallador accionado a mano por una manivela oportuna y de la que parte un mango de sostén que forma cuerpo con una pata posterior de apoyo, se caracteriza por estar apoyada con solidaridad de movimientos, a un recipiente que, además de servir de receptáculo de la materia rallada por el citado disco y actuar como medio de sostén propio de dicha cabeza operadora, se utiliza como utensilio para servir directamente el producto rallado a la mesa, completándolo al efecto con una tapa y una cucharilla auxiliares que forman parte del equipo del molinillo.
10. 2ª.- Nuevo molinillo rallador, según la anterior reivindicación, en el que la solidarización de la cabeza operadora con el recipiente de apoyo, a fin de que éste siga constantemente los desplazamientos laterales del molinillo asegurando la recogida total del producto rallado, está conseguida con auxilio de un nervio circular que sobresale convenientemente de la cara inferior de la citada cabeza, el cual encaja en la boca del expresado recipiente en un alojamiento que sirve igualmente para retener la tapa del recipiente cuando éste es separado al finalizar la operación.
15. 3ª.- NUEVO MOLINILLO RALLADOR.
20. Según se describe y reivindica en la presente Memoria descriptiva, que consta de cinco hojas foliadas y escritas por una sola cara y acompañada de una hoja de dibujos.
- 25.

Madrid, a 19 de Mayo de 1962.

P. A.
Antonio Archa
P. P.



93408

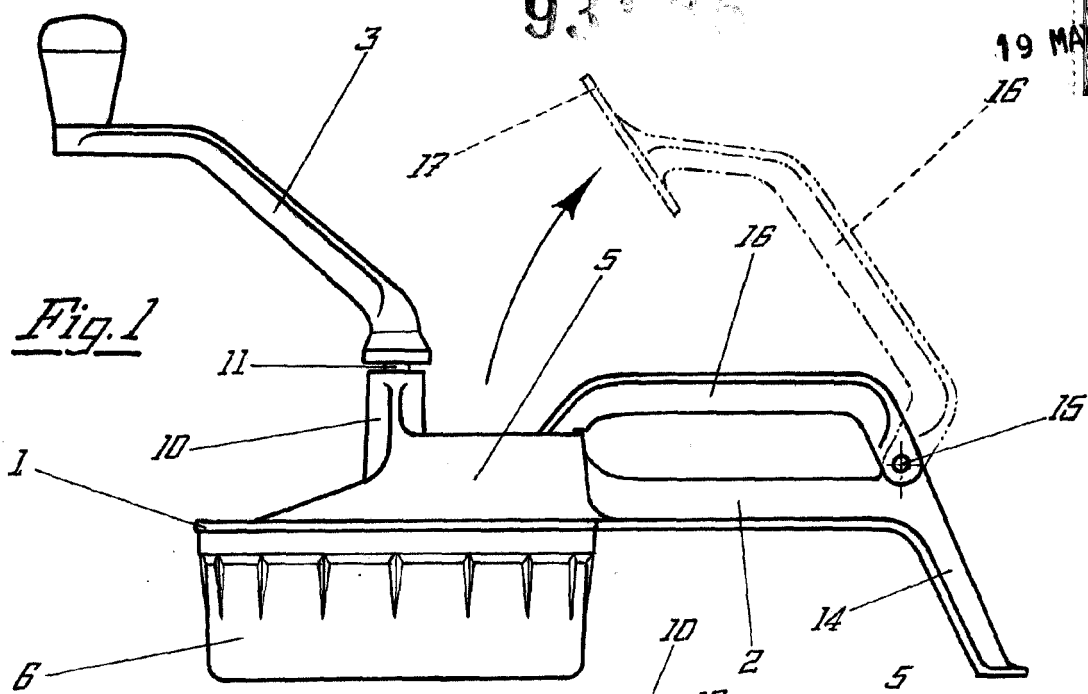


Fig. 1

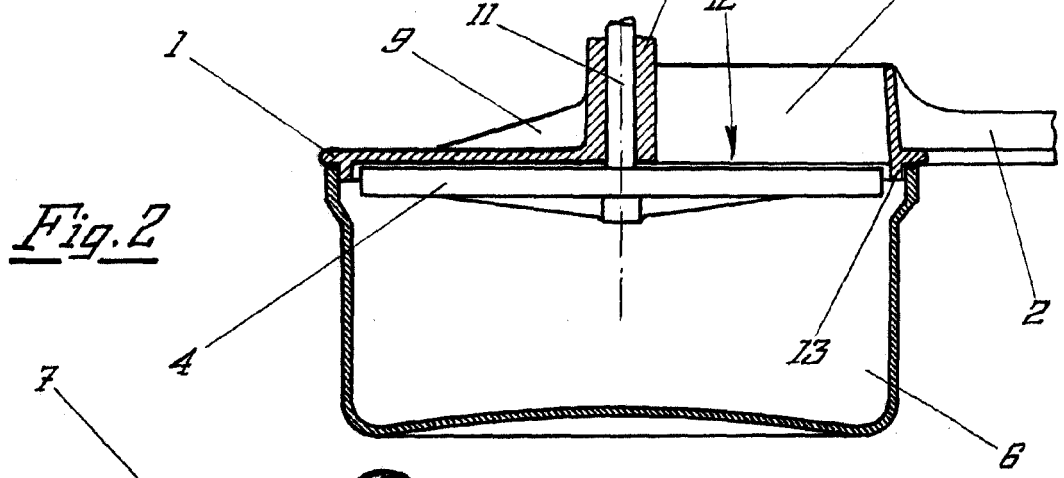


Fig. 2

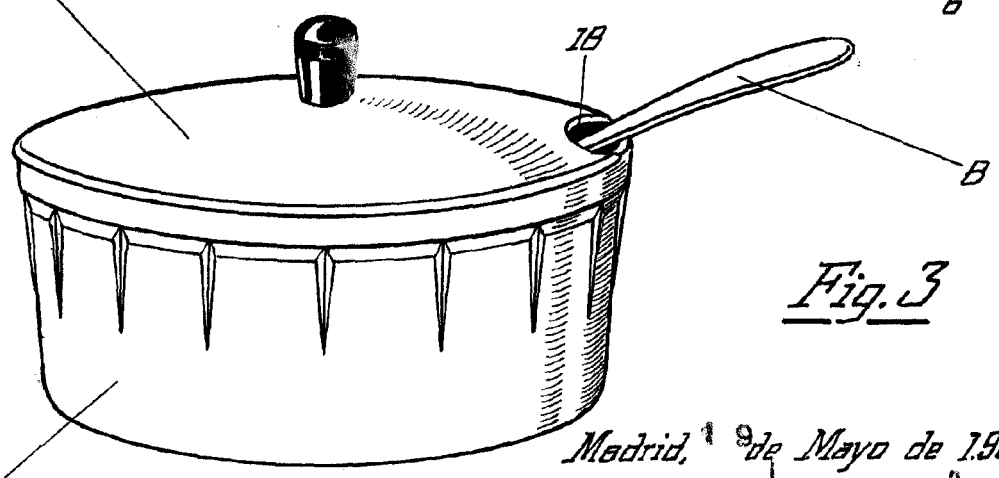


Fig. 3

6
Escala variable

Madrid, 9 de Mayo de 1962

RA
Herrera