

93183

93183



MEMORIA DESCRIPTIVA

para un Modelo de Utilidad, por veinte años, por:
"UN DISPOSITIVO IGUALADOR PARA PINTAR POR PULVERIZA-
CION", a favor de Lorbada, S.A., de nacionalidad es-
pañola, residente en Madrid, Francos Rodriguez, 53.-

- - - - -

Esta solicitud se refiere a un dispositivo muy sencillo destinado a mejorar los resultados obtenidos al aplicar pinturas mediante pistolas accionadas por aire comprimido.

5.-

En la pintura de superficies por polimerización con pistola existen numerosas variables o factores que son decisivos para el logro de un resultado técnicamente perfecto: viscosidad de la pintura que se aplica, diámetro del orificio de la tobera de la pis-



031 83

10.-

tola, presión del aire de propulsión, distancia a la superficie a pintar, etc. Solo una habilidad extremada por parte del operario puede aunar, gracias a la experiencia, todos estos factores para lograr el resultado apetecido.

15.-

El objeto de esta solicitud es eliminar la posibilidad de que se produzcan estos resultados aleatorios en la pintura con pistola, creando un dispositivo acoplable a la propia pistola y destinado a igualar la capa de pintura aplicada.

20.-

El dispositivo en cuestión se caracteriza porque consiste en un tamiz montado sobre un marco de soporte que tiene unos tirantes que permiten su acoplamiento a la boca de la pistola de manera que el chorro de pintura proyectado por ésta incida sobre el tamiz, teniendo además este dispositivo, en el lado que mira

25.-

hacia la superficie a pintar, un cuerpo cilíndrico de corta longitud protector del chorro uniformado por su paso por el tamiz, y un recipiente inferior para recoger las gotas que quedan en el tamiz.

30.-

La estructura de este dispositivo se comprenderá mejor por el adjunto dibujo y la siguiente descripción detallada en relación con él. En el dibujo:

La figura 1ª es una vista en perspectiva del dispositivo montado sobre la pistola, en posición de uso, y

35.-

La figura 2ª es una sección vertical a lo largo del dispositivo.

El órgano esencial del dispositivo de esta soli-



40.-

cidad, como puede apreciarse en el dibujo, está constituido por un tamiz -5- hecho de rejilla de paso adecuado que esta sujeto en un marco preferiblemente circular y que puede sujetarse delante de la pistola -1- mediante patas de alambre -3-.

45.-

No es necesario que el tamiz -5- sea de malla muy fina y de hecho en muchos casos (dependiendo de la viscosidad de la pintura) esta finura extremada sería inconveniente ya que se empastaría el tamiz. Este debera tener, en general una abertura de malla proximadamente del tamaño de las gotitas del chorro de pintura.

50.-

En el lado vuelto hacia la superficie a pintar, el dispositivo tiene una prolongación cilíndrica, -4- de chapa por ejemplo, que dirige elchorro uniformado hacia la superficie a pintar.

55.-

Con este dispositivo, el chorro que sale de la tobera -2- de la pistola incide sobre el tamiz -5- y sus gotitas son distribuidas por las aberturas de su malla. El chorro uniformado es protegido luego por el cañón -4-. De este modo es posible mejorar la calidad del trabajo sin necesidad de una gran experiencia por parte del operario.

60.-

Con -6- se ha señalado un recipiente colector que se destina a recoger las gotas que queden retenidas en la pantalla -5-.

65.-

Las modificaciones que puedan ser introducidas en el objeto descrito y que por referirse a la forma, dimensiones, proporciones y clase de material empleado no afecten a la esencialidad característica del mismo, se consideraran a todos los efec-



70.-

tos como incluidas en el mismo sean cualesquieran las circunstancias que concurran.

N O T A

Descrito suficientemente el objeto de esta solicitud se declaran de novedad en España las siguientes

75.-

R E I V I N D I C A C I O N E S

1ª.- Un dispositivo igualador para pintar por pulverización, caracterizado porque consiste en un tamiz montado sobre un marco de soporte que tiene patas que permiten su acoplamiento a la boca de la pistola de manera que el chorro proyectado por ésta incida sobre el tamiz, teniendo además este dispositivo, en el lado que mira hacia la superficie a pintar, un cuerpo cilíndrico de corta longitud protector del chorro que ha sido uniformado por su paso a través del tamiz, e inferiormente un recipiente colector de material sobrante.

80.-

85.-

2ª.- UN DISPOSITIVO IGUALADOR PARA PINTAR POR PULVERIZACION.

90.-

Todo ello conforme se describe y reivindica en la memoria que antecede, que consta de cuatro hojas escritas a máquina por una sola cara y una lámina de dibujos que la ilustran.

Madrid, 18 de Mayo de 1.962



93183

FIG. 1.

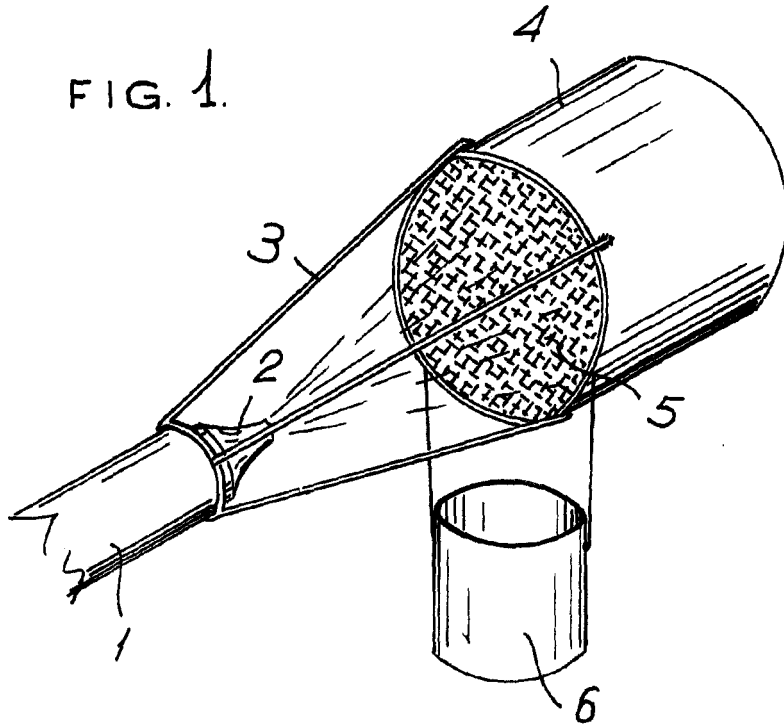
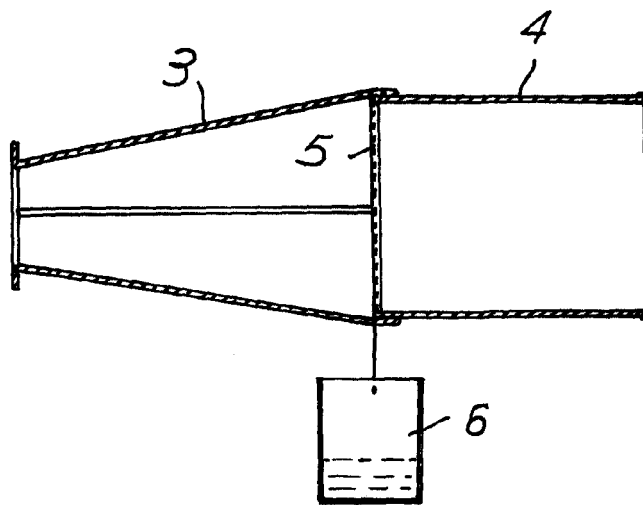


FIG. 2.



Madrid, 18 de Mayo de 1.962

ESCALA VARIABLE.