

93182



93182

M O D E L O  
D E  
U T I L I D A D

por "MECANISMO DE ACCIONADO PARA MESAS PLEGABLES", a favor de D. ANDRES BALLESTEROS ALCALDE, de nacionalidad española, domiciliado en ISCAR (Valladolid).

— . —

MEMORIA DESCRIPTIVA

El presente modelo de utilidad se refiere a un mecanismo de accionado para mesas plegables.

5. Dicho mecanismo para mesa, permite el uso de ésta, como mesa de tipo comedor, cuando el mecanismo está desplegado, y como mesa de tipo té, cuando el mecanismo está plegado, reduciendo a la mitad el tamaño de su tablero superior, así como su altura.

10. La característica de la invención, consiste en el hecho de que la mesa está formada en dos partes, una la correspondiente a la parte baja, o sea armazón con cuatro patas



acnembradas, y la otra, la tapa o tablero superior que vá partida en dos, unidas entre sí por medio de cuatro bisagras espaciales.

5. En el intermedio de las dos partes se halla el mecanismo objeto de esta patente, del cual, con el fin de facilitar la explicación, se acompaña a la presente descripción, una lámina de dibujos.

En el dibujo:

10. La figura 1, representa la mesa recogida y el armazón seccionado transversalmente.

La figura 2, representa los dos tableros elevados y plegados y el armazón seccionado transversalmente.

15. La figura 3, representa los dos tableros elevados y desplegados, fijados en su posición de mesa de comer, y armazón seccionado transversalmente.

La figura 4, representa la mesa vista de frente con los dos tableros en posición elevada, y armazón seccionado longitudinalmente.

20. Haciendo referencia a los dibujos, es de observar que el mecanismo es aplicable a una mesa dividida en dos partes, armazón en las cuatro patas, y las dos tablas superiores unidas entre sí por medio del herraje o mecanismo de elevación.

25. La primera parte, que es el armazón, es un marco A, de forma rectangular con los largueros puestos de canto para mayor refuerzo, En sus cuatro extremos lleva las cuatro patas B. El rectángulo formado por los largueros, lleva interiormente tres travesaños C, tal como se representan en la figura 1 y 4, y cuyos travesaños soportan todo el mecanismo de elevación D.

30. La segunda parte o tablero superior, está formada por

931 82

18 MAY. 1962



dos tableros E y N unidos entre sí por medio de cuatro bisagras, las cuales se abren y se cierran lo mismo que las hojas de un libro. Como se ve en la figura 3, por la parte interior del tablero E, se enganchan los herrajes del mecanismo de elevación.

5.

El mecanismo de elevación consta de la pieza F, que es una pletina de hierro en forma de ala, sujeta al travesaño G, por medio de tirafondos y que tiene tres orificios donde descansan todo el resto del mecanismo.

10.

La pieza G, es de varilla y tiene forma de U, tal como se representa en la figura 4, con los dos extremos doblados hacia afuera, los cuales se introducen en los orificios de la pletina F, y por su parte superior se sujeta al tablero E, por medio de abrazaderas I.

15.

La pieza H, es así mismo de varilla en forma de U igual que la pieza G, y tiene un saliente intercalado K, que se une por medio de un orificio a la pieza L, a la cual acciona para elevar la pieza J.

20.

La pieza L es una pletina plana con dos orificios en los dos extremos que hacen de unión entre las varillas H y J, y los cuales pivotan juntos al accionar hacia arriba al tablero E.

25.

La pieza J, es también de varilla y en forma de U, con los extremos salientes, que se introducen por medio de un eje a la pletina F, de la misma forma que la pieza G y H y tienen en su parte inferior un saliente en forma circular M, que termina en un eje que se introduce en la pletina L.

30.

El funcionamiento del mecanismo es el siguiente:

Se levanta el tablero superior hacia el lado que indican las flechas R en la figura 1, hacia arriba, el cual accio-

93182

18



na a las varillas H y G, que a su vez arrastran por medio de la pletina L, a la varilla J.

5. Seguidamente se abre el tablero N, y se apoya en la varilla J, quedando la mesa abierta para comer. Basta pués, para esta operación, tal como queda explicado, levantar la tapa para que accione todo el mecanismo a la vez, en un solo movimiento, que es precisamente la principal ventaja de este invento.

10. Para recoger la mesa se invierten las operaciones, se cierra el tablero N, igual que un libro y se baja en el sentido invertido de las flechas R, y se deja descansar sobre la base-armazón. Lo mismo que para subir la mesa, basta esta operación para que todo el mecanismo baje en una sola operación.

15. La invención, dentro de su esencialidad, puede ser llevada a la práctica en otras formas de realización, que difieran en detalle de la indicada a título de ejemplo en la descripción. Podrá, pués, construirse en cualquier forma y tamaño con los materiales más adecuados por quedar todo ello comprendido en el espíritu de las reivindicaciones.

93182



N O T A

Descrito el objeto y utilidad de la invención, lo que se declara como no divulgado ni practicado en España, comprendo las siguientes reivindicaciones:

5. 1. Mecanismo de accionado para mesas plegables, para convertirlas de mesa baja tipo té, en mesa alta y más ancha tipo comedor, caracterizado esencialmente por el necho de dividir la mesa en dos partes esenciales, armazón con patas, y tablero, relacionadas entre sí por el mecanismo de accionado, comprendiendo una posición de mesa baja con el mecanismo plegado y una posición de mesa alta con el mecanismo desplegado, el cual consta de pletinas de hierro laterales en L fijadas al armazón entre las cuales giran y se anclan los extremos de unas varillas en U invertida cuyo fondo plano está unido articuladamente a la cara inferior del tablero, y dispuesta una de ellas en un extremo de la mesa y la otra en la parte central estando esta última relacionada a través de un tirante articulado aproximadamente por su parte media con una tercera pieza en U invertida, que después de su punto de articulación en las pletinas en L, tiene una prolongación curva articulada al tirante citado, para arrastrarla durante el giro de las otras piezas de forma que quede dispuesta para recibir una de las dos hojas del tablero, que se halla partido por su parte central y unido por bisagra como elemento de relación de las dos hojas.
- 10.
- 15.
- 20.
25. 2. Mecanismo de accionado para mesas plegables.  
Según se describe y reivindica en la presente memoria

93182

18



que consta de seis páginas foliadas y escritas a máquina por una sola de sus caras, acompañadas de dos láminas de dibujos.

Madrid, a 18 MAY. 1962

ANDRES BALLESTEROS ALCALDE

P. a.

JAIME ISERN MIRALLES

P. P.

5.

Fig. 1

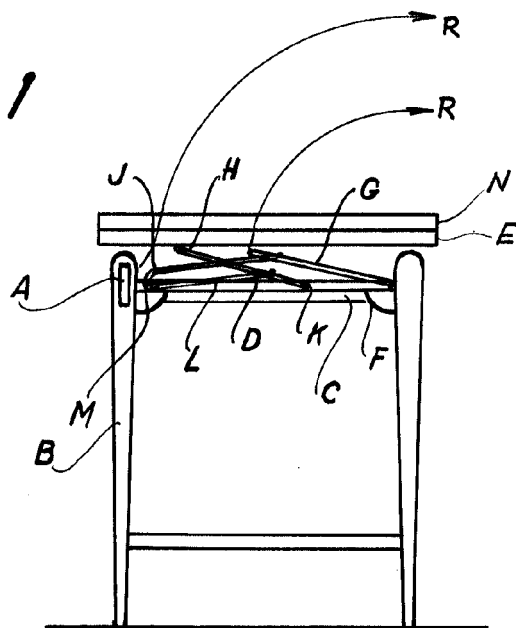
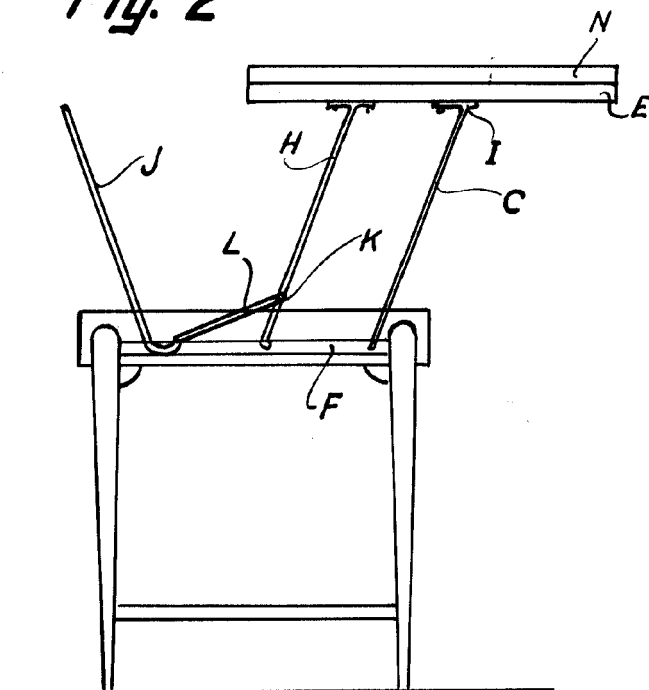


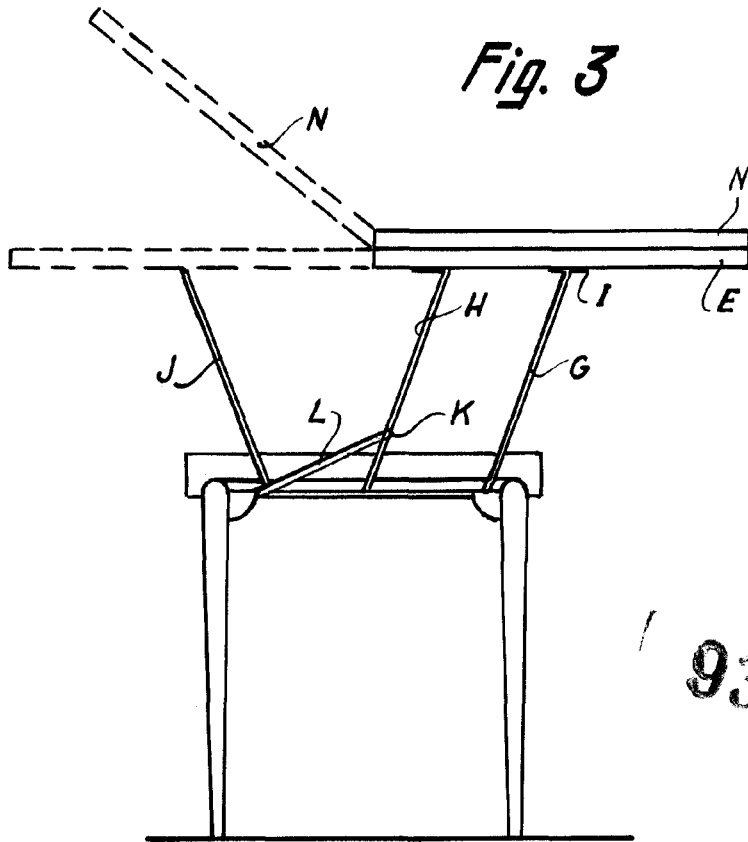
Fig. 2



Madrid, 18 MAY 1962  
p.p. Jaime Isern

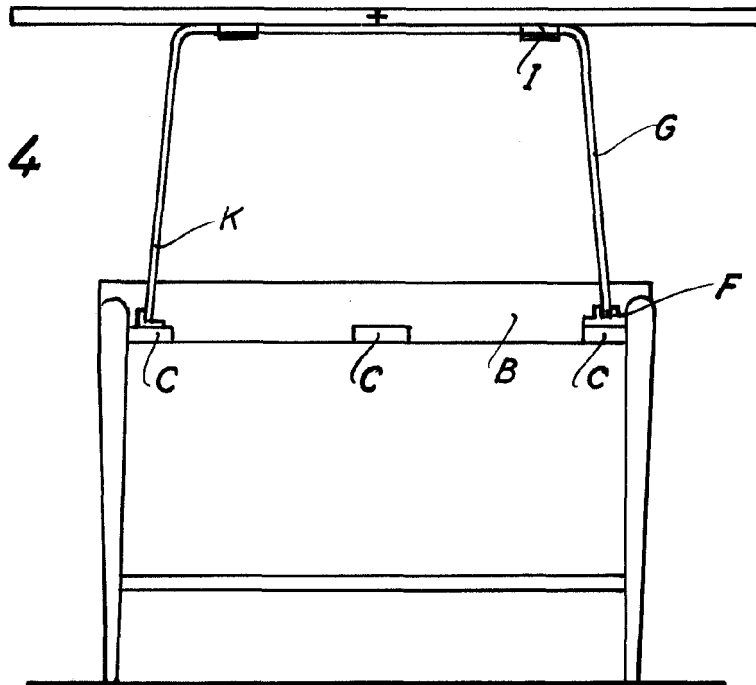


Fig. 3



93182

Fig. 4



Madrid, 10 de Mayo 1962  
p.p. Jaime Isern  
*[Signature]*