



93181

M O D E L O
D E
U T I L I D A D

por "ARMAZON PARA EL UBICADO Y DESLIZADO DE ARTICULOS MANUFACTURADOS", a favor de D^a ANA MARIA SECANELL OLLER, domiciliada en BARCELONA, calle del Rosellón, nº 319.

= . =

MEMORIA DESCRIPTIVA

El presente modelo de utilidad se refiere a un armazón para el ubicado y deslizado de artículos manufacturados.

- Consiste en un armazón formado por varillas, cuyos
5. laterales están constituidos por paralelógramos, unidos por varillas transversales, presentando el fondo cierta inclinación para el deslizado y escalonado de los artículos. El armazón presenta un vaciado en la zona correspondiente a una de las aristas del frente, para permitir la extracción de los objetos por dicho vaciado, procediéndose a la colocación de los
- 10.



mismos por su zona abierta superior. Los artículos descienden por el plano inclinado del fondo del armazón para llenar el vacío dejado por el que se ha extraído, realizando ésta operación de forma ordenada, sin descomponer su escalonado.

5. Con el fin de facilitar la explicación, se acompaña a la presente explicación de una lámina de dibujos en la que se ha representado un caso de realización que se cita a título de ejemplo en la descripción.

En el dibujo:

10. La figura única, representa una vista en perspectiva según el modelo.

15. Consiste en un armazón formado por laterales de varilla -1- unidas transversalmente por varillas -2-, presentando su frente una varilla a escuadra -3-, con sus puntos extremos solidarios a la varilla -1- del lateral y a la transversal -2- de la base. Este frente -3- no alcanzará a la arista virtual del armazón, por lo que aparece una zona en vacío en el lugar correspondiente a la misma, que se utiliza para la extracción de los artículos. El plano de fondo presenta cierta inclinación para permitir el deslizado y escalonado -4- de los artículos, actuando de soporte de los mismos las varillas longitudinales -5-.

20. El modelo, dentro de su esencialidad, puede ser llevado a la práctica en otras formas de realización que difieran en detalle de la indicada a título de ejemplo en la descripción a las cuales alcanzará igualmente la protección que se recaba. Podrá, pues, construirse en cualquier forma y tamaño, con los materiales más adecuados por quedar todo ello comprendido en el espíritu de las reivindicaciones.



N O T A

93181

Describe el objeto y utilidad de la presente invención, lo que se declara como no divulgado ni practicado en España, comprende las siguientes reivindicaciones.

5. 1. Armazón para el ubicado y deslizado de artículos manufacturados, caracterizado esencialmente por comprender unos laterales de varilla que definen paralelógramos, unidos transversalmente por varillas perpendiculares a los mismos, presentando el fondo cierta inclinación que permite el escalonado de los artículos los cuales se extraen por un vaciado correspondiente a la posición de una de las aristas frontales, ocupando el espacio vacío del objeto el contiguo inmediato al realizarse el descenso del conjunto de ellos por deslizado sobre el fondo, permitiendo inalterable el escalonado anterior y verificándose el suministro de nuevos artículos por la parte superior abierta del armazón.
- 10.
- 15.

2. Armazón para el ubicado y deslizado de artículos manufacturados.

20. Según se describe y reivindica en la presente memoria que consta de tres páginas foliadas y escritas a máquina por una sola de sus caras, acompañadas de una lámina de dibujos.

Madrid, a 18 MAY. 1962

ANA MARIA SECANELL OLLER

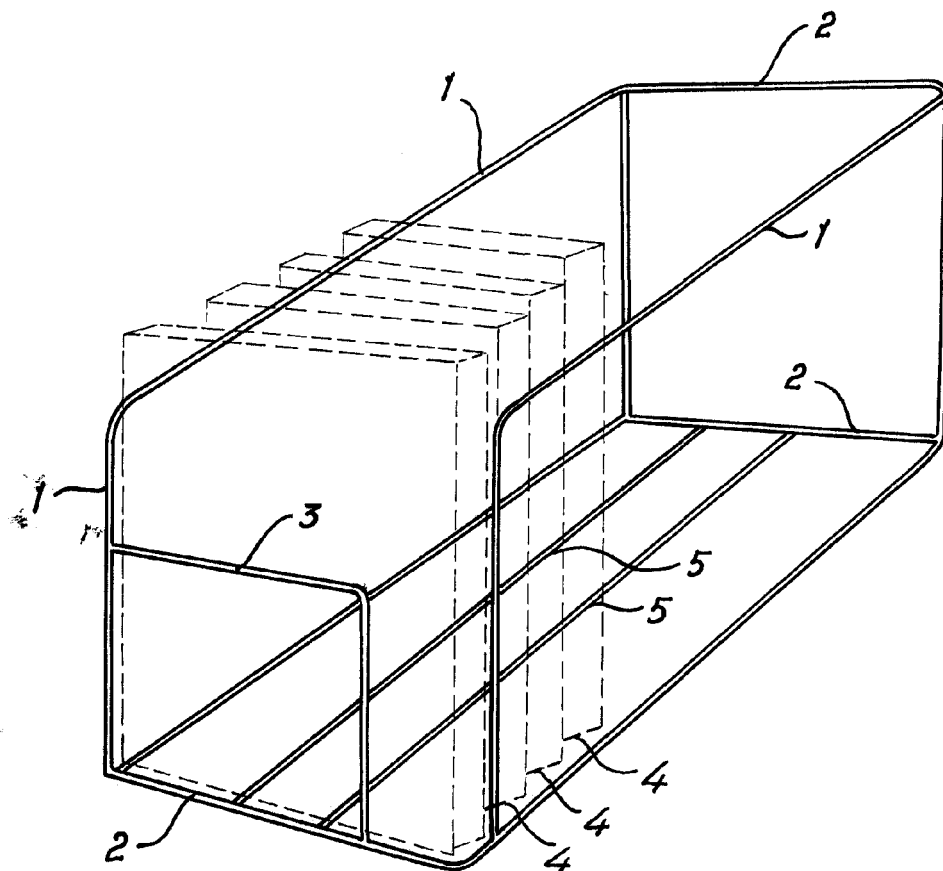
p. a.

JAIME ISERN MIRALLES

P.P.

93081

18 MAY



Madrid, 18 MAY, 1962
Jaime Isern

p.p.
[Signature]