



93178

M O D E L O
D E
U T I L I D A D

por "APARATO ROTATIVO PARA ALOJAMIENTO DE ARTICULOS", a
favor de la razón social ARTIFIL, S.L., de nacionalidad espa-
ñola, con domicilio en BARCELONA, c/ Alegre de Dalt, nº 55
(bis).

= . =

MEMORIA DESCRIPTIVA

El presente modelo de utilidad se refiere a un
aparato rotativo para alojamiento de artículos.

5. Consiste en cajas de varilla de forma de paralele-
pípedo recte rectangular, dispuestas en pisos en cada uno
de los cuales hay cuatro cajas perpendiculares entre sí con
una arista común, por la cual pasa un eje soporte del conjun-
to. Cada uno de estos pisos se halla girado respecto al in-
ferior un ángulo de 90º siendo el eje virtual de giro la ci-
tada arista común. El conjunto es soportado por un pie de
10. varilla.

93178



18

En la parte alta del eje soporte se ha dispuesto un marce de varilla para propaganda.

5. Con el fin de facilitar la explicación se acompaña a la presente memoria descriptiva de una lámina de dibujos en la que se ha representado un caso de realización que se cita a título de ejemplo.

en los dibujos:

La figura 1, representa una vista en perspectiva según el modelo.

10. La figura 2, es un detalle por separado de una caja.

Consiste en las cajas -1- constituidas por varillas -2-, dispuestas por pisos a cuatro, perpendicularmente entre sí, con una arista común correspondiente al eje soporte -3-, que presenta en su zona inferior un pié, de varilla -4- y en la superior un marce -5- para propaganda.

15.

El modelo, dentro de su esencialidad, puede ser llevado a la práctica en otras formas de realización que difieran en detalle de la indicada a título de ejemplo en la descripción. Podrá, pues, construirse en cualquier forma y tamaño, con los materiales mas adecuados por quedar todo ello comprendido en el

20. espíritu de las reivindicaciones.



93178

N O T A

Descrito el objeto y utilidad de la invención, lo que se declara como no divulgado ni practicado en España, comprende las siguientes reivindicaciones.

5. 1. Aparato rotativo para alojamiento de artículos, caracterizado esencialmente por estar constituido por pisos de cuatro cajas de varilla, dispuestas perpendicularmente entre sí de modo que presenten una arista común, correspondiente a un eje soporte dotado en su extremo superior de un marco para publicidad y en el inferior un pie de varilla.
10. 2. Aparato rotativo para alojamiento de artículos en el que cada uno de los pisos se halla girado respecto al inmediato inferior un ángulo de 90°.
3. Aparato rotativo para alojamiento de artículos. Según se describe y reivindica en la presente memoria que consta de tres páginas foliadas y escritas a máquina por una sola de sus caras, acompañadas de una lámina de dibujos.
- 15.

Madrid, 18 MAY. 1962

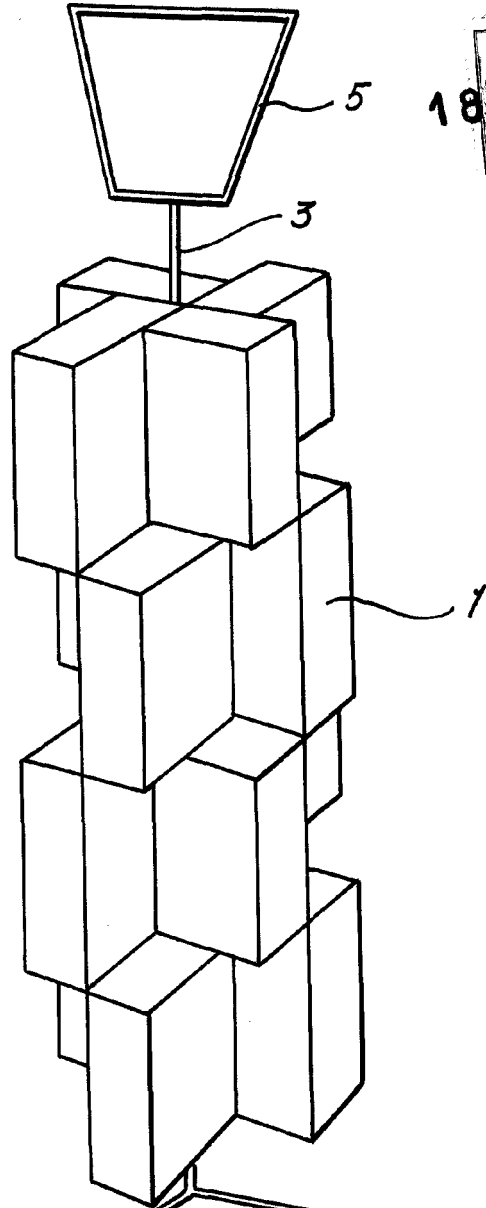
ARTIFIL, S.L.

P. a.

JAIME ISERN MIRALLES

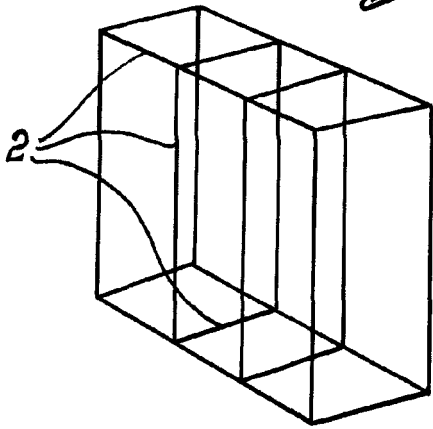
P. P.

Fig. 1



93178

Fig. 2



Madrid, 18 MAY. 1962
Jaime Isern

pp. 