

93176

- 2 -



La invención a que se refiere la presente Memoria constituye una novedad industrial, con características y ventajas que la hacen merecedora del privilegio de explotación exclusiva que por ella se solicita, de acuerdo con las prescripciones del Estatuto vigente de la Propiedad Industrial de fecha 26 de Julio de 1.929, texto refundido, publicado el 30 de Abril de 1.930.

Según el invento, éste se contrae como su enunciado indica, a un nuevo tapón irrellenable que ha sido fundamentalmente concebido para evitar el que puedan rellenarse las botellas vacías de licores de marca.

La descripción de este tapón irrellenable se efectúa con ayuda de los dibujos que se adjuntan, a base de los cuales se expone su estructura, al propio tiempo que su funcionamiento,

En el plano se muestra el tapón completo montado con todas sus piezas y accesorios visto en corte longitudinal, y también un detalle en planta del mismo, desprovisto de la correspondiente caperuza protectora.

Está tapón irrellenable, se compone de los siguientes elementos:

- 1 - Pieza inferior
- 2 - Pieza que actúa de válvula de cierre
- 3 - Disco perforado.
- 4 - Pieza superior
- 5 - Disco aislante de corcho
- 6 - Caperuza de cierre del tapón irrellenable
- 7 - Abrazadera metálica que mantiene en posición todos los elementos.
- 8 - Cuello de la botella
- 9 - Lastre de la válvula -2-

Todas las piezas enumeradas se conjuntan para constituir el tapón de la siguiente manera:



5
Sobre el cuello de la botella -8- se dispone una arandela de corcho -5-, un casquillo -1- se aloja en el interior del cuello -8- de la botella, quedando apoyado por su reborde sobre la arandela de corcho -5-. Este casquillo tiene interiormente realizada una base anular de apoyo, sobre la que descansa la cabeza -2- lastrada -9- de una válvula de cierre.

También y sobre la junta anular -5- se apoya un pico vertedor -4- y sobre el reborde del casquillo -1-, un disco perforado -3-.

10
Para unificar todos estos elementos se dispone una abrazadera metálica que exteriormente envuelve el cuello -8- de la botella, sujetándose debajo del mismo y rebatiéndose por encima de un escalón periférico practicado a los efectos oportunos en el pico vertedor -4-.

15
Una caperuza o cápsula de cierre -6- obtura superiormente el pico vertedor -4-, en la forma y manera en que se muestra en el dibujo. Esta caperuza -6- descansa sobre el reborde vuelto de la abrazadera metálica -7-.

20
Para utilizar el tapón basta inclinar la botella que contiene el líquido. Este líquido desplaza por su peso a la válvula -2-, impulsándola hasta el disco perforado -3- que le servirá de tope, dejando libre el acceso del líquido hacia la parte superior del tapón. Este líquido pasará a través del disco perforado -3- saliendo al exterior por el vertedor -4-.

25
Cuando por el contrario se intente introducir líquido en la botella, la válvula -2- que lleva un peso -9- alojado en su cabeza, lo impedirá, ya que por gravedad dicha válvula se asentará sobre el orificio de paso correspondiente, encajando herméticamente en los salientes del tubo interiores al casquillo -1- .

30
De esta forma se consigue evitar de una manera efectiva toda clase de fraudes y mixtificaciones que son tan frecuentes en toda clase de establecimientos dedicados a la venta de bebidas.



Por su especial estructura, el tapón descrito resulta de sencilla y económica fabricación, siendo su montaje muy sencillo, motivos por los cuales es de esperar tenga una rápida aceptación en el mercado.

Hecha la descripción precedente hemos de añadir, que los detalles de realización de la idea expuesta, pueden variar, sin que por ello cambie la esencia de la invención que es la que se desprende de los párrafos que anteceden y la que se reivindica en la siguiente

N O T A

En resumen: El Modelo de Utilidad que se solicita, recaerá sobre las reivindicaciones siguientes:

1º.- UN NUEVO TAPON IRRELLENABLE, caracterizado porque está constituido esencialmente por un casquillo que se introduce en el cuello de la correspondiente botella y que se apoya por un reborde periférico sobre un anillo aislante colocado sobre la base superior del propio cuello de la botella; teniendo interiormente realizado este casquillo, un tabique circular, que es obturado por una válvula lastrada cuando la botella está en posición vertical, cuya válvula se desplaza hacia adelante al volver la botella y hasta hacer tope con un disco perforado que descansa sobre el reborde superior de apoyo del casquillo, cuyo disco perforado está contenido en el interior de una pieza que hace las veces de pico vertedor, permitiendo así la salida del líquido contenido en el envase a través del correspondiente pico vertedor, que a su vez está protegido por una cápsula encajable; estando unificados los distintos elementos integrantes a excepción de la cápsula últimamente mencionada, por medio de una abrazadera metálica envolvente exterior que se sujeta al propio cuello de la botella y se rebte por encima de un escalón practicado a los efectos oportunos en la periferia del pico vertedor.

2º.- Se reivindica por último, como objeto sobre el que ha de recaer el Modelo de Utilidad que se solicita: " UN NUEVO TAPON IRRELLENABLE " .

93176

- 5 -

18 M



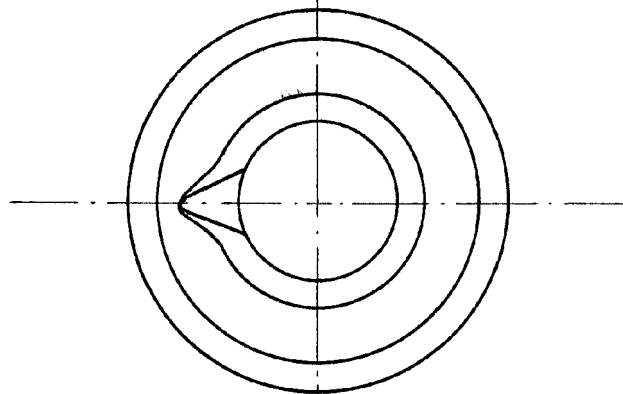
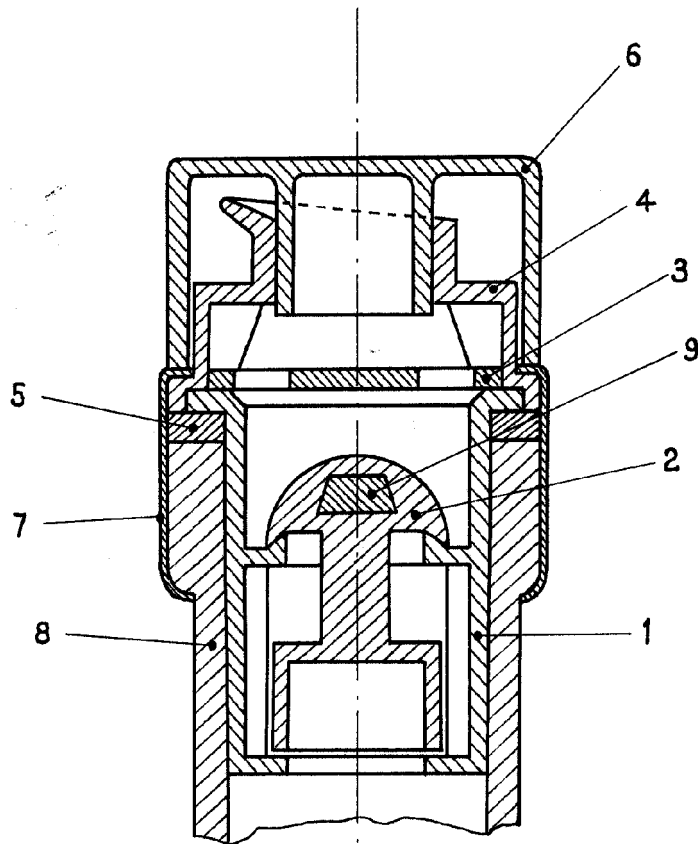
Todo conforme queda descrito y reivindicado en la presente Memoria que consta de cinco páginas mecanografiadas y dibujos adjuntos.

Madrid, 18 de Mayo de 1962

ALFONSO UNGRIA

P.P.

93176



ESCALA VARIABLE

Madrid 18 de Mayo de 1962.

ALFONSO UNGRIA

P.D.