



5 La invención a que se refiere la presente Memoria constituye una novedad industrial, con características y ventajas que la hacen merecedora del privilegio de explotación exclusiva que por ella se solicita, de acuerdo con las prescripciones del Estatuto vigente de la Propiedad Industrial de fecha 26 de Julio de 1.929, texto refundido, publicado el 30 de Abril de 1.930.

10 Según el invento, éste se contrae como su enunciado indica, a un pincel perfeccionado que ha sido fundamentalmente concebido para su acoplamiento por la cara interna de los tapones de cierre para frascos que contengan laca para uñas,

15 Este pincel que responde a las características generales propias de los de su clase, incorpora la novedad de permitir un cierre hermético del tapón con respecto al cuello del frasco, al propio tiempo que no cabe la posibilidad de que el mismo pueda desprenderse del tapón cayendo al fondo del frasco con las consiguientes molestias que este percance ocasiona, ya que su fijación es permanente por realizarse con presión continuada.

20 Al propio tiempo este nuevo tipo de pincel está diseñado para simplificar las operaciones de acabado del tapón y frasco, ya que como hemos dicho hace las veces de junta anular evitando con ello el tener que aplicar otras independientes.

25 La descripción se efectúa con ayuda del dibujo que se adjunta, a base del cual se expone la estructura del pincel, al propio tiempo que su funcionamiento,

En el plano, se ilustra una sección longitudinal de un frasco con su tapón, y el pincel en cuestión, correspondiente las distintas referencias numéricas señaladas, a los elementos y partes componentes siguientes:

1 - Tapón

30 2 - Taladro ciego del tapón -1-, que hace las veces de alojamiento hembra para encaje del macho -3-.



- 3 - Parte macho del pincel que se encaja a presión en el taladro -2-.
- 4 - Ranura realizada en el macho -3-, y que hace que este elemento ejerza una presión lateral continuada contra las paredes interiores del taladro ciego -2-.
- 5 - Arandela cóncava que hace las veces de junta de cierre.
- 6 - Cuerpo del pincel.
- 7 - pelos del pincel.
- 8 - Frasco.

Esencialmente este pincel está constituido por un cuerpo cilíndrico -6- provisto en su parte anterior de una brocha de pelos -7-, mientras que la posterior está ranurada -4- en sentido longitudinal, con objeto de que pueda encajarse a presión en el interior de un taladro ciego -2-, realizado en la cara interna del tapón -1- que le sirve de soporte .

A efectos de permitir la realización de un cierre estanco, este pincel -6- tiene incorporado, formando cuerpo con él, un anillo cóncavo -5-, el cual al ser comprimido por la presión de cierre contra la base del cuello del frasco -8-, realiza un cierre perfecto , impidiendo toda posible evaporación o salida del líquido por entre los intersticios que normalmente quedan entre el cuello rosado del frasco -8- y el tapón de cierre del mismo -1-.

Una vez encajado el pincel en el taladro previsto al efecto en el cuerpo del tapón, será prácticamente imposible que se desprenda de su alojamiento, si no es haciéndolo intencionadamente.

Por todo lo expuesto, y dada la sencillez, tanto de estructura como de funcionamiento del pincel que se ha descrito, se comprenden sin necesidad de otras consideraciones las importantes ventajas que del mismo se derivan, motivo por el cual no se relacionan enumerativamente.

93175

- 4 -

88



Hecha la descripción precedente, hemos de añadir, que los detalles de realización de la idea expuesta, pueden variar, sin que por ello cambie la esencia de la invención que es la que se desprende de los párrafos que anteceden y la que se reivindica en la siguiente

N O T A

En resumen: El Modelo de Utilidad que se solicita, recaerá sobre las reivindicaciones siguientes:

1º.- PINCEL PERFECCIONADO, caracterizado porque tiene una cabeza de encaje cilíndrica ranurada longitudinalmente, al objeto de constituir un cuerpo macho susceptible de permanecer fijado a presión en el interior de un taladro ciego practicado al efecto en la cara interna de un cuerpo de tapón obturador de un frasco, y cuyo pincel tiene realizado transversalmente un anillo cóncavo que forma cuerpo con él y que hace las veces de junta deformable de cierre estanco al ser comprimida contra la base superior del cuello del frasco por el cuerpo alojador correspondiente del propio tapón.

2º.- Se reivindica por último, como objeto sobre el que ha de recaer el Modelo de Utilidad que se solicita: " PINCEL PERFECCIONADO "

Todo conforme queda descrito y reivindicado en la presente Memoria que consta de cuatro páginas mecanografiadas y dibujos adjuntos.

Madrid, 18 de Mayo de 1962

ALFONSO UNGRIA

P.P.

5

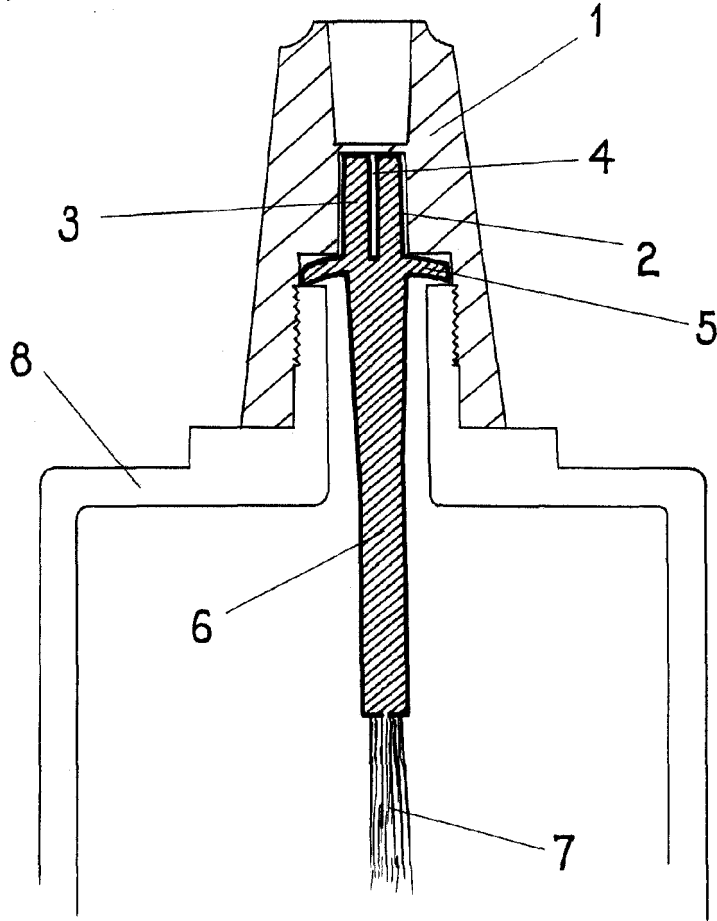
10

15

20

25

93175



ESCALA VARIABLE

Madrid 18 de Mayo de 1962.

ALFONSO UNGRIA

R.P.