

8 MAY



5

93163

MODELO
DE
UTILIDAD

a favor de Don Arturo MURCIA BRANCHADELL y Don Juan LLADO BARCELO, de nacionalidad española, residentes en Barcelona, calle Diputación, 218, por "BISAGRA".

- . -

MEMORIA DESCRIPTIVA

La presente invención se refiere a una nueva bisagra, que se caracteriza por su sencilla fabricación así como por su fácil, seguro y rápido montaje.

- La bisagra aludida, consiste en dos cuerpos
5. dispuestos coaxialmente, de los cuales uno está provisto de una espiga que ajusta giratoria en un orificio del opuesto, estando ambos provistos de vástagos transversales prismáticos, de extremos decrecientes y con sus aristas dotadas de dientes de retención,
 10. siendo dichos vástagos susceptibles de ser empotrados

93163



en taladros formados en los miembros a articular.

Los dibujos adjuntos muestran tan sólo a título de ejemplo, no limitativo del alcance de la invención, un caso práctico de realización de una bisagra según las características descritas.

5.

En dichos dibujos; la figura 1 muestra una vista en perspectiva de la bisagra con sus dos elementos esenciales acoplados entre sí; la figura 2 repite la misma vista anterior pero con aquellos elementos desunidos; y la figura 3 una vista en sección longitudinal en la que se puede observar la bisagra uniendo dos miembros.

10.

La bisagra aludida, se caracteriza por el hecho de comprender los cuerpos -1- y -2-, susceptibles de ser acoplados entre sí, en disposición amovible, de manera que su separación, siempre que convenga, quede facilitada de manera cómoda y rápida.

15.

Para ello se ha dotado al cuerpo -2- de la espiga -3-, que sobresale sensiblemente de su borde superior, la cual queda ajustada en un orificio acial -4- previsto en el otro cuerpo -1-. La espiga -3- ajustada en el orificio -4-, quedando con ello posibilitado el giro del cuerpo -1- sobre el eje formado por la espiga -3- aludida.

20.

Tanto del cuerpo -1- como del -2-, emergen en sentido transversal los vástagos -5- y en direcciones opuestas en cada uno de ellos. Estos vástagos -5- presentan la particularidad de que presentan una forma

25.



prismática y con extremos decrecientes, estando sus aristas dotadas de los dientes -6-, ligeramente inclinados hacia la parte central de la bisagra.

5. Los vástagos descritos -5-, constituyen un dispositivo de fijación a los miembros a articular -7-, que al mismo tiempo que una absoluta seguridad, incorporan características que hacen su aplicación sumamente sencilla.

10. En efecto, la forma prismática y extremos decrecientes de los vástagos -5-, facilitan extraordinariamente su introducción en los orificios efectuados en los miembros -7-, y una vez allí los mismos quedan sujetos por los dientes -6- que forman otros tantos elementos de anclaje cuando penetran en la materia de aquellos miembros -7-, siendo totalmente imposible su fortuita separación.

15. Las características descritas dan una exacta idea de las ventajas que la bisagra objeto de la presente invención representa en relación con otras realizaciones conocidas hasta la fecha. En efecto, mientras que con aquellas era precisa la colaboración de elementos de fijación, tales como tornillos, que aparte de encarecer la colocación ofrecen relativas seguridades, en la que nos ocupa queda sistemáticamente eliminada la colaboración de otros elementos de fijación.

20. Se comprende que serán independientes del objeto de la presente invención, los materiales empleados en los distintos elementos constitutivos de la bisagra,

93163

11 8 MAY



así como las formas y dimensiones, tanto absolutas como relativas, de los mismos y, en consecuencia, todo cuanto no afecte a su esencialidad.

- . -

N O T A

Se reivindica como objeto del presente modelo

5. de utilidad:

1. Bisagra, que se caracteriza por el hecho de estar formada por dos cuerpos, dispuestos coaxialmente, de los cuales uno está provisto de una espiga ajustada giratoriamente en un orificio del opuesto, estando

10. ambos provistos de vástagos transversales prismáticos, de extremos decrecientes y con sus aristas dotadas de dientes de retención, siendo dichos vástagos susceptibles de ser empotrados en taladros formados en los miembros a articular.

15. 2. Bisagra.

La presente memoria descriptiva consta de cuatro hojas foliadas, escritas a máquina por una sola cara.

Barcelona, 8 de mayo de 1962.

Arturo MURCIA BRANCHADELL
Juan LLADÓ BARCELÓ

f.a.

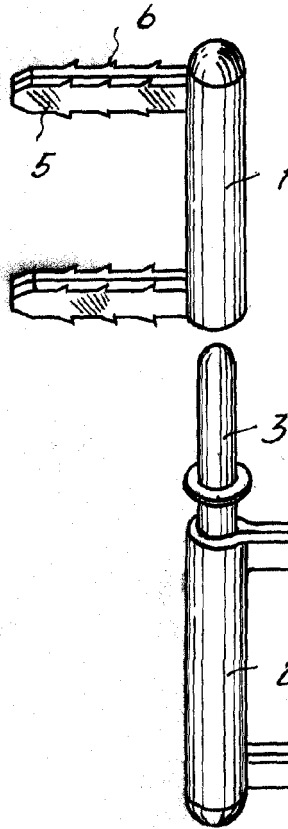
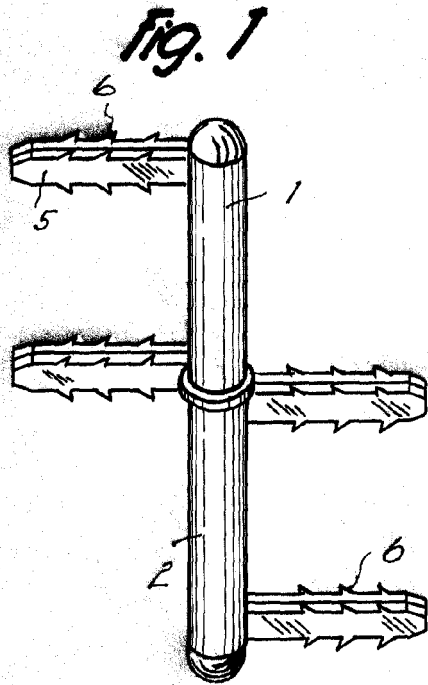


Fig. 2

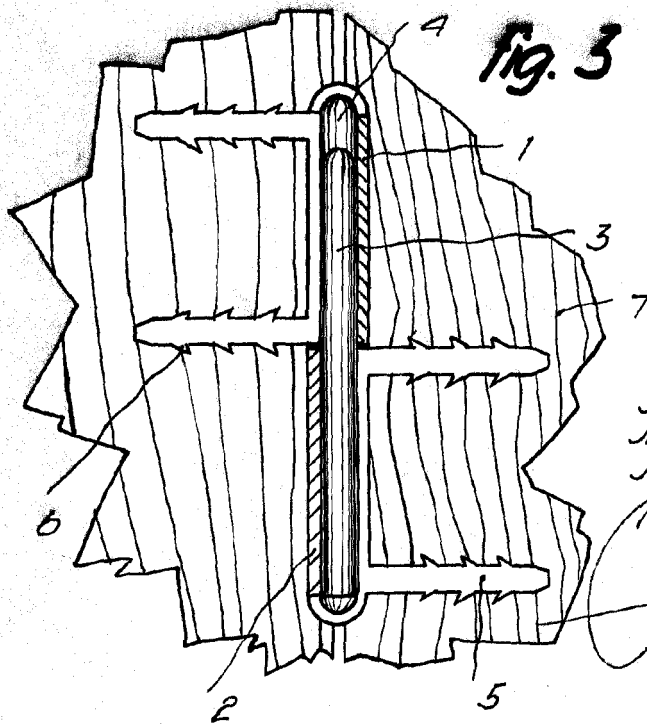


Fig. 3

93163

Barcelona, 8 Mayo 1962
Arturo Murcia Branchadell
Juan Llado Barcelo

p.a.

0700