



93162

M O D E L O  
D E  
U T I L I D A D

a favor de Dña. María FONT BERNAUS, de nacionalidad española, residente en Barcelona, Avda. Generalísimo Franco, 349, por "INDICADOR DE RITMO".

- . -

MEMORIA DESCRIPTIVA

La presente invención se refiere a un indicador de ritmo, que permite determinar con toda exactitud el estado conceptivo de la mujer.

- Hasta el presente, cuantos métodos han sido empleados para poder conocer los días fértiles y los estériles de la mujer, han sido deficientes o bien de aplicación poco práctica. Es evidente que el método que se emplee debe ofrecer absolutas garantías, toda vez que de su resultado depende la posibilidad de regulación de la natalidad.
- 5.
  - 10.

93162

8 MAY 1952



- Como es bien sabido científicamente, el período fecundo en la mujer dura, por lo general, desde los tres días que preceden a la ovulación hasta los tres días que siguen a la misma, si bien el momento preciso en que ésta se produce puede variar ligeramente con cada ciclo. Modernamente, empero, se ha podido comprobar que es posible determinar el día exacto en que se produce dicha ovulación por el contenido en glucosa del moco cervical del cuello de la matriz, que varía en el período, señalado entre dos mínimos correspondientes a los días límite de comienzo y terminación del ciclo de ovulación y un máximo correspondiente al día o momento preciso en que dicha ovulación se produce. Se comprende por tanto que, basándose en estas premisas, sea fácil determinar el período de fecundidad siempre que se establezca un estudio previo que permita conocer la variación del ciclo menstrual y que se disponga de los medios apropiados para la apreciación de la presencia y contenido de la glucosa del moco cervical antedicho.
- 5,
- 10.
- 15.
- 20.

- A este fin se ha ideado el indicador, objeto de la invención, que consiste esencialmente en un vástago de dimensiones adecuadas para permitir su entrada a través de la vagina hasta alcanzar la boca de la matriz, cuyo vástago presenta en uno de sus extremos un ensanchamiento para su manipulación, mientras el opuesto está dotado de un orificio axial fileteado, receptor de una mecha asimismo fileteada de que
- 25.

93162

MAY



está dotada una cabeza provista de medios de retención de un papel absorbente.

5. La cabeza descrita está dotada de un vaciado en su periferia, para alojamiento de la tira de papel absorbente, cuyos extremos se introducen en el orificio fileteado del vástago, quedando retenidos por la mecha de aquella cabeza.

10. Para la mejor comprensión de cuanto queda descrito en la presente memoria, se acompaña un dibujo en el que, tan sólo a título de ejemplo, se representa un caso práctico de realización del objeto de la invención.

15. En dicho dibujo, la figura 1 es una vista en alzado del vástago montado; la figura 2 es una vista en perspectiva a mayor escala, de la cabeza desmontada y la tira absorbente separada; y la figura 3 es una sección longitudinal de la cabeza montada en posición de uso.

20. El indicador de ritmo, que está constituido esencialmente por un vástago -1-, sensiblemente troncocónico, de dimensiones adecuadas para su introducción en la matriz. En la base mayor, dicho vástago está dotado de un botón -2- para facilitar su manipulación, mientras el extremo opuesto presenta un orificio -3- fileteado, receptor de la mecha -4-, asimismo fileteada, de la que va provista una cabeza -5-, de contornos redondeados. Esta cabeza -5- presenta un vaciado periférico -6-, que aloja a una tira de papel absorbente
- 25.

MAY



93162

5. -7-. La mecha -4- presenta dos caras opuestas -8- planas, como continuación del vaciado -6- a fin de permitir el paso de los extremos de la tira -7- en el interior del orificio -3-, quedando retenida la tira por la propia mecha roscada -4-.

10. La forma de uso de este indicador es como sigue: una vez montada la cabeza -5-, provista de la tira de papel absorbente, -7-, se introduce por la vagina, hasta alcanzar la boca de la matriz, donde se mantiene algunos minutos, a fin de que el papel absorbente -7- se impregne de la mucosa que cubre las paredes internas del cuello de la matriz, Como quiera que según se ha indicado dicha mucosa sufre alteraciones en su composición química, que vienen determinadas por la presencia de glucosa durante la ovulación acontece que al sacar la tira absorbente -7-, ya impregnada, y ponerla en contacto con un reactivo apropiado, por ejemplo un papel indicador especial, la reacción obtenida permitirá conocer por
15. contraste el mayor o menor contenido en glucosa de la mucosa de la matriz, que a su vez permitirá conocer el estado de la ovulación.
- 20.

25. De esta manera sencilla y directa es posible conocer con toda exactitud los períodos de fecundidad y esterilidad de la mujer, con las consiguientes ventajas que ello reporta, en orden a la regulación de la natalidad o para cualquier otro fin de tipo terapéutico.

8 MAY



93162

- Serán independientes del objeto de la invención, los materiales empleados en la construcción de los distintos elementos que integran el indicador, formas y dimensiones del mismo y cuantos detalles accesorios puedan presentarse, siempre y cuando no afecten a su esencialidad.
- 5.

- . -

N O T A

Se reivindica como objeto del presente modelo de utilidad:

10. 1. Indicador de ritmo, que está constituido esencialmente por un vástago cilíndrico, dotado en uno de sus extremos de una empuñadura para facilitar su manipulación, mientras que en el opuesto presenta acoplado en forma amovible una cabeza redondeada, sobre la que se sujeta una tira de papel absorbente.
15. 2. Indicador de ritmo, según la reivindicación 1, caracterizado porque la cabeza descrita presenta un vaciado periférico, en el que se aloja la tira absorbente, cuyos extremos quedan retenidos entre la cabeza y vástago del propio dispositivo.
20. 3. Indicador de ritmo.



93162

La presente memoria descriptiva consta de seis hojas foliadas escritas a máquina por una sola cara.

Barcelona, a 8 mayo de 1962

María FONT BERNAUS

p.a. I. PONTI

A large, stylized handwritten signature in black ink is written over the typed name 'I. PONTI'. The signature is fluid and cursive, with a long horizontal stroke at the end.

93162

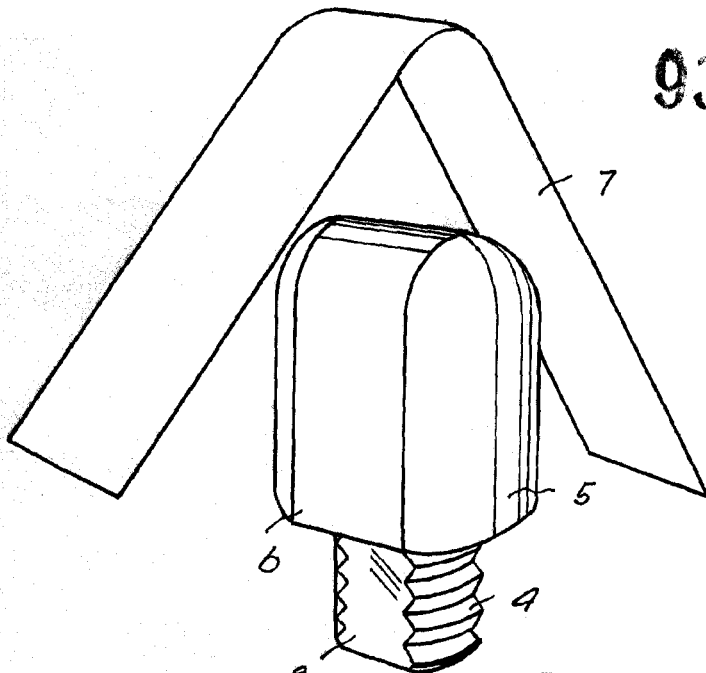


Fig. 1

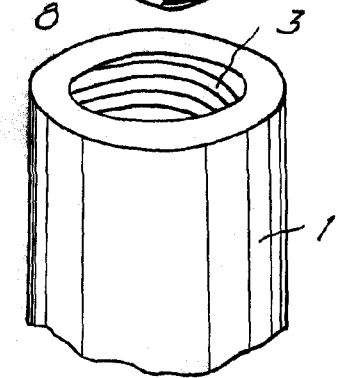


Fig. 2

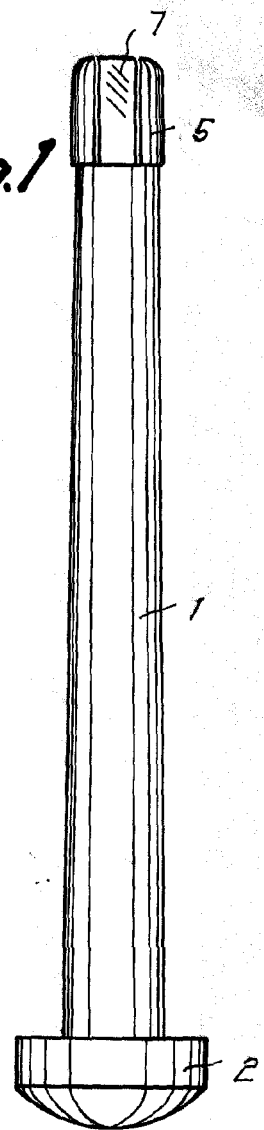
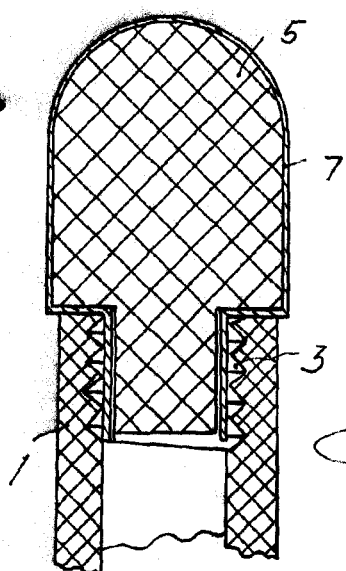


Fig. 3



Barcelona, 8 Mayo 1962  
Maria Font Bernardus  
p.a.

L. PONTI

0963