



93159

PATENTE

DE

REGISTRO DE MODELO DE UTILIDAD

por "Un rizador para el cabello". - - - - -

a favor de Doña Concepción TORRAS VIVES DE LA CORTADA, de nacionalidad española, domiciliada en BARCELONA, calle Lauria, nº 129.

- - - - -

MEMORIA DESCRIPTIVA

La presente memoria descriptiva corresponde a una patente de registro de modelo de utilidad constituido por un rizador para el cabello.

5 Está esencialmente caracterizado el rizador para el
cabello que se registra como modelo de utilidad por el hecho
de estar formado por un carrete de materia plástica cuya parte
cilíndrica central la constituye un manguito de malla del
que parten perpendicularmente unas pequeñas puas y que posee
paralelas a su eje unas ranuras guía en las cuales se deslizan
10 unos apéndices que sendas prolongaciones, interiores y concén-
tricas al mismo, de dos piezas laterales poseen quedando por
ellos retenidas deslizablemente de manera que unas puas que se
extienden desde una base anular paralela a los arcos laterales
extremos del carrete puedan, mediante este movimiento de desli



zamiento, avanzar o retroceder a través de unas correspondientes aberturas que estos poseen de modo que el cabello arrollado en la malla cilíndrica del carrete pueda ser sujetado o libertado.

5 La descripción de un caso concreto de ejecución práctica del modelo permitirá hacerse perfecto cargo de la esencialidad del mismo y por ello se lleva a cabo, a continuación, la del que está representado en el dibujo adjunto, a título de sencillo ejemplo que no limita en manera alguna la posibilidad de que
10 otros casos de ejecución presenten los elementos integrantes del rizador de cabello particularidades de construcción diferentes de las que ofrece el representado.

En la figura 1 del dibujo aparece la parte central o carrete del rizador, en la figura 2 una de las piezas laterales, en
15 la figura 3 una vista lateral del aro que constituye las extremidades del carrete y en la figura 4 el rizador completo.

Tal como puede apreciarse perfectamente en el dibujo el rizador de cabello representado en él está formado por un carrete cuya parte cilíndrica central 1 es un manguito plástico de malla
20 con unas pequeñas puas 2 perpendiculares a su superficie y unas ranuras guía 3 en las que van introducidos por su parte inferior, a manera que pueden deslizarse a su largo, unos apéndices 4 que dos piezas complementarias laterales encaradas entre sí poseen en unas prolongaciones cilíndricas 5 que penetran respectiva y concéntricamente en el manguito 1 por sus extremidades opuestas,
25 quedando en el mismo de esta manera deslizablemente retenidas, y que se inicia partiendo de unas bases anulares 6 paralelas y concéntricas con los aros 7 extremos del carrete en los cuales hay unas puas 8 que se proyectan perpendicularmente a ellas y



pasan a través de unas correspondientes aberturas 9 que tales aros poseen de modo que por el movimiento de las piezas laterales al deslizarse interiormente al manquito se efectúa un acercamiento o separación de las puas enfrentadas según se desee
5 fijar el cabello arrollado en el carrete o bien, lograda la función del rizador soltarle de él.

Como ya se ha dicho cada uno de los casos de ejecución del modelo podrán presentar diferencias respecto a los otros pues, como es natural, manteniendo la constitución esencial ca-
10 racterísticas del modelo, podrán los rizadores tener diversas formas y dimensiones y podrán ser variables la naturaleza y la calidad de materiales empleados en la constitución de sus diferentes partes o elementos, así como, finalmente podrán ser variables también los métodos o prácticas manuales o mecánicas
15 que se empleen para fabricarlos y cuantas circunstancias puedan concurrir en tal fabricación y en la constitución de los rizadores producidos, siempre que, por ser de carácter accidental, secundario o accesorio respecto a la constitución característica del modelo, no alteren sensiblemente la esencialidad del mismo.
20

N O T A

Por la patente de registro de modelo de utilidad a que se refiere la presente memoria descriptiva se REIVINDICA la propiedad y la explotación exclusiva de:

25 1.- Un rizador para el cabello, esencialmente caracterizado por el hecho de estar formado por un carrete de materia plástica cuya parte cilíndrica central la constituye un manquito de malla



5 del que parten perpendicularmente unas pequeñas puas y que poseen paralelas a su eje unas ranuras guía en las cuales se deslizan unos apéndices que sendas prolongaciones, interiores y concéntricas al mismo, de dos piezas laterales poseen quedando por ellos retenidas deslizablemente de manera que unas puas que se extienden desde una base anular paralela y concéntrica a los aros laterales extremos del carrete puedan, mediante este movimiento de deslizamiento, avanzar o retroceder a través de unas correspondientes aberturas que estos poseen de modo que 10 el cable arrollado en la malla cilíndrica del carrete pueda ser sujetado o liberado.

2.- "Un rizador para el cable".

Consta la presente memoria de cuatro hojas foliadas, escritas por una sola cara.

Barcelona, 8 de Mayo de 1962.

P. p. de Doña Concepción TORRAS VIVES DE LA CORTADA,

X. BONET DEL RÍO
P. P.



93159

FIG. 1

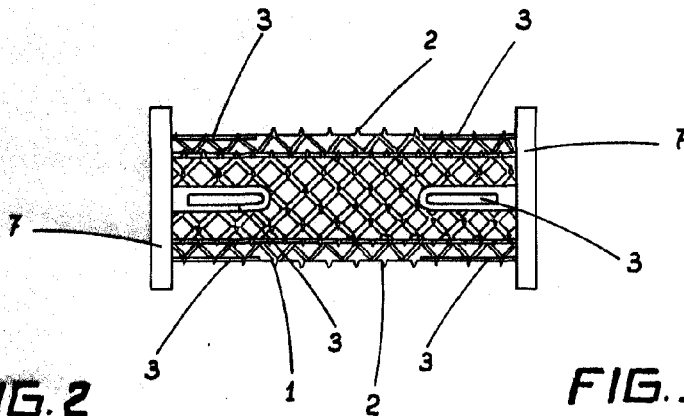


FIG. 2

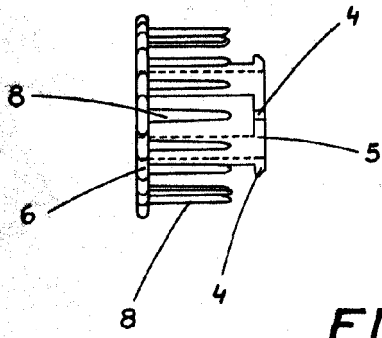


FIG. 3

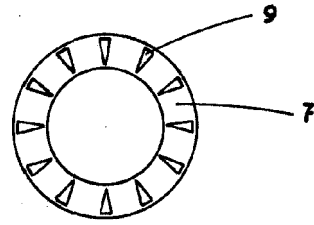
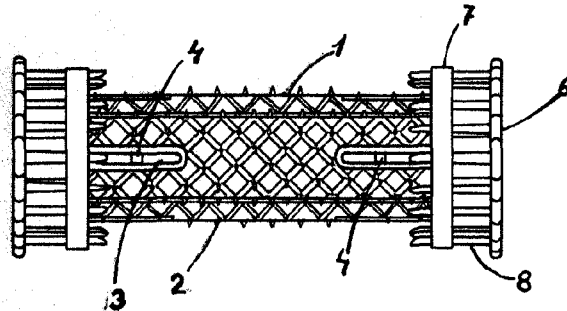


FIG. 4



AGENCIA PATENTARIA

Barcelona

8 MAY. 1962