



93156

MODELO DE UTILIDAD

por "Una tapa de cierre hermetico para envases"

a favor de Don Joaquin PIULACHS BOSCH, de nacionalidad española, domiciliado en Barcelona, calle de Urgel, nº 154.

=====

5

MEMORIA DESCRIPTIVA

Tiene por objeto el presente modelo de utilidad, una
tapa de cierre hermetico particularmente aplicable a envases
de boca ancha, por cuyas particularidades constitutivas y forma
de llevar a cabo su funcion, resulta altamente practico cum-
10 pliendo perfectamente la funcion a que está destinado, permiti-
tiendo además lograr con eficiencia un adecuado vacío en el in-
terior del envase al ser este llenado de origen.

En la hoja de dibujos anexa a la presente memoria, apa-
rece representada la tapa de cierre hermetico que nos ocupa,
15 mostrandola: Fig. 1, en planta, visto por su cara superior; y
Fig. 2, de lado, en seccion diametral y aplicado a la boca de

93156



un envase correspondiente.

Constituye la tapa de referencia, un disco de material metálico cuyo borde aparece doblado hacia abajo determinando primero una estrecha zona cilíndrica 1 y luego un aún más estrecho acampanamiento en el que existen practicadas y regularmente separadas entre sí una gran profusión de cortas ranuras paralelas determinativas de un dentado u ondulado 2, presentando además, junto a la dobladura periférica 1 del disco y con respecto a su cara inferior, un amplio hendido circular 3 en el que va alojado y fijado un aro 4 de material adecuadamente elástico en funciones de junta de cierre, y en la pared circular del disco, también con respecto a la cara inferior, una ligera concavidad 5 de conveniente diámetro según los casos y los efectos perseguidos, convenientemente para que dicha pared circular de la tapa tenga una conveniente flexibilidad elástica, cual tapa, al ser colocada y fijada en el correspondiente envase 6 queda de forma que el aro 4 actúa sobre la superficie frontal de su boca y el dentado 2 adaptado contra la parte inferior de la curvatura del bordón 7 que se configura junto a aquella, manteniendo la presión del aro 4 contra su asiento.

La flexibilidad elástica de la pared circular de la tapa permite establecer un conveniente vacío en el interior del envase en que va aplicada.

En la ejecución práctica del modelo según queda descrito, podrán ser cualesquiera los medios mecánicos utilizados para la colocación de la tapa en el envase, también podrán variar cuantos detalles configurativos no afecten cambiándola o modificándola, a su propia esencialidad.

93156



N O T A

Se reivindica como objeto del presente modelo de utilidad:

1º.- Una tapa de cierre hermetico para envases, caracterizada por el hecho de constituirla un disco de material metalico cuyo borde aparece doblado hacia abajo determinando primero una estrecha zona cilindrada (1) y luego un más estrecho acampanado de superficie quebrada a modo de dentado (2), presentando además, junto a la dobladura periférica y con respecto a la cara inferior de la tapa, un amplio hendido circular (3) en el que va alojado un aro (4) de material adecuadamente elástico en funciones de junta de cierre, y en la parte central también con respecto a su cara inferior, una ligera concavidad (5) de conveniente diametro según los casos apropiada para que la pared circular de la tapa adquiriera cierta flexibilidad elástica, cual tapa al ser colocada y fijada en el correspondiente envase queda en forma que el aro (4) en funciones de junta actúa sobre la superficie frontal de la boca de aquel y el dentado del acampanamiento, adaptado contra la parte inferior de la curvatura del bordón que se configura junto a dicha boca.

2º.- UNA TAPA DE CIERRE HERMETICO PARA ENVASES.

Y todo cuanto afecte a la esencialidad de lo mostrado en el adjunto dibujo y descrito en la presente memoria que consta de tres hojas foliadas y mecanografiadas por una sola cara.

Barcelona, 8 de Mayo de 1.962

Don Joaquín PIULACHS BOSCH

p/a.

93156



FIG. 3

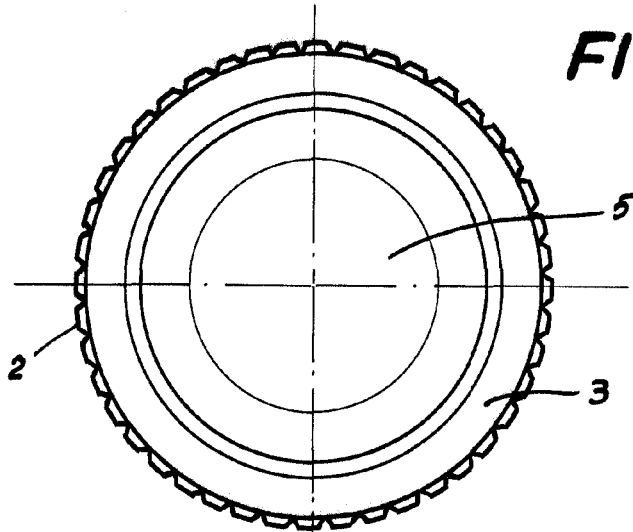
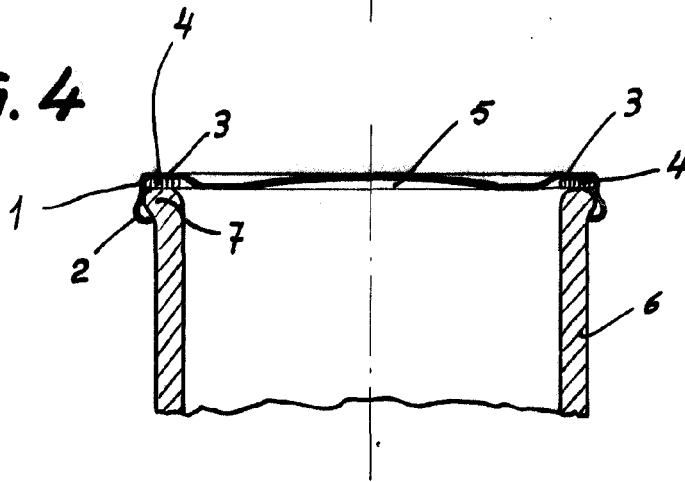


FIG. 4



BARCELONA, 8 DE MAYO DE 1962.

ESCALA VARIABLE