

93151 -



93151

MEMORIA DESCRIPTIVA

Correspondiente al registro de Modelo de Utilidad que, por veinte años, se solicita para España y sus Colonias, a favor de Don Antonio RIERA CORTES, de nacionalidad española, residente en Barcelona, calle de Córcega, nº 337 - - - - -

5.

p o r

"NUEVA ABRAZADERA"

La nueva abrazadera presenta la condición de que en su hebilla y tira, están constituidos por una sola pieza laminar moldeada.

10.

Gracias a ello, su estructuración queda simplificada en grado sumo.

A continuación se describe un caso de realización práctica, a título de ejemplo, no limitativo, acompañándose de una hoja de dibujos en la que se representa la nueva abraza-

15.



93151

dera vista en desarrollo.

5. Consiste la nueva abrazadera en un cuerpo laminar monopieza, formado por una tira (1) de material plástico flexible en la que en uno de sus extremos hay un cabezal (2) constituido por un ensanchamiento de la aludida tira. Este ensanchamiento es, preferentemente, rectangular.

En el aludido cabezal hay dos aberturas transversales y separadas entre sí, cuyas aberturas son muy estrechas, para que la tira (1) no pueda pasar fácilmente.

10. En el lomo de la tira (1) hay practicado a lo largo de la misma una pluralidad de salientes transversales (4) paralelos y muy juntos.

15. Estos nervios (4) tienen por finalidad de que una vez ensartada la tira (1) en una rendija transversal (3), formando cincho se tira del extremo de la tira (1) hasta conseguir estrechar el lazo constituido.

Al dejar de tirar, entonces los bordes de la rendija se introducen en el valle formado por dos nervios concéntricos inmovilizando así la tira.

20. Cuando la abrazadera actúe sobre un cuerpo que haga presión expansiva, entonces la tira (1) se hace pasar de una a otra abertura, con lo que se obtiene una perfecta fijación del extremo de la misma.

25. Se sobreentiende que en el presente caso, serán variables cuantos detalles de construcción y acabado, no alteren, cambien o modifiquen la esencia de la invención.

N O T A

Descrito el objeto y utilidad de la invención, lo que



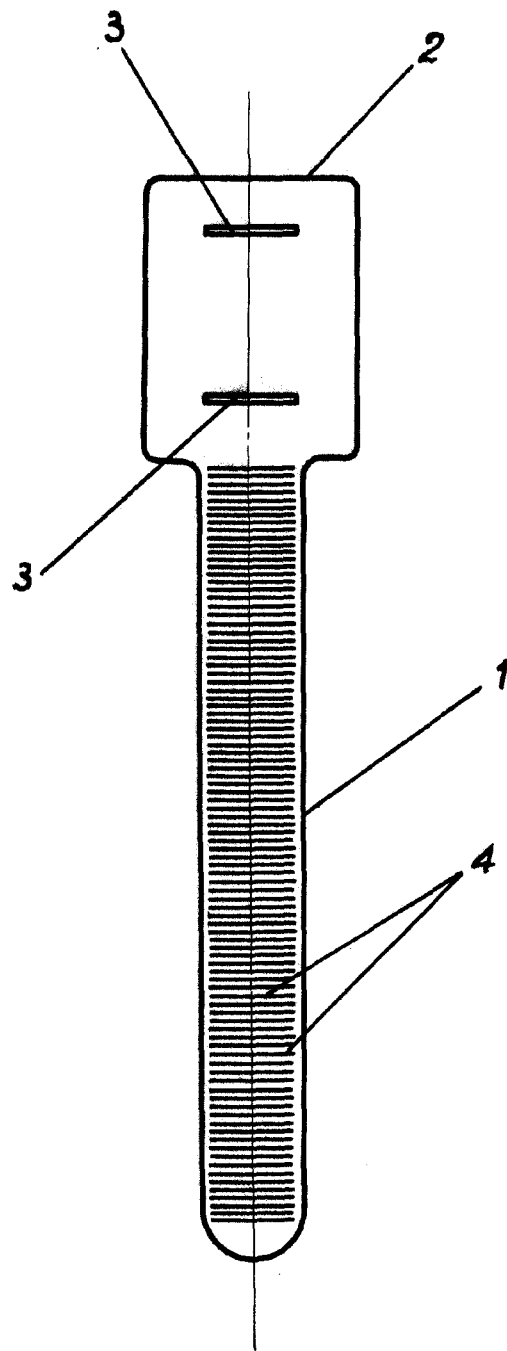
93151

se declara como no divulgado ni practicado en España, comprende las siguientes reivindicaciones:

5. 1ª.- Nueva abrazadera, caracterizada por el hecho de estar constituida por un cuerpo laminar monopieza formado por una tira de material plástico flexible que en uno de sus extremos hay un cabezal constituido por un ensanchamiento de la aludida tira, en el cual figuran dos rendijas transversales paralelas y separadas entre sí, cuales rendijas presentan sus bordes la suficiente amplitud para que a través de ella pueda pasar ajustadamente la tira-cincho existiendo en el lomo de la tira, una multiplicidad de nervios salientes, transversales, paralelos y muy juntos, formando grafilado, entre cuales nervios se intercalan los bordes de las rendijas inmovilizando a la tira, tanto si la misma está ensartando una sola rendija o ambas a la vez, por enlazado.
10. 2ª.- NUEVA ABRAZADERA.
15. Según se describe y reivindica en la presente Memoria descriptiva, que consta de tres hojas foliadas y escritas por una sola cara y acompañada de una hoja de dibujos.

Barcelona para Madrid, a siete de Mayo de mil novecientos sesenta y dos.

P.A.,
Antonio Ariza
P.P.



93151

Barcelona para Madrid 7 de Mayo de 1962

RA.
Antonio Riera
D. P. *Riera*

Escala variable