

93149-



93149

MEMORIA DESCRIPTIVA
que se acompaña en solicitud de
un MODELO DE UTILIDAD en ESPAÑA por VEINTE AÑOS,
a favor de D.GERARDO GONZALEZ PORRES, de naciona-
lidad española, residente en Madrid, Mayor, 4, por
"UN APARATO CORTADOR DE PATATAS Y OTROS TUBERCULOS"



- El presente registro de Modelo de Utilidad, concierne como su enunciado indica, un aparato para corgar patatas y otros tuberculos, de acuerdo con la descripción detallada que del mismo se realiza, debiendo interpretarse siempre este concepto en su más amplio sentido y nunca en limitativo.
- 5.-- Este resultado industrial mejora notablemente todo cuanto sobre el particular se conoce y utiliza actualmente, tanto por su sencillez constructiva, como de aplicación, funcionamiento, exento de peligro por corte, resistencia, duración, capacidad de trabajo, higiene y economía.
- 10.-- Para mejor comprensión de este objeto, se adjunta a la presente memoria descriptiva, una hoja de planos en la que a título de ejemplo, se representan todas y cada una de las partes que lo forman y relación que guardan entre sí.
- 15.-- En la citada hoja de planos, queda representado:
PRIMERA FIGURA. Muestra una vista lateral del aparato cuyo registro se preconiza.
SEGUNDA FIGURA . Representa una vista en planta del mismo. En estas figuras, se aprecian las siguientes referencias:
- 20.-- A.--Ilustra el marco de fijación de las cuchillas de corte. Dicho marco está constituido por dos secciones longitudinales laterales del propio aparato y por otros dos lados transversales previstos perpendicularmente a las citadas bandas longitudinales, formándose en conjunto un cuadro perfecto, unido en forma inseparable.
- 25.-- Estos laterales que definen la formación del marco porta-cuchillas, presentan perifericamente unas aberturas longitudinales y equidistantes, entre las cuales se fijan los correspondientes extremos de las propias cuchillas. Este detalle queda representado con toda perfección en la Fig.1ª de la adjunta ilustración.
- 30.-- B.--Mango correspondientes previstos en número de dos en los extremos correspondiente del aparato. Dichos mangos estan fijados con la separación necesaria entre sí en posición transversal y bajo un perfecto centro
- 35.--



931 49

- 3 -

de gravedad que facilite el normal empleo del aparato. No se puede en modo alguno limitar la forma o dimensiones de estos mangos.

- Los mismos, tal como queda anteriormente mencionado, están dispuestos en los terminales de los laterales de mayor longitud del aparato. La Fig. 1ª, representa en su vista lateral, el acodamiento de dichos laterales longitudinales en una posición divergente con respecto al eje de figura y estando situados a la misma altura, con lo cual el manejo del aparato resulta sencillo, teniendo en cuenta que su aplicación racional se reduce a colocar las cuchillas encima del fruto y presionar ligeramente hacia la parte inferior por medio del par de mangos aludidos.
- 40.-
- 45.-
- 50.-
- 55.-
- 60.-
- 65.-
- C.-Cuchillas propiamente dichas, dispuestas en número conveniente y en posición perpendicular entre sí, en forma tal que las mismas se alojan en las ramuras que con este efecto están determinadas en uno de los bordes de cada cuchilla y que se hacen coincidir en su ajuste con los ramurados de la cuchilla solidaria.
- Estos cortes o ranuras presentaran una anchura equivalente al grosor de cada cuchilla adaptable y su longitud corresponde a la mitad de su anchura, con lo cual las cuchillas al ser colocadas en cuadrícula regular, según detalle de la Fig. 2ª, del plano, quedan perfectamente alineadas.
- Estas cuchillas referidas, presenta su filo cortante en el lateral opuesto al de las ramuras mencionadas.
- Cada cuchilla presenta en ambos extremos, unas zonas rebajadas aptas para acondicionarse en los orificios del marco de contención, según detalle de la figura 1ª del plano.
- Estas cuchillas pueden ser desmontadas fácilmente para su limpieza y reposición, ejerciendo en sentido contrario al del desplazamiento del aparato para el corte, una ligera presión digital, ya que en esta fase el conjunto de cuchillas no



presenta ninguna zona de apoyo.

70.-

Este aparato preferentemente será fabricado en materiales metálicos inoxidables y sus dimensiones serán las más relativas en cada caso de aplicación.

75.-

Descrita suficientemente la naturaleza del Modelo, se hace constar expresamente que cualquier modificación de detalle que se introduzca en el mismo, se considerará incluida dentro de la protección en tanto que no altere o modifique esencialmente su finalidad característica.

- N O T A -

80.-

Por último, se declaran de novedad y utilidad, las siguientes:

- R E I V I N D I C A C I O N E S -

85.-

1ª.-Un aparato cortador de patatas y otros tubérculos, caracterizado esencialmente por comprender un bastidor básico, constituido por dos laterales longitudinales y dos transversales, situados a la misma altura y que presentan perifericamente en sentido longitudinal y equidistante, una pluralidad de ranuras que permiten el paso y retención de las cuchillas de corte que presenta el aparato, estando previsto que los laterales de mayor longitud presentan un acodamiento simétrico al eje de figura y en posición divergente, en cuyos terminales y en posición transversal se presentan dos mangos de accionamiento.

90.-

2ª.-Se reivindica un aparato cortador de patatas y otros tubérculos, caracterizado esencialmente por comprender una pluralidad de cuchillas constituidas por unas láminas cortantes por uno solo de sus bordes, siendo estas cuchillas todas ellas de igual longitud y anchura y representa dos extremos rebajados, constituyéndose las correspondientes cabezas de ajuste en las ranuras de que está provisto del marco de fijación de estos elementos cortantes, los que en el borde opuesto al del filo y en sentido perpendicular al mismo y en posición equidistante, presentan unas ranuras que permiten el ajuste entre sí de estas

95.-

100.-



93149

- 5 -

105.- cuchillas para formar una disposición de cuadrícula regular, siendo el ancho de estas ramuras correspondientes al grosor de cada cuchilla y su longitud la mitad de su propia anchura, con lo cual la disposición cortante queda enrasada a la misma altura en toda su superficie.

110.- 3.- Se reivindica UN APARATO CORTADOR DE PATATAS Y OTROS TUBERCULOS.

La presente memoria descriptiva, consta de cinco hojas, escritas a máquina y por una sola cara.

Madrid, 17 mayo 1962

El Agente Oficial,
P. A. El Agente Oficial de la
Propiedad Industrial.
JOSE M.ª TORO

p. p. *Jose M.ª Toro*

931 49

Fig. 1

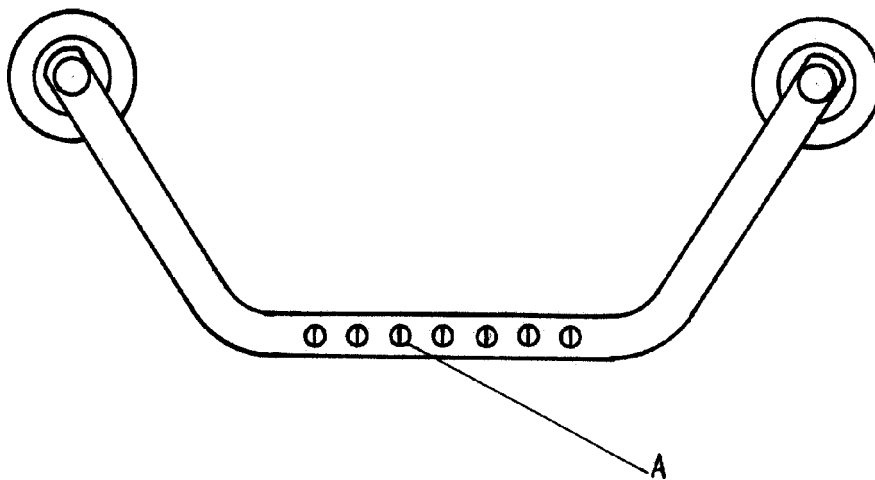
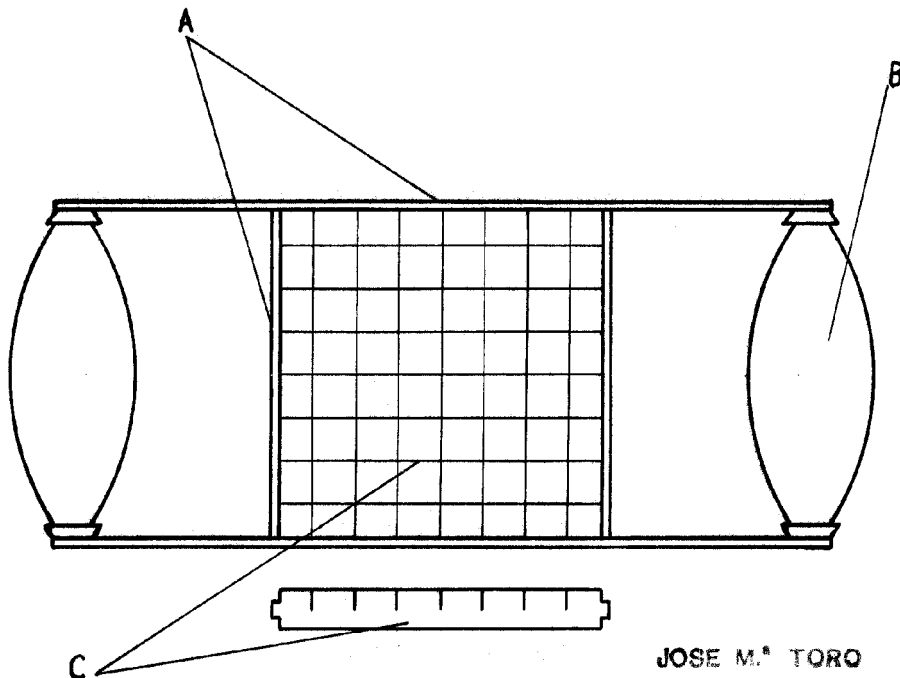


Fig. 2



JOSE M.^a TORO

P. D.

Jose Luis P. Martin

Madrid 16 de Mayo 1962

Escala Variable