

Clase 5

93144

MEMORIA DESCRIPTIVA

D. August ZEHNDER.- CHAILLY cerca de Lausanne (Suiza).



PATENTE DE INVENCION

por 20 años

para "Una amasadera mecánica"-----

a favor de D. August ZEHNDER, residente en CHAILLY cerca  
de Lausanne (Suiza).

-----  
MEMORIA DESCRIPTIVA

La presente invención concierne a una amasadera mecánica con dos palancas que se mueven en el interior de un recipiente de fondo redondeado, y están accionadas por un par de ruedas dentadas. Esta máquina se caracteriza por qué, contrariamente a las otras similares, además de los conocidos apoyos de horquilla con espiga posee un apoyo especial para las palancas amasadoras que facilita su colocación. De conformidad con la invención, este apoyo está ideado de modo que los gorriones giratorios de los apoyos de horquilla de las palancas amasadoras están encajados en un manguito de apoyo uniaxilmente, y están fijados mediante un perno ros-



- 2 -

cado común a ambos, colocado en sentido longitudinal.

El dibujo adjunto muestra una forma de construcción de la máquina según la presente invención.

La figura 1 es una vista lateral y la figura 2 una vista de frente.

La figura 3 es un corte de un detalle.

La polea motriz a acciona, mediante el piñón b, un par de ruedas dentadas c que engranan mutuamente y de las cuales una de ellas engrana a su vez con el citado piñón b. Las ruedas dentadas c accionan las palancas amasadoras d, situadas a uno y otro lado del cuerpo e del armazón de la máquina.

En la figura 3 se representa en detalle la forma de apoyo de las palancas amasadoras. En la misma se ve que estas palancas amasadoras pueden oscilar alrededor de las espigas g, en los cojinetes de horquilla f, los cuales a su vez pueden girar, mediante gorriones giratorios, en el manguito cojinete horizontal h del cuerpo e del armazón. Los cojinetes de horquilla están simplemente encajados en el manguito cojinete h, y mediante el perno roscado i, común a ambos, quedan fijados sólidamente. Este dispositivo permite colocar las palancas amasadoras de un modo sencillo y seguro.

Los brazos de las palancas amasadoras d tienen, por ser conveniente, una longitud desigual, y por este motivo al trabajar describen trayectorias distintas.

-----



- 3 -

N O T A

Por la patente de invención a que se refiere la presente memoria descriptiva, se REIVINDICA la propiedad y la explotación exclusiva de una amasadera mecánica con dos palancas que se mueven en el interior de un recipiente de fondo redondeado, y están accionadas por un par de ruedas dentadas; caracterizada por que los gorriones giratorios de los cojinetes de horquilla de las palancas amasadoras se mueven, con un eje común, sobre un manguito cojinete horizontal, y pueden fijarse mediante un perno roscado, común a ambos, dispuesto en sentido longitudinal.

Sean cuales fueren las circunstancias que concurren con la esencialidad del objeto de la patente, definida en la anterior reivindicación, cual objeto está constituido por:

"Una amasadera mecánica".

Consta la presente memoria de tres hojas foliadas, escritas por una sola cara.

Barcelona, 23 de Marzo de 1925.

P. p. de D. August ZEHNDER,

ESPAÑOL  
F.P. *Morini*

Fig. 1.

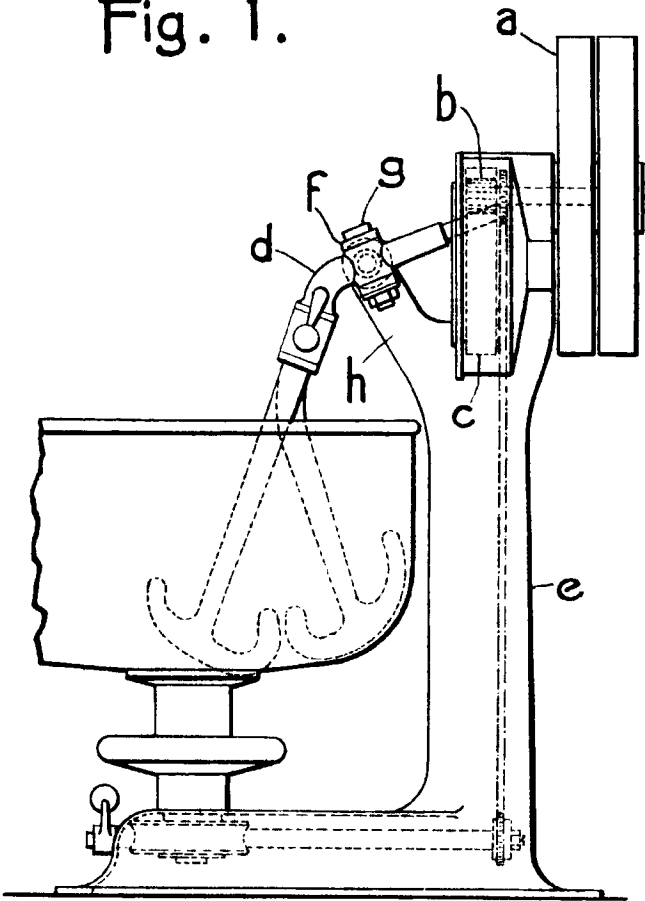


Fig. 2.

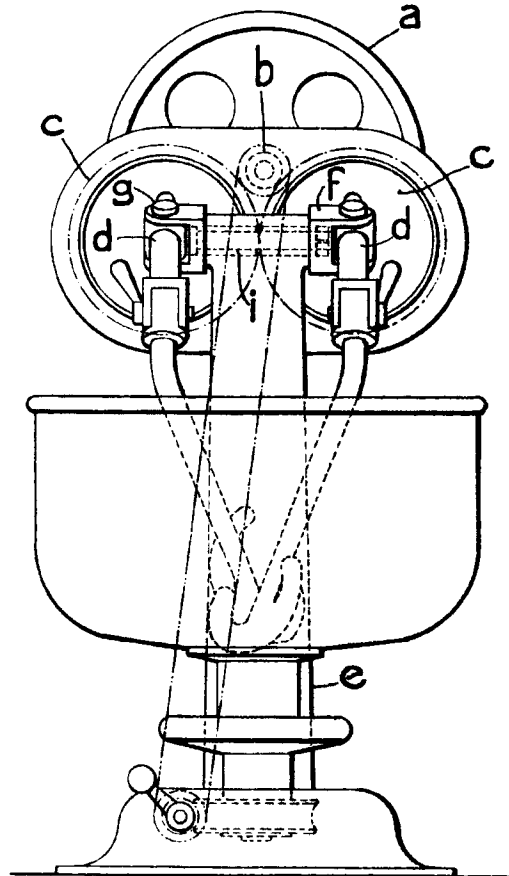
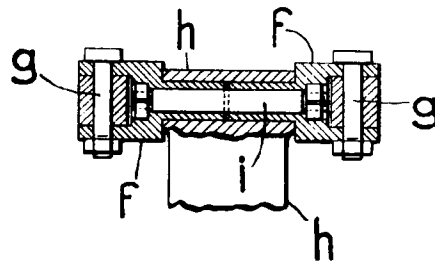


Fig. 3.



413 *Marzo* 215

*M...*