



93134

M O D E L O
D E
U T I L I D A D

Por "UN TAPON PARA BOTELLAS DE LIQUIDOS ESPUMOSOS", a favor de D. DANIEL JEAN LEVY, domiciliado en BARCELONA, Avda. de la Infanta Carlota, nº 130, y de nacionalidad francesa.

= . =

MEMORIA DESCRIPTIVA

El presente modelo de utilidad se refiere a un tapón para botellas de líquidos espumosos.

Es sabido que en esta clase de bebidas, una vez abierta la botella y privada de su tapón a presión de origen y pese a la colocación de otro tapón de tipo corriente, el líquido contenido en ella pierde gas por el hecho de no realizarse un cierre suficiente hermético, desbravandose y perdiendo por tanto sus cualidades características.

El modelo que se describe en la presente memoria se ha previsto con el objeto de constituir un cierre hermético

93134



en las botellas del tipo anteriormente citadas.

5. Para ello se ha realizado un tapón cuyo núcleo dotado de aros elásticos presenta cierto juego axial que en combinación con unas mordazas articuladas sobre el cuerpo exterior del tapón y operativamente dispuestas para su sujeción al borde del gollete de la botella, mantienen al citado núcleo presionando contra la embocadura, constituyendo un cierre hermético.

10. Con el fin de facilitar la explicación, se acompaña a la presente memoria descriptiva de una lámina de dibujos en la que se ha representado un caso de realización que se cita a título de ejemplo en la descripción.

En el dibujo:

15. La figura 1 representa una vista seccionada en elzado según el modelo.

La figura 2, es una vista en perspectiva del mismo.

20. Haciendo referencia a las figuras, se aprecia en su realización una carcasa cilíndrica -1- a la que se rosca una embocadura circular -2- dotada de escalón interior -3- para sostén de una pieza troncocónica -4- con tetón cilíndrico -5- dotado de saliente circular -6- retentor de dos arandelas elásticas -7- acoplables a presión en la embocadura de la botella, realizando por elasticidad propia del material un cierre hermético, que es mantenido por la tensión de un muelle helicoidal
25. cónico -8- que apoya su base mayor en un asiento -9- de una cavidad -10- de la pieza -4- y el otro en el interior de la carcasa -1-.

30. El conjunto que forma el tapón propiamente dicho es mantenido firmemente presionado contra la embocadura de la botella mediante la sujeción de las mordazas -11- articuladas

93134

17



en los puntos -12-, que realizan sobre el reborde propio del gollete de la botella.

- El modelo, dentro de su esencialidad, puede ser llevado a la práctica en otras formas de realización que difieran en detalle de la indicada a título de ejemplo en la descripción.
5. Podrá, pues, construirse en cualquier forma y tamaño, con los materiales más adecuados, por quedar todo ello comprendido en el espíritu de las reivindicaciones:



93134

N O T A

Descrito el objeto y utilidad de la presente invención, lo que se declara como no divulgado ni practicado en España, comprende las siguientes reivindicaciones:

5. 1. Un tapón para botellas de líquidos espumosos, caracterizado esencialmente por comprender una carcasa cilíndrica abierta por su fondo, constituida por dos piezas rosca-
das, llevando la superior articuladas en dos puntos diametra-
les unas mordazas operativamente dispuestas para realizar suje-
ción sobre el reborde exterior del gollete de la botella y pre-
sentando la pieza inferior un asiento circular para una pieza
10. troncónica portadora de arandelas elásticas realizadoras del
cierre hermético, la cual es desplazable axialmente hacia el
interior de la carcasa por el empuje de la embocadura de la
botella, siendo presionada contra ésta por la acción de un mue-
lle antagonista que apoya uno de sus extremos sobre el fondo
15. de la carcasa y el otro sobre una cavidad de la pieza despla-
zable.

2. Un tapón para botellas de líquidos espumosos.

20. Según se describe y reivindica en la presente memoria
que consta de cuatro páginas foliadas y escritas a máquina por
una sola de sus caras, acompañadas de una lámina de dibujos.

Madrid, a 17 MAY. 1962

DANIEL JEAN LEVY

p. a.

JAIMÉ ISERN MIRALLES

P. P.



93134



Fig. 1

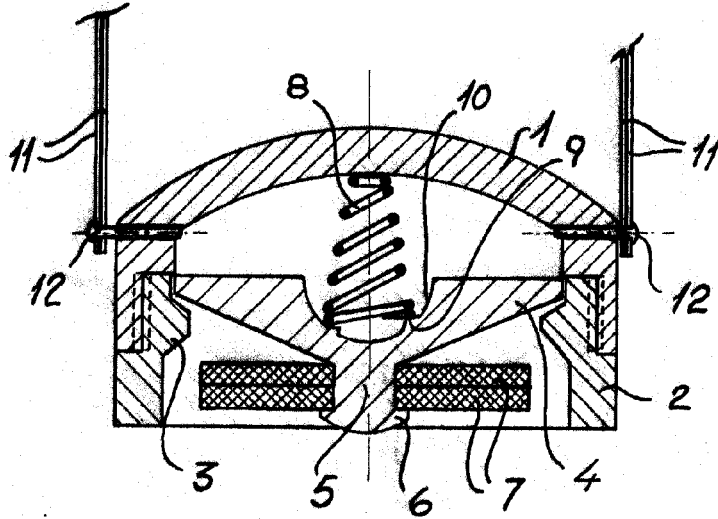
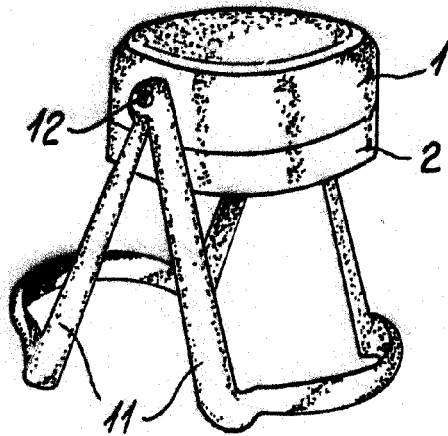


Fig. 2



Madrid, 17 MAY. 1962
P.P. Jaime Isern