

93 133--



Memoria Descriptiva

---

Correspondiente a un MODELO DE UTILIDAD que por un periodo de veinte años, para toda España se solicita a favor de la r.s.

EROSTARBE HERMANOS S.R.C.

con residencia en Elgueta (Guipuzcoa) por

"UN DISPOSITIVO DE ARTICULACION OCULTA PARA MUEBLES"

---

El presente Modelo de Utilidad, tiene por objeto la protección en España de un dispositivo o sistema de movimiento oculto para muebles, el cual para una mayor claridad pasamos a describir, haciendo referencia al plano que unido a la presente memoria se acompaña.

5       Consta de una pieza -1- preferentemente de material plástico, dispuesta tanto en la parte superior como en la inferior, con cuatro agujeros -2- destinados a sujetar la misma con tirafondos sobre la madera del mueble, y en la cual previamente se efectúa un vaciado para el perfecto encaje de esta pieza -1- sin que sobresalga. De este modo  
10       queda incrustada en la parte superior del armario, aparador, etc, cuando se trata de colocar el mecanismo en esta parte, y en la inferior cuando lo es a la inversa.

.../...



Esta misma pieza-1-, está provista de cuatro ranuras -3- y -4- iguales dos a dos, situadas en sentido inclinado de izquierda a derecha la del lado izquierdo y de derecha a izquierda la del lado derecho, y otras dos ranuras horizontales a la altura inferior de las inclinadas. Estas cuatro ranuras, tienen como finalidad, hacer que sobre ellas, giren o se deslicen, unos pivotes-5- que las unen al mecanismo propiamente dicho, formando así un cuerpo homogéneo y actuando su articulación compuesta de dos pletinas -6- que son las encargadas de producir la articulación y movimiento a la puerta del mueble de que se trate, para poder ser abierta o cerrada a voluntad.

Las dos pletinas -6- de forma alargada, constituyen un cuerpo geométrico rectangular de una longitud mayor que la pieza de material plástico -1- que conjunta con ella. En ambas, se han previsto dos orificaciones -7- destinadas a sujetarlas con tirafondos a la puerta que articula.

Estas pletinas, tienen dos pivotes -5- que sirven de engrane y sujeción a la pieza de plástico -1-, para que estos pivotes, deslicen en las dos ranuras de cada lado de la pieza de plástico, y efectuando el mecanismo giratorio a voluntad abran o cierren las puertas del mueble.

Estas pletinas -6- y sus pivotes -5- que están fijos a las mencionadas pletinas, sobresalen de las mismas, la altura suficiente para el perfecto encaje y colocación del mecanismo completo en la pieza de plástico.

Para evitar roce y desgaste, las pletinas dispuestas en la parte inferior, llevan rodeando los pivotes una arandela o peralte, para evitar que en su giro, entre la puerta del mueble y el batiente del mismo no se produzcan estas particularidades anómalas.

Por el contrario en las pletinas dispuestas en la parte superior carecen de dicho peralte -8- alrededor del pivote -5-, pues debido a su situación elevada no ejerce fuerza o presión el mueble contra el batiente y puede deslizarse sin rozarlo.



45 Lo expuesto, puede ser objeto de modificaciones de detalle, siempre que las mismas no alteren ni cambien la naturaleza del modelo de utilidad, pudiendo variar la clase de materiales, formas y tamaños, así como coloridos, debiendo interpretarse la representación del plano a título de ejemplo y sin alcance limitativo alguno.

50

NOTA

Descrito que queda el MODELO DE UTILIDAD se considera que su objeto debe de recaer sobre las siguientes

REIVINDICACIONES

Primera: UN DISPOSITIVO DE ARTICULACION OCULTA PARA MUEBLES caracterizado por constituirlo una pieza provista de cuatro orificaciones para su incrustación al mueble, la cual está provista asimismo de cuatro ranuras iguales dos a dos, situadas en sentido inclinado de izquierda a derecha la del lado izquierdo y de derecha a izquierda la del lado derecho, y las otras dos en plano horizontal a la altura inferior de las inclinadas.

Segunda: UN DISPOSITIVO DE ARTICULACION OCULTA PARA MUEBLES caracterizada por la reivindicación primera y por dos pletinas rectangulares provistas de orificaciones para su fijación al mueble, y de dos pivotes que se deslizan dentro de las ranuras previstas en la pieza reseñada en reivindicación anterior.

Tercera: UN DISPOSITIVO DE ARTICULACION OCULTA PARA MUEBLES caracterizado por las reivindicaciones anteriores y porque las pletinas destinadas a la parte inferior del mueble, llevan en sus pivotes unos peraltes que sirven de tope sobre el batiente del mueble.

.../...

93133



70 Cuarta: UN DISPOSITIVO DE ARTICULACION OCULTA PARA MUEBLES.

---

Tal y como queda descrito en la presente memoria que consta de cuatro hojas mecanografiadas, escritas por una sola cara y del plano que unido a la misma se acompaña.

Madrid a 14 de Mayo de 1.962

JUAN DEL VALLE

P. P.

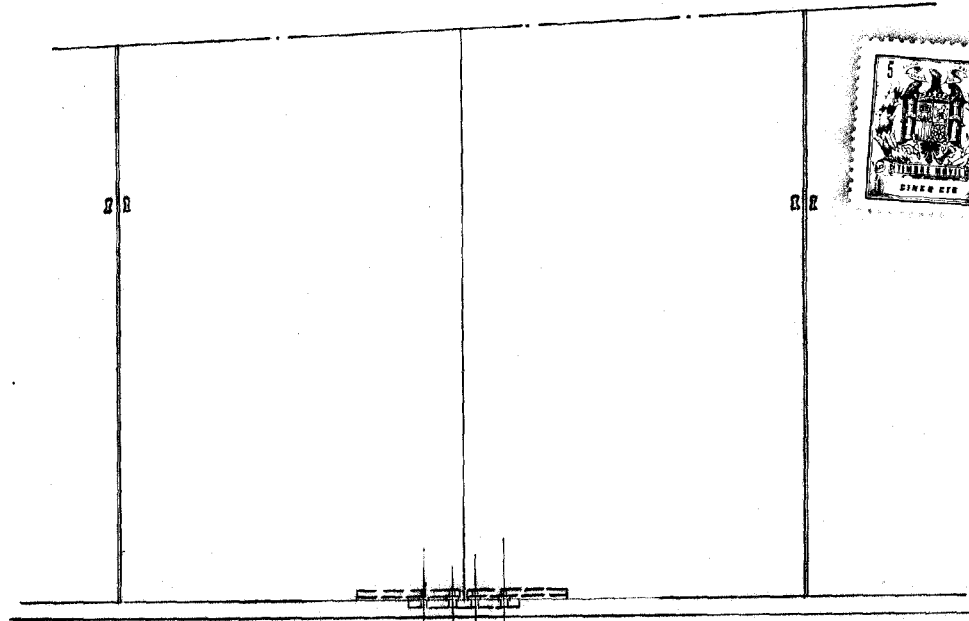


Figura 1ª

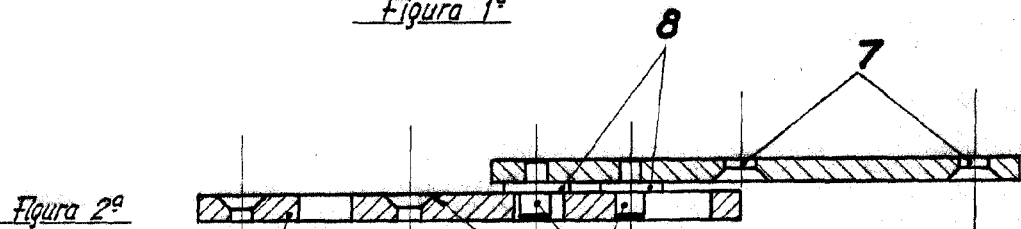


Figura 2ª

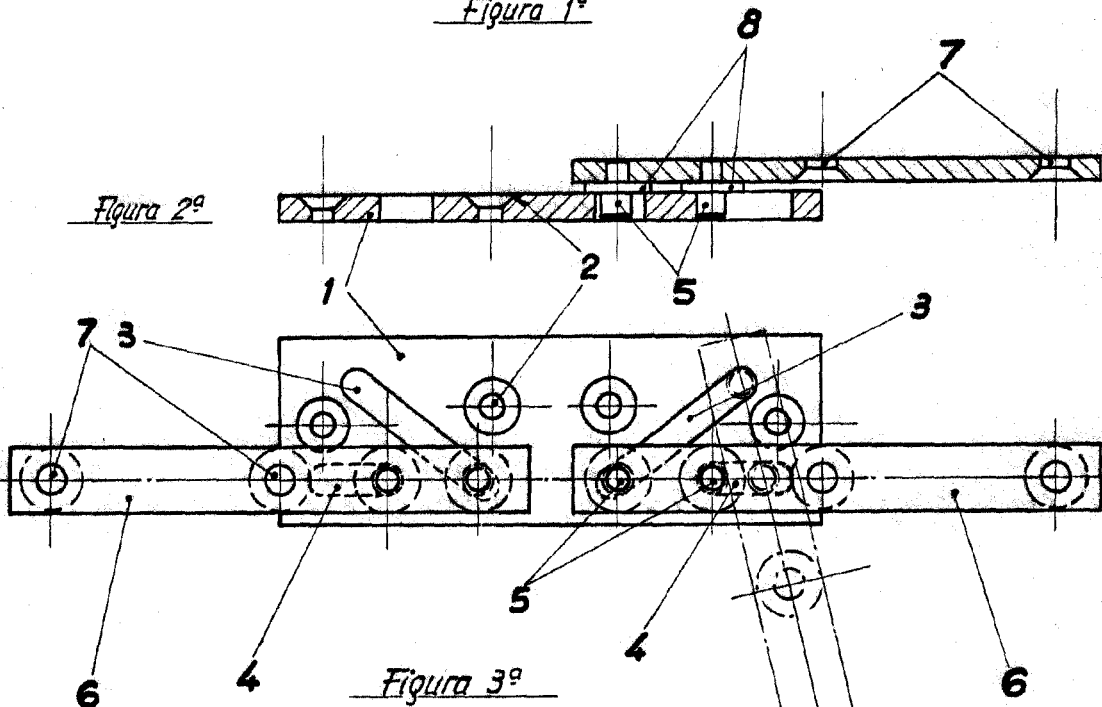


Figura 3ª

Escala variable

Madrid, 7 Mayo de 1962

*[Handwritten signature]*