





10

que dicha mesita se mantenga colgando de la referida cama, prescindiendo por ello de las patas de sustentación. Debido a esto, aparte de la mejora estética y ornamental que se consigue, hay otra de tipo económico, pues el ahorro de materiales que supone el prescindir de las patas, lleva implícita una disminución en los

15

costes.

Por otra parte, la eliminación de las patas de la mesita lleva consigo el mejorar también las condiciones higiénicas, ya que se facilita la limpieza de la habitación, sobre todo cuando esta se hace con aparatos o utensilios de difícil manejo por entre las patas de los muebles.

20

La característica esencial de la nueva mesita de noche a que nos venimos refiriendo, consiste en dotar a la parte trasera del cuerpo de la mesita, sea cual fuera la forma o estilo del mueble, de un brazo articulado y giratorio, provisto de cualquier medio de giro que le permita abatirse hacia un lado y otro de dicho cuerpo, colocándose en un plano vertical paralelo a la superficie posterior del cuerpo de la mesita. A este brazo y a la mesita se les dota de un medio de enganches tal como un apéndice y una cavidad, situadas indistintamente en una parte u otra, de modo que se afiance y sujete el brazo en el cuerpo de la mesita, cuando se sitúe hacia un lado u otro. También comprende la disposición en el extremo del referido brazo giratorio, (que puede adoptar cualquier forma), de un medio de enganche que le permita sujetarse de una de las columnas o patas del cabecero de la cama, para lo cual dis-

25

30

35



40

pondrá también esta, de un medio de enganche complementario del del brazo giratorio de la mesita.

45

Con el fin de que las características generales que dejamos expuestas puedan ser más fácilmente comprendidas, se acompaña una lámina de dibujos con la representación de un ejemplo de realización de una de estas mesitas de noche, con la salvedad de que deben interpretarse en su más amplio sentido y sin carácter restrictivo alguno, dada su condición meramente aclaratoria de la disposición general de sus elementos y no de formas decorativas o de detalles de realización.

50

Los mencionados dibujos representan en sus figuras como sigue:

55

Fig. 1 - Alzado de la mesita de noche montada a un lado de la cama, vista por su parte posterior que es en donde lleva montado el dispositivo de interés

Fig. 2 - Alzado de perfil de la mesita montada en la cama.

Fig. 3 - Alzado de la mesita de noche montada a la cama, vista de frente .

60

Fig. 4 - Planta de la mesita de noche suelta.

Fig. 5 - Perfil de la mesita de noche, representada incompleta.

65

Valiendonos de los mencionados dibujos, efectuaremos la descripción detallada del ejemplo en ellos representado que es como sigue:

La mesita consta de una caja de cualquier forma y estilo, que en este ejemplo tiene dos laterales -1-; un vasar -2- y un cajón -3-, todo ello montado en un tablero -4-, provisto en su parte posterior de un marco o bastidor



70

-5-, en el que hay dispuestos unos tacos de goma -6- para su acoplamiento a la pared evitando roces en ella.

75

En el mencionado marco o bastidor -5- hay practicados dos rebajes -7-, de los cuales nacen dos apéndices -8-. Tambien debe señalarse un transversal -9-, entre el cual y el marco -5- hay montado un eje -10- que sirve de medio de giro a una tabla -11- a modo de brazo abatible hacia un lado y otro, ocupando los rebajes -7-. Es de hacer notar que la tabla o brazo -11-, tiene la posibilidad de desplazarse verticalmente en su eje, según el sentido de las flechas de la figura 5, de modo que los apéndices -8- puedan alojarse en la cavidad -12- (figura 4), para fijar la tabla o brazo -11- en la posición de abatido sobre la mesita, evitando que gire. Esta fijación puede deshacerse desplazando la tabla o brazo -11- hacia abajo.

80

85

En el extremo del brazo -11- hay montada una pieza -13- en forma de doble gancho que, como se aprecia en las figuras 1 y 2, sirve para sujetar y suspender la mesita de noche de dos tornillos, o tetones -14- con cabeza, o de otro medio apropiado tal como un asa metálica dispuesta en las dos columnas o patas -15- del cabecero de la cama, siendo -16- uno de los largueros de la cama.

90

95

Como se deduce de lo expuesto, la mesita de noche sin patas que se fabrique con el dispositivo descrito, puede montarse facil y rapidamente en las patas -15- del cabecero de la cama, bien en ambas (una mesita en cada una), o si se trata de camas que requieren una sola mesita, en el lado que se desee, pués la condición



100

giratoria y abatible del brazo -11-, permite situar el gancho -13- de montaje en el lado adecuado.

105

Finalmente se hace constar la posibilidad de que varien las formas accesorias, los tamaños, los materiales, el tipo de enganche utilizado y en general todo aquello que no sea fundamental y no altere lo característico que se resume en la siguiente

N O T A  
=====

110

Los puntos no conocidos ni practicados en España, que se reivindican como característicos de este Modelo de Utilidad, son:

115

1ª.- Mesita de noche colgante desprovista de patas, caracterizada por tener en la parte trasera de su cuerpo un brazo articulado y giratorio capaz de abatirse hacia un lado y otro, en un giro de 180º, para situarse incrustado en el mismo plano vertical de la parte trasera del cuerpo de la mesita en que va montado.

120

2ª.- Mesita de noche colgante, caracterizada por tener practicada en la parte posterior de su cuerpo un rebaje en el que juega en sus movimientos giratorios el brazo de la precedente reivindicación, poseyendo el brazo giratorio y el cuerpo de la mesita, unos apéndices y su correspondiente cavidad, para inmovilizar al brazo en cualquiera de las dos posiciones de abatido a un lado u otro que adopte, con cuyo fin será desplazable en sentido vertical.

125

3ª.- Mesita de noche colgante, caracterizada porque el brazo giratorio de la reivindicación 1ª, es de tal longitud que rebasa lateralmente el cuerpo de la



130

mesita, disponiendo de un medio de enganche en el extremo que sobresale para que, en combinación con el elemento complementario de enganche dispuesto en la columna o pata del cabecero de la cama, sea posible el montaje de la mesita de noche suspendida de un lateral de la cama, e indistintamente a un lado u otro por efecto de la condición giratoria del brazo trasero de suspensión. Y

135

4.<sup>a</sup>.- MESITA DE NOCHE COLGANTE, de conformidad en un todo en lo esencial y fines industriales a lo descrito en la precedente memoria descriptiva y gráficamente representado en los adjuntos planos para su mejor comprensión.

140

Esta memoria consta de SEIS hojas, escritas o mecanografiadas por una sola cara, a doble espacio y en 141 líneas.

Valencia 7 de Mayo de 1962

Por autorización del interesado

JOSE LOPEZ  
P. P.

93131

Fig. 1

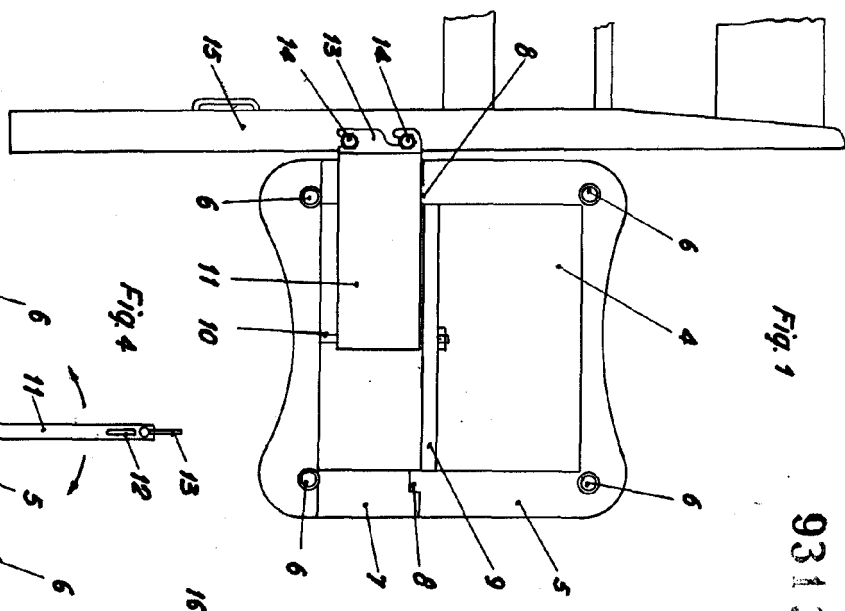


Fig. 2

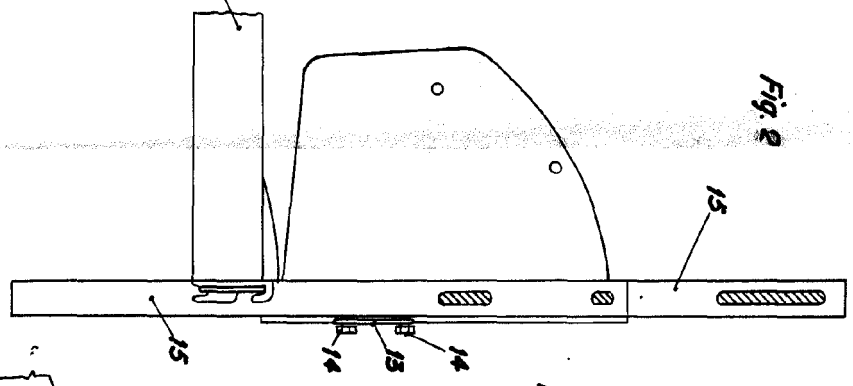


Fig. 3

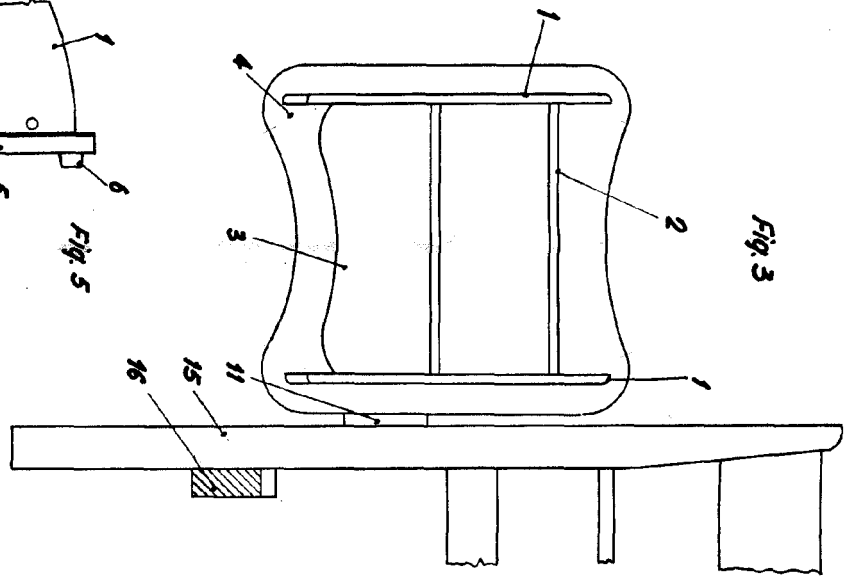


Fig. 4

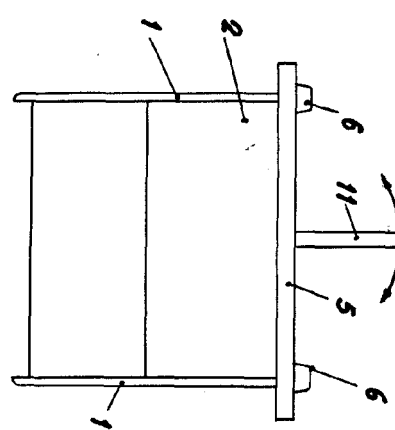
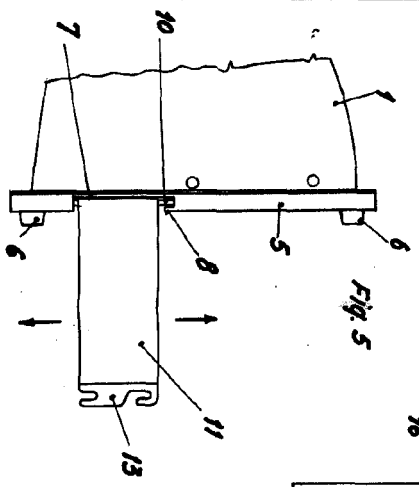


Fig. 5



ESCALA VARIABLE  
VALENCIA, 7 MAYO 1962  
P. A.

INSTITUTO  
N. P. I. C. R.

